

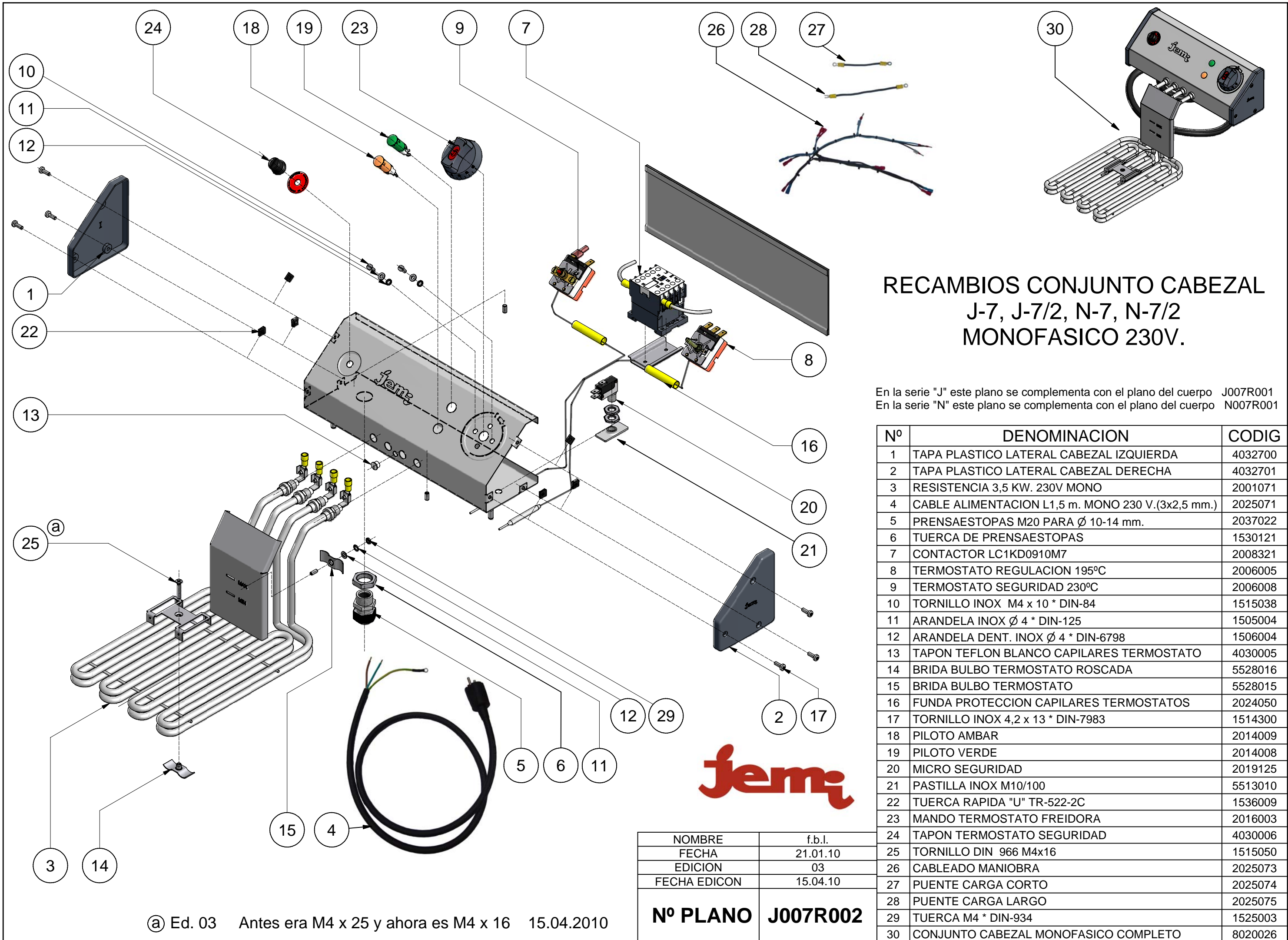
RECAMBIOS CONJUNTO CUERPO N-7, N-7/2

| Nº | DENOMINACION | CODIG |
|----|--|---------|
| 1 | CONJUNTO CUERPO N-7 | 0401109 |
| 2 | CUBA N-7 | 0403118 |
| 3 | ZOCALO J-7, N-7 | 0726015 |
| 4 | TORNILLO FE ZINC. 4,8X13 DIN-7981 AUTOROSC | 1511490 |
| 5 | TUERCA RAPIDA TR-515-1B | 1536008 |
| 6 | ESCUADRA SUJECCION CABEZAL | 0427006 |
| 7 | ARANDELA ANCHA INOX Ø 5 * DIN-9021 | 1505007 |
| 8 | ARANDELA INOX Ø 5 * DIN-125 | 1505005 |
| 9 | ARANDELA DENT. INOX Ø 5 * DIN-6798 | 1506005 |
| 10 | TUERCA CIEGA M5 * DIN-1587 | 1525006 |
| 11 | PALOMILLA INOX M5 * DIN-315 | 1599004 |
| 12 | PERNO M5 x 10 | 2536510 |
| 13 | ASA CUERPO | 4025003 |
| 14 | TUERCA INOX M6 * DIN-934 | 1525007 |
| 15 | TORNILLO HIERRO ZINCADO M-6X16 DIN-7985 | 1511172 |
| 16 | ARANDELA DENT. INOX Ø 6 * DIN-6798 | 1506006 |
| 17 | GRIFO TEXAS 1/2 H-H | 1001024 |
| 18 | CODO DE VACIADO | 1008300 |
| 19 | SUJECCION GRIFO | 1540002 |
| 20 | RACORD SUJECCION GRIFO | 1540001 |
| 21 | TORNILLO M4 x 12 * DIN-84 | 1515044 |
| 22 | MANETA GRIFO | 1003004 |
| 23 | CAÑO GRIFO | 1002001 |
| 24 | JUNTA KLINGERIT 21 x 30 x 2 | 2511189 |
| 25 | SOPORTE CESTA N-7 | 0414002 |
| 26 | CONJUNTO TAPA FREIDORA | 0404008 |
| 27 | POMO TAPA FREIDORA | 4026001 |
| 28 | TORNILLO M6 x 10 * DIN-7985 | 1511159 |
| 29 | CONJUNTO CESTA FREIDORA | 3501075 |
| 30 | MANGO CESTA + TORNILLOS | 4046002 |
| 31 | TORNILLO 3,6x18 DIN-CL81Z | 1511006 |
| 32 | CONJUNTO CUERPO FREIDORA N-7/2 | 0401110 |
| 33 | CUBA N-7/2 | 0403050 |
| 34 | ZOCALO J-7/2, N-7/2 | 0726016 |
| 35 | MIRILLA N-7, N-7/2 | 1004103 |
| 36 | JUNTA KLINGERIT 32x38x2 | 2511250 |
| 37 | CRISTAL MIRILLA | 1005001 |
| 38 | JUNTA KLINGERIT 48x58x2 | 2511300 |



| | |
|-----------------|-----------------|
| NOMBRE | f.b.l. |
| FECHA | 22.03.10 |
| EDICION | 01 |
| FECHA EDICION | 22.03.10 |
| Nº PLANO | N007R001 |

Este plano se complementa con los planos de cabezal: J007R002, J007R003, J007R004.



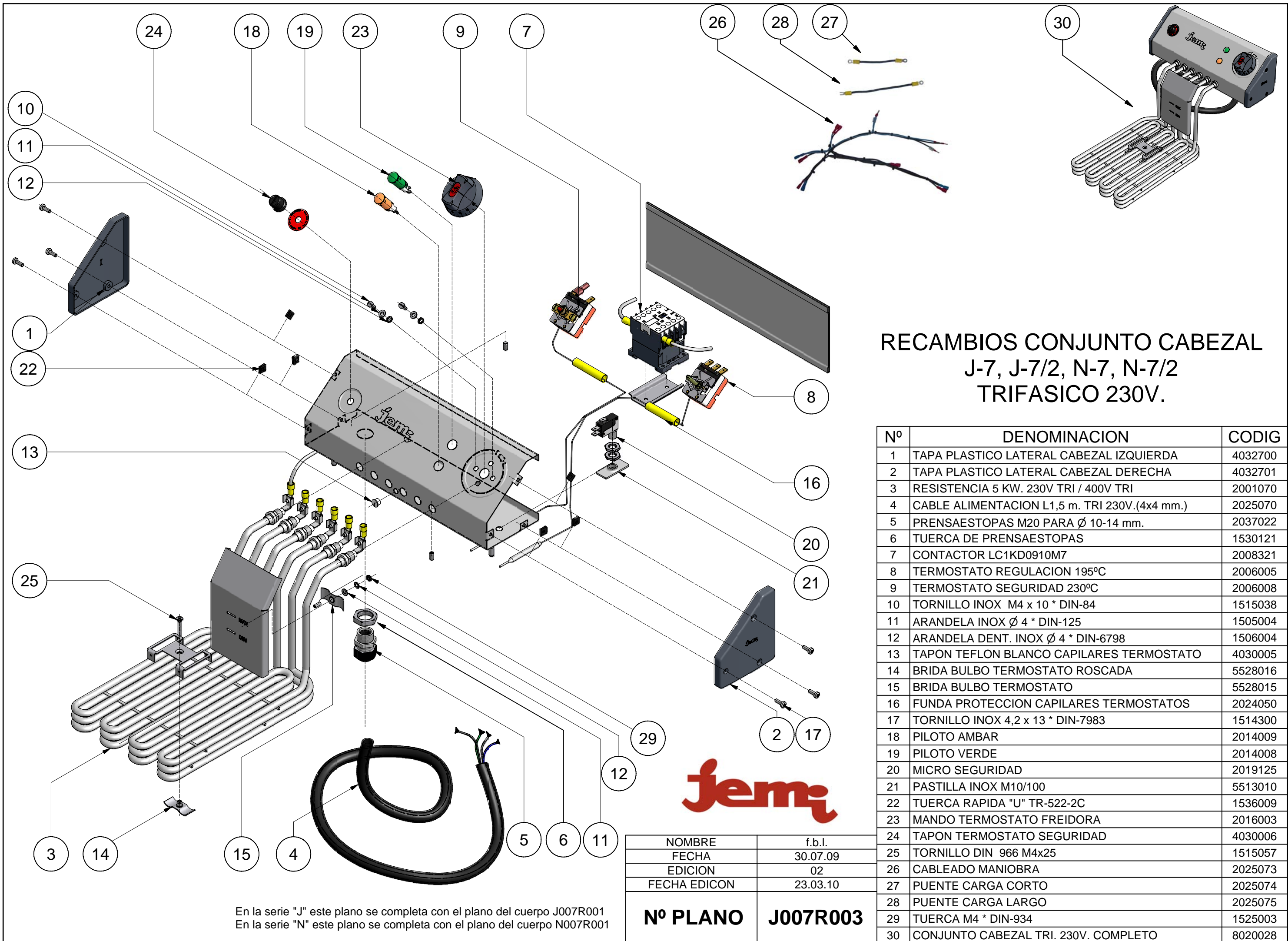
RECAMBIOS CONJUNTO CABEZAL J-7, J-7/2, N-7, N-7/2 MONOFASICO 230V.

En la serie "J" este plano se complementa con el plano del cuerpo J007R001
En la serie "N" este plano se complementa con el plano del cuerpo N007R001

| Nº | DENOMINACION | CODIG |
|----|---|---------|
| 1 | TAPA PLASTICO LATERAL CABEZAL IZQUIERDA | 4032700 |
| 2 | TAPA PLASTICO LATERAL CABEZAL DERECHA | 4032701 |
| 3 | RESISTENCIA 3,5 KW. 230V MONO | 2001071 |
| 4 | CABLE ALIMENTACION L1,5 m. MONO 230 V.(3x2,5 mm.) | 2025071 |
| 5 | PRENSAESTOPAS M20 PARA Ø 10-14 mm. | 2037022 |
| 6 | TUERCA DE PRENSAESTOPAS | 1530121 |
| 7 | CONTACTOR LC1KD0910M7 | 2008321 |
| 8 | TERMOSTATO REGULACION 195°C | 2006005 |
| 9 | TERMOSTATO SEGURIDAD 230°C | 2006008 |
| 10 | TORNILLO INOX M4 x 10 * DIN-84 | 1515038 |
| 11 | ARANDELA INOX Ø 4 * DIN-125 | 1505004 |
| 12 | ARANDELA DENT. INOX Ø 4 * DIN-6798 | 1506004 |
| 13 | TAPON TEFLON BLANCO CAPILARES TERMOSTATO | 4030005 |
| 14 | BRIDA BULBO TERMOSTATO ROSCADA | 5528016 |
| 15 | BRIDA BULBO TERMOSTATO | 5528015 |
| 16 | FUNDA PROTECCION CAPILARES TERMOSTATOS | 2024050 |
| 17 | TORNILLO INOX 4,2 x 13 * DIN-7983 | 1514300 |
| 18 | PILOTO AMBAR | 2014009 |
| 19 | PILOTO VERDE | 2014008 |
| 20 | MICRO SEGURIDAD | 2019125 |
| 21 | PASTILLA INOX M10/100 | 5513010 |
| 22 | TUERCA RAPIDA "U" TR-522-2C | 1536009 |
| 23 | MANDO TERMOSTATO FREIDORA | 2016003 |
| 24 | TAPON TERMOSTATO SEGURIDAD | 4030006 |
| 25 | TORNILLO DIN 966 M4x16 | 1515050 |
| 26 | CABLEADO MANIOBRA | 2025073 |
| 27 | PUENTE CARGA CORTO | 2025074 |
| 28 | PUENTE CARGA LARGO | 2025075 |
| 29 | TUERCA M4 * DIN-934 | 1525003 |
| 30 | CONJUNTO CABEZAL MONOFASICO COMPLETO | 8020026 |

| | |
|-----------------|-----------------|
| NOMBRE | f.b.l. |
| FECHA | 21.01.10 |
| EDICION | 03 |
| FECHA EDICON | 15.04.10 |
| Nº PLANO | J007R002 |

Ⓐ Ed. 03 Antes era M4 x 25 y ahora es M4 x 16 15.04.2010

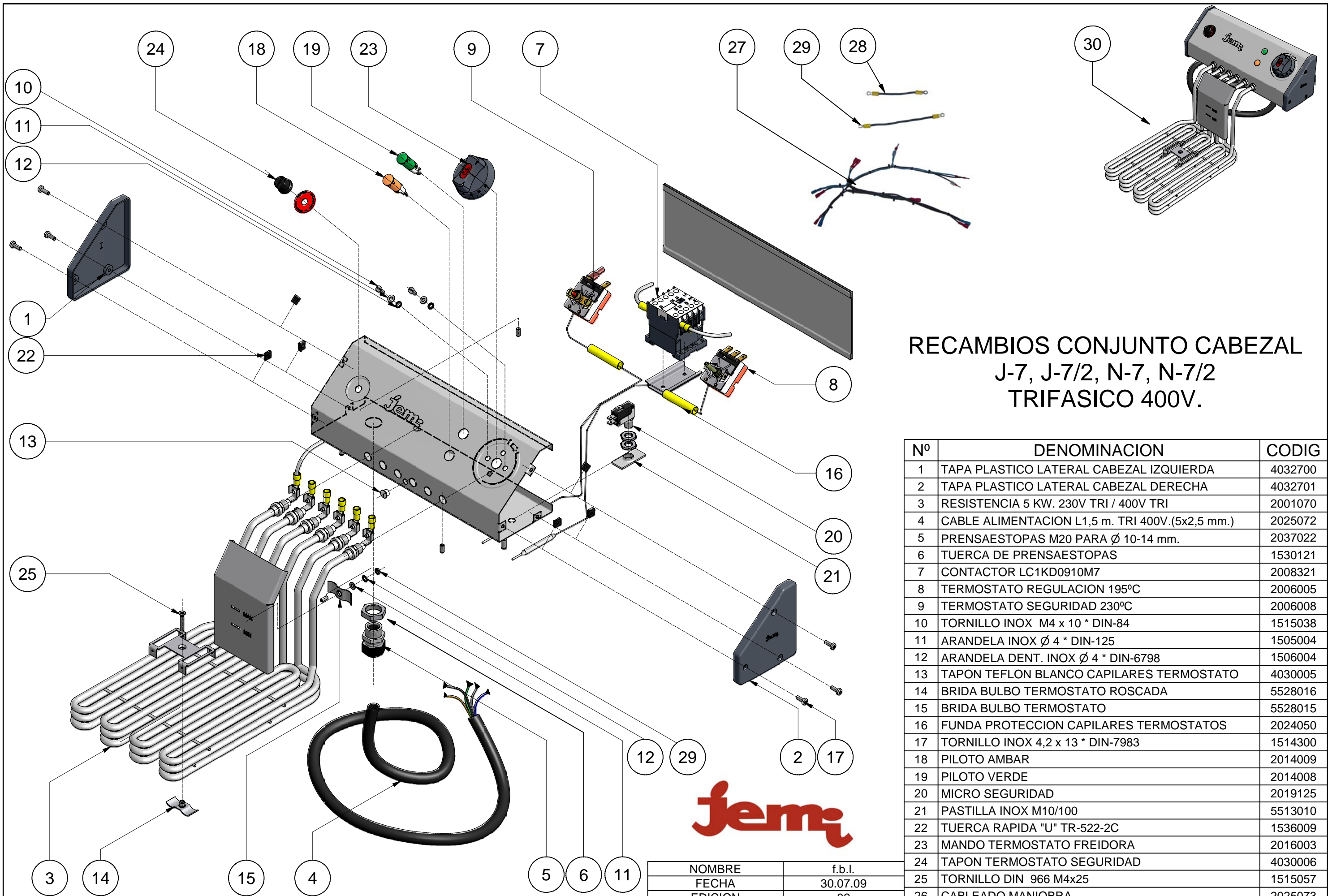


RECAMBIOS CONJUNTO CABEZAL J-7, J-7/2, N-7, N-7/2 TRIFASICO 230V.

| Nº | DENOMINACION | CODIG |
|----|---|---------|
| 1 | TAPA PLASTICO LATERAL CABEZAL IZQUIERDA | 4032700 |
| 2 | TAPA PLASTICO LATERAL CABEZAL DERECHA | 4032701 |
| 3 | RESISTENCIA 5 KW. 230V TRI / 400V TRI | 2001070 |
| 4 | CABLE ALIMENTACION L1,5 m. TRI 230V.(4x4 mm.) | 2025070 |
| 5 | PRENSAESTOPAS M20 PARA Ø 10-14 mm. | 2037022 |
| 6 | TUERCA DE PRENSAESTOPAS | 1530121 |
| 7 | CONTACTOR LC1KD0910M7 | 2008321 |
| 8 | TERMOSTATO REGULACION 195°C | 2006005 |
| 9 | TERMOSTATO SEGURIDAD 230°C | 2006008 |
| 10 | TORNILLO INOX M4 x 10 * DIN-84 | 1515038 |
| 11 | ARANDELA INOX Ø 4 * DIN-125 | 1505004 |
| 12 | ARANDELA DENT. INOX Ø 4 * DIN-6798 | 1506004 |
| 13 | TAPON TEFLON BLANCO CAPILARES TERMOSTATO | 4030005 |
| 14 | BRIDA BULBO TERMOSTATO ROSCADA | 5528016 |
| 15 | BRIDA BULBO TERMOSTATO | 5528015 |
| 16 | FUNDA PROTECCION CAPILARES TERMOSTATOS | 2024050 |
| 17 | TORNILLO INOX 4,2 x 13 * DIN-7983 | 1514300 |
| 18 | PILOTO AMBAR | 2014009 |
| 19 | PILOTO VERDE | 2014008 |
| 20 | MICRO SEGURIDAD | 2019125 |
| 21 | PASTILLA INOX M10/100 | 5513010 |
| 22 | TUERCA RAPIDA "U" TR-522-2C | 1536009 |
| 23 | MANDO TERMOSTATO FREIDORA | 2016003 |
| 24 | TAPON TERMOSTATO SEGURIDAD | 4030006 |
| 25 | TORNILLO DIN 966 M4x25 | 1515057 |
| 26 | CABLEADO MANIOBRA | 2025073 |
| 27 | PUENTE CARGA CORTO | 2025074 |
| 28 | PUENTE CARGA LARGO | 2025075 |
| 29 | TUERCA M4 * DIN-934 | 1525003 |
| 30 | CONJUNTO CABEZAL TRI. 230V. COMPLETO | 8020028 |

En la serie "J" este plano se completa con el plano del cuerpo J007R001
En la serie "N" este plano se completa con el plano del cuerpo N007R001

| | |
|-----------------|-----------------|
| NOMBRE | f.b.l. |
| FECHA | 30.07.09 |
| EDICION | 02 |
| FECHA EDICON | 23.03.10 |
| Nº PLANO | J007R003 |



RECAMBIOS CONJUNTO CABEZAL J-7, J-7/2, N-7, N-7/2 TRIFASICO 400V.

| Nº | DENOMINACION | CODIG |
|----|---|---------|
| 1 | TAPA PLASTICO LATERAL CABEZAL IZQUIERDA | 4032700 |
| 2 | TAPA PLASTICO LATERAL CABEZAL DERECHA | 4032701 |
| 3 | RESISTENCIA 5 KW. 230V TRI / 400V TRI | 2001070 |
| 4 | CABLE ALIMENTACION L1,5 m. TRI 400V.(5x2,5 mm.) | 2025072 |
| 5 | PRENSAESTOPAS M20 PARA Ø 10-14 mm. | 2037022 |
| 6 | TUERCA DE PRENSAESTOPAS | 1530121 |
| 7 | CONTACTOR LC1KD0910M7 | 2008321 |
| 8 | TERMOSTATO REGULACION 195°C | 2006005 |
| 9 | TERMOSTATO SEGURIDAD 230°C | 2006008 |
| 10 | TORNILLO INOX M4 x 10 * DIN-84 | 1515038 |
| 11 | ARANDELA INOX Ø 4 * DIN-125 | 1505004 |
| 12 | ARANDELA DENT. INOX Ø 4 * DIN-6798 | 1506004 |
| 13 | TAPON TEFLON BLANCO CAPILARES TERMOSTATO | 4030005 |
| 14 | BRIDA BULBO TERMOSTATO ROSCADA | 5528016 |
| 15 | BRIDA BULBO TERMOSTATO | 5528015 |
| 16 | FUNDA PROTECCION CAPILARES TERMOSTATOS | 2024050 |
| 17 | TORNILLO INOX 4,2 x 13 * DIN-7983 | 1514300 |
| 18 | PILOTO AMBAR | 2014009 |
| 19 | PILOTO VERDE | 2014008 |
| 20 | MICRO SEGURIDAD | 2019125 |
| 21 | PASTILLA INOX M10/100 | 5513010 |
| 22 | TUERCA RAPIDA "U" TR-522-2C | 1536009 |
| 23 | MANDO TERMOSTATO FREIDORA | 2016003 |
| 24 | TAPON TERMOSTATO SEGURIDAD | 4030006 |
| 25 | TORNILLO DIN 966 M4x25 | 1515057 |
| 26 | CABLEADO MANIOBRA | 2025073 |
| 27 | PUENTE CARGA CORTO | 2025074 |
| 28 | PUENTE CARGA LARGO | 2025075 |
| 29 | TUERCA M4 * DIN-934 | 1525003 |
| 30 | CONJUNTO CABEZAL TRI 400V. COMPLETO | 8020027 |

En la serie "J" este plano se complementa con el plano del cuerpo J007R001
En la serie "N" este plano se complementa con el plano del cuerpo N007R001

| | |
|-----------------|-----------------|
| NOMBRE | f.b.l. |
| FECHA | 30.07.09 |
| EDICION | 02 |
| FECHA EDICON | 22.03.10 |
| Nº PLANO | J007R004 |