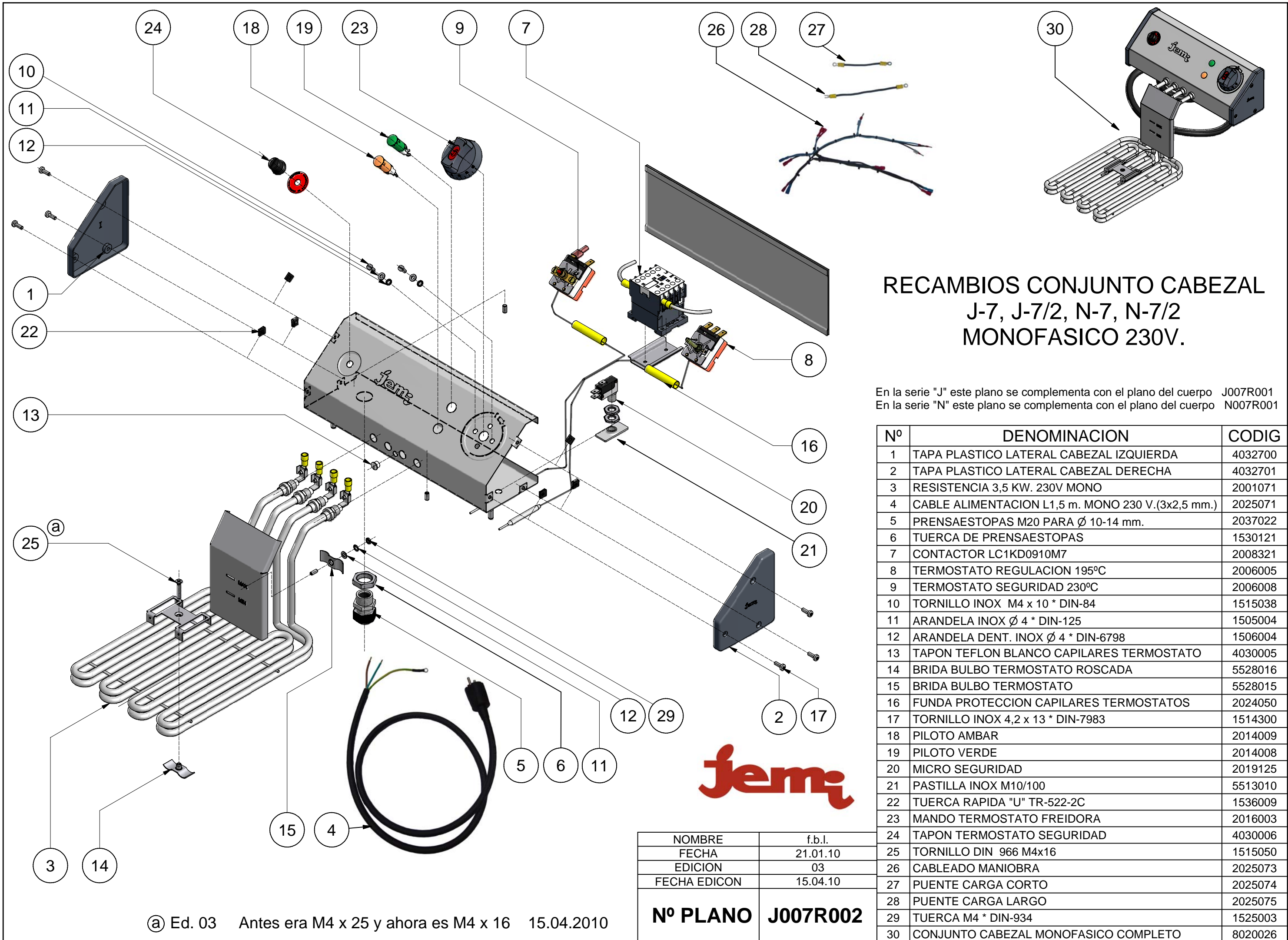


## RECAMBIOS CONJUNTO CUERPO J-7, J-7/2

Nº	DENOMINACION	CODIG
1	CONJUNTO CUERPO J-7	0401009
2	CUBA J-7	0403009
3	ZOCALO J-7	0726015
4	TORNILLO FE ZINC. 4,8X13 DIN-7981 AUTOROSC	1511490
5	TUERCA RAPIDA TR-515-1B	1536008
6	ESCUADRA SUJECCION CABEZAL	0427006
7	ARANDELA ANCHA INOX Ø 5 * DIN-9021	1505007
8	ARANDELA INOX Ø 5 * DIN-125	1505005
9	ARANDELA DENT. INOX Ø 5 * DIN-6798	1506005
10	TUERCA CIEGA M5 * DIN-1587	1525006
11	PALOMILLA INOX M5 * DIN-315	1599004
12	PERNO M5 x 10	2536510
13	ASA CUERPO	4025003
14	TUERCA INOX M6 * DIN-934	1525007
15	TORNILLO HIERRO ZINCADO M-6X16 DIN-7985	1511172
16	ARANDELA DENT. INOX Ø 6 * DIN-6798	1506006
17	GRIFO TEXAS 1/2 H-H	1001024
18	CODO DE VACIADO	1008300
19	SUJECCION GRIFO	1540002
20	RACORD SUJECCION GRIFO	1540001
21	TORNILLO M4 x 12 * DIN-84	1515044
22	MANETA GRIFO	1003004
23	CAÑO GRIFO	1002001
24	JUNTA KLINGERIT 21 x 30 x 2	2511189
25	SOPORTE CESTA	0414001
26	CONJUNTO TAPA FREIDORA	0404008
27	POMO TAPA FREIDORA	4026001
28	TORNILLO M6 x 10 * DIN-7985	1511159
29	CONJUNTO CESTA FREIDORA	3501075
30	MANGO CESTA + TORNILLOS	4046002
31	TORNILLO 3,6x18 DIN-CL81Z	1511006
32	CONJUNTO CUERPO FREIDORA J-7/2	0401010
33	ZOCALO J-7/2	0726016
34	CUBA J-7/2	0403013

NOMBRE	f.b.l.
FECHA	21.01.10
EDICION	01
FECHA EDICION	21.01.10
<b>Nº PLANO</b>	<b>J007R001</b>

Este plano se complementa con los planos de cabezal: J007R002, J007R003, J007R004.



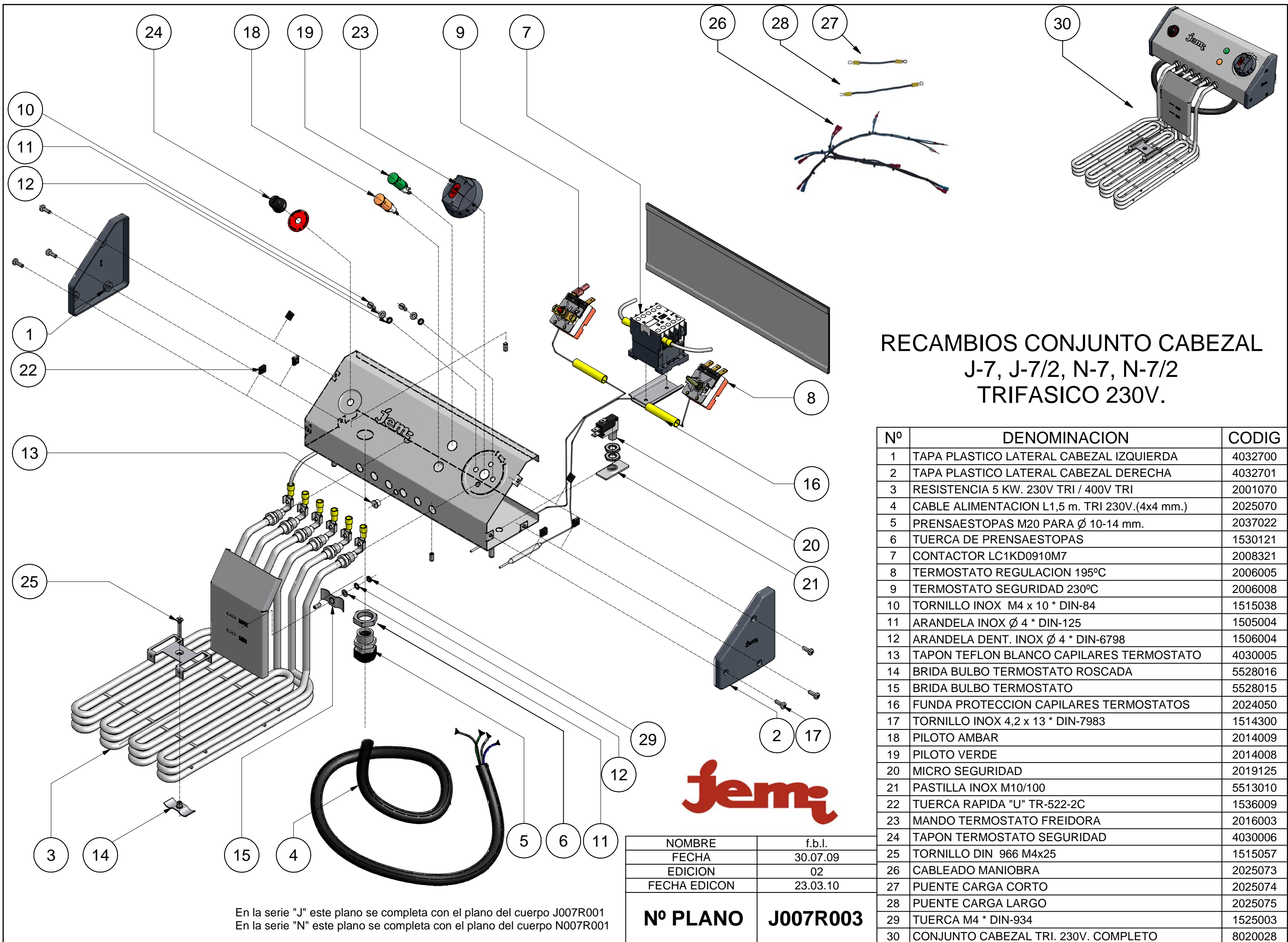
## RECAMBIOS CONJUNTO CABEZAL J-7, J-7/2, N-7, N-7/2 MONOFASICO 230V.

En la serie "J" este plano se complementa con el plano del cuerpo J007R001  
En la serie "N" este plano se complementa con el plano del cuerpo N007R001

Nº	DENOMINACION	CODIG
1	TAPA PLASTICO LATERAL CABEZAL IZQUIERDA	4032700
2	TAPA PLASTICO LATERAL CABEZAL DERECHA	4032701
3	RESISTENCIA 3,5 KW. 230V MONO	2001071
4	CABLE ALIMENTACION L1,5 m. MONO 230 V.(3x2,5 mm.)	2025071
5	PRENSAESTOPAS M20 PARA Ø 10-14 mm.	2037022
6	TUERCA DE PRENSAESTOPAS	1530121
7	CONTACTOR LC1KD0910M7	2008321
8	TERMOSTATO REGULACION 195°C	2006005
9	TERMOSTATO SEGURIDAD 230°C	2006008
10	TORNILLO INOX M4 x 10 * DIN-84	1515038
11	ARANDELA INOX Ø 4 * DIN-125	1505004
12	ARANDELA DENT. INOX Ø 4 * DIN-6798	1506004
13	TAPON TEFLON BLANCO CAPILARES TERMOSTATO	4030005
14	BRIDA BULBO TERMOSTATO ROSCADA	5528016
15	BRIDA BULBO TERMOSTATO	5528015
16	FUNDA PROTECCION CAPILARES TERMOSTATOS	2024050
17	TORNILLO INOX 4,2 x 13 * DIN-7983	1514300
18	PILOTO AMBAR	2014009
19	PILOTO VERDE	2014008
20	MICRO SEGURIDAD	2019125
21	PASTILLA INOX M10/100	5513010
22	TUERCA RAPIDA "U" TR-522-2C	1536009
23	MANDO TERMOSTATO FREIDORA	2016003
24	TAPON TERMOSTATO SEGURIDAD	4030006
25	TORNILLO DIN 966 M4x16	1515050
26	CABLEADO MANIOBRA	2025073
27	PUENTE CARGA CORTO	2025074
28	PUENTE CARGA LARGO	2025075
29	TUERCA M4 * DIN-934	1525003
30	CONJUNTO CABEZAL MONOFASICO COMPLETO	8020026

NOMBRE	f.b.l.
FECHA	21.01.10
EDICION	03
FECHA EDICON	15.04.10
<b>Nº PLANO</b>	<b>J007R002</b>

Ⓐ Ed. 03 Antes era M4 x 25 y ahora es M4 x 16 15.04.2010

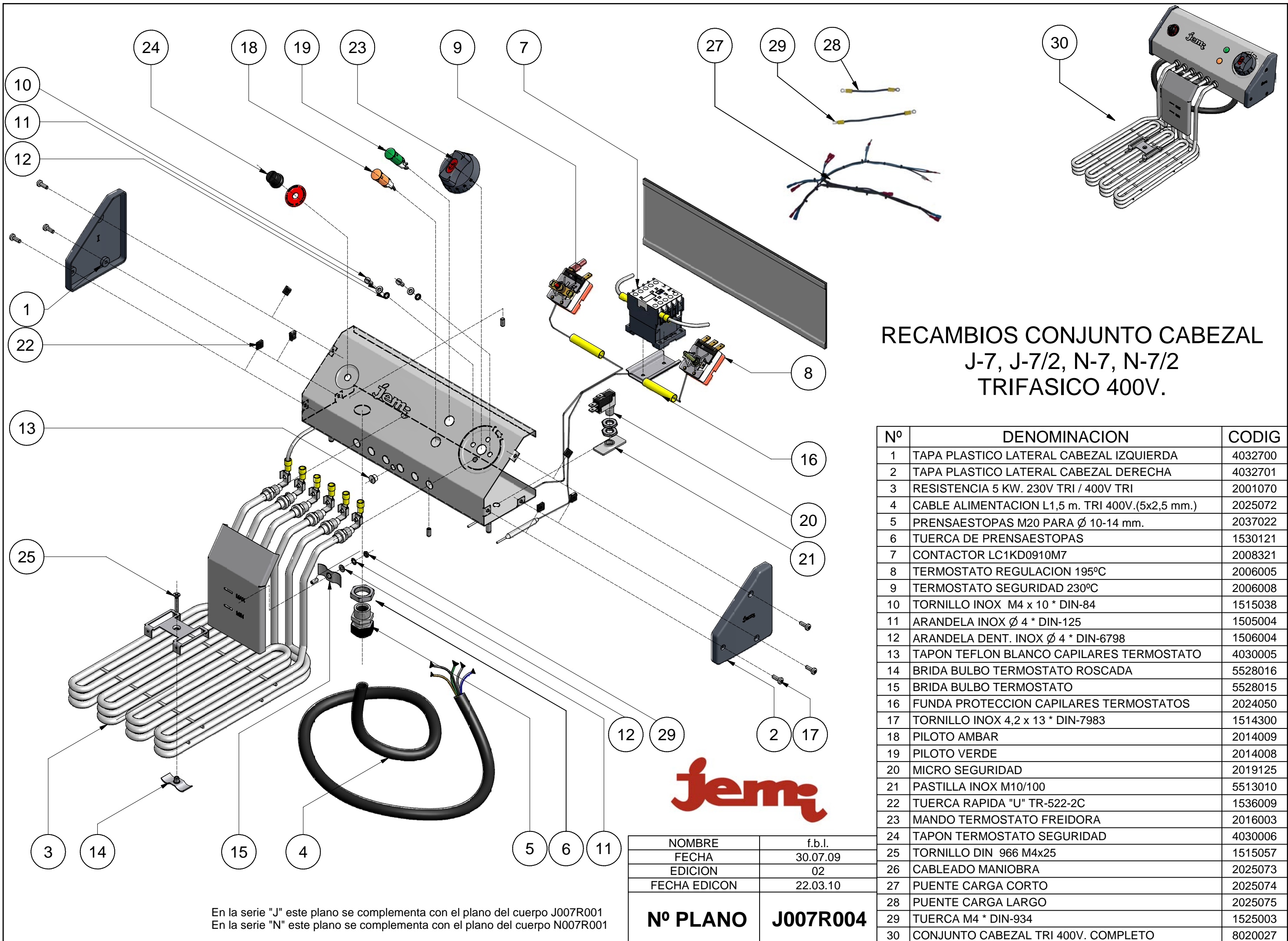


## RECAMBIOS CONJUNTO CABEZAL J-7, J-7/2, N-7, N-7/2 TRIFASICO 230V.

Nº	DENOMINACION	CODIG
1	TAPA PLASTICO LATERAL CABEZAL IZQUIERDA	4032700
2	TAPA PLASTICO LATERAL CABEZAL DERECHA	4032701
3	RESISTENCIA 5 KW. 230V TRI / 400V TRI	2001070
4	CABLE ALIMENTACION L1,5 m. TRI 230V.(4x4 mm.)	2025070
5	PRENSAESTOPAS M20 PARA Ø 10-14 mm.	2037022
6	TUERCA DE PRENSAESTOPAS	1530121
7	CONTACTOR LC1KD0910M7	2008321
8	TERMOSTATO REGULACION 195°C	2006005
9	TERMOSTATO SEGURIDAD 230°C	2006008
10	TORNILLO INOX M4 x 10 * DIN-84	1515038
11	ARANDELA INOX Ø 4 * DIN-125	1505004
12	ARANDELA DENT. INOX Ø 4 * DIN-6798	1506004
13	TAPON TEFLON BLANCO CAPILARES TERMOSTATO	4030005
14	BRIDA BULBO TERMOSTATO ROSCADA	5528016
15	BRIDA BULBO TERMOSTATO	5528015
16	FUNDA PROTECCION CAPILARES TERMOSTATOS	2024050
17	TORNILLO INOX 4,2 x 13 * DIN-7983	1514300
18	PILOTO AMBAR	2014009
19	PILOTO VERDE	2014008
20	MICRO SEGURIDAD	2019125
21	PASTILLA INOX M10/100	5513010
22	TUERCA RAPIDA "U" TR-522-2C	1536009
23	MANDO TERMOSTATO FREIDORA	2016003
24	TAPON TERMOSTATO SEGURIDAD	4030006
25	TORNILLO DIN 966 M4x25	1515057
26	CABLEADO MANIOBRA	2025073
27	PUENTE CARGA CORTO	2025074
28	PUENTE CARGA LARGO	2025075
29	TUERCA M4 * DIN-934	1525003
30	CONJUNTO CABEZAL TRI. 230V. COMPLETO	8020028

En la serie "J" este plano se completa con el plano del cuerpo J007R001  
En la serie "N" este plano se completa con el plano del cuerpo N007R001

NOMBRE	f.b.l.
FECHA	30.07.09
EDICION	02
FECHA EDICON	23.03.10
<b>Nº PLANO</b>	<b>J007R003</b>



## RECAMBIOS CONJUNTO CABEZAL J-7, J-7/2, N-7, N-7/2 TRIFASICO 400V.

Nº	DENOMINACION	CODIG
1	TAPA PLASTICO LATERAL CABEZAL IZQUIERDA	4032700
2	TAPA PLASTICO LATERAL CABEZAL DERECHA	4032701
3	RESISTENCIA 5 KW. 230V TRI / 400V TRI	2001070
4	CABLE ALIMENTACION L1,5 m. TRI 400V.(5x2,5 mm.)	2025072
5	PRENSAESTOPAS M20 PARA Ø 10-14 mm.	2037022
6	TUERCA DE PRENSAESTOPAS	1530121
7	CONTACTOR LC1KD0910M7	2008321
8	TERMOSTATO REGULACION 195°C	2006005
9	TERMOSTATO SEGURIDAD 230°C	2006008
10	TORNILLO INOX M4 x 10 * DIN-84	1515038
11	ARANDELA INOX Ø 4 * DIN-125	1505004
12	ARANDELA DENT. INOX Ø 4 * DIN-6798	1506004
13	TAPON TEFLON BLANCO CAPILARES TERMOSTATO	4030005
14	BRIDA BULBO TERMOSTATO ROSCADA	5528016
15	BRIDA BULBO TERMOSTATO	5528015
16	FUNDA PROTECCION CAPILARES TERMOSTATOS	2024050
17	TORNILLO INOX 4,2 x 13 * DIN-7983	1514300
18	PILOTO AMBAR	2014009
19	PILOTO VERDE	2014008
20	MICRO SEGURIDAD	2019125
21	PASTILLA INOX M10/100	5513010
22	TUERCA RAPIDA "U" TR-522-2C	1536009
23	MANDO TERMOSTATO FREIDORA	2016003
24	TAPON TERMOSTATO SEGURIDAD	4030006
25	TORNILLO DIN 966 M4x25	1515057
26	CABLEADO MANIOBRA	2025073
27	PUENTE CARGA CORTO	2025074
28	PUENTE CARGA LARGO	2025075
29	TUERCA M4 * DIN-934	1525003
30	CONJUNTO CABEZAL TRI 400V. COMPLETO	8020027

En la serie "J" este plano se complementa con el plano del cuerpo J007R001  
En la serie "N" este plano se complementa con el plano del cuerpo N007R001

NOMBRE	f.b.l.
FECHA	30.07.09
EDICION	02
FECHA EDICON	22.03.10
<b>Nº PLANO</b>	<b>J007R004</b>