

MODELOS TUNEL

A-2980T



A-2980T CV DI



A-2980T DI

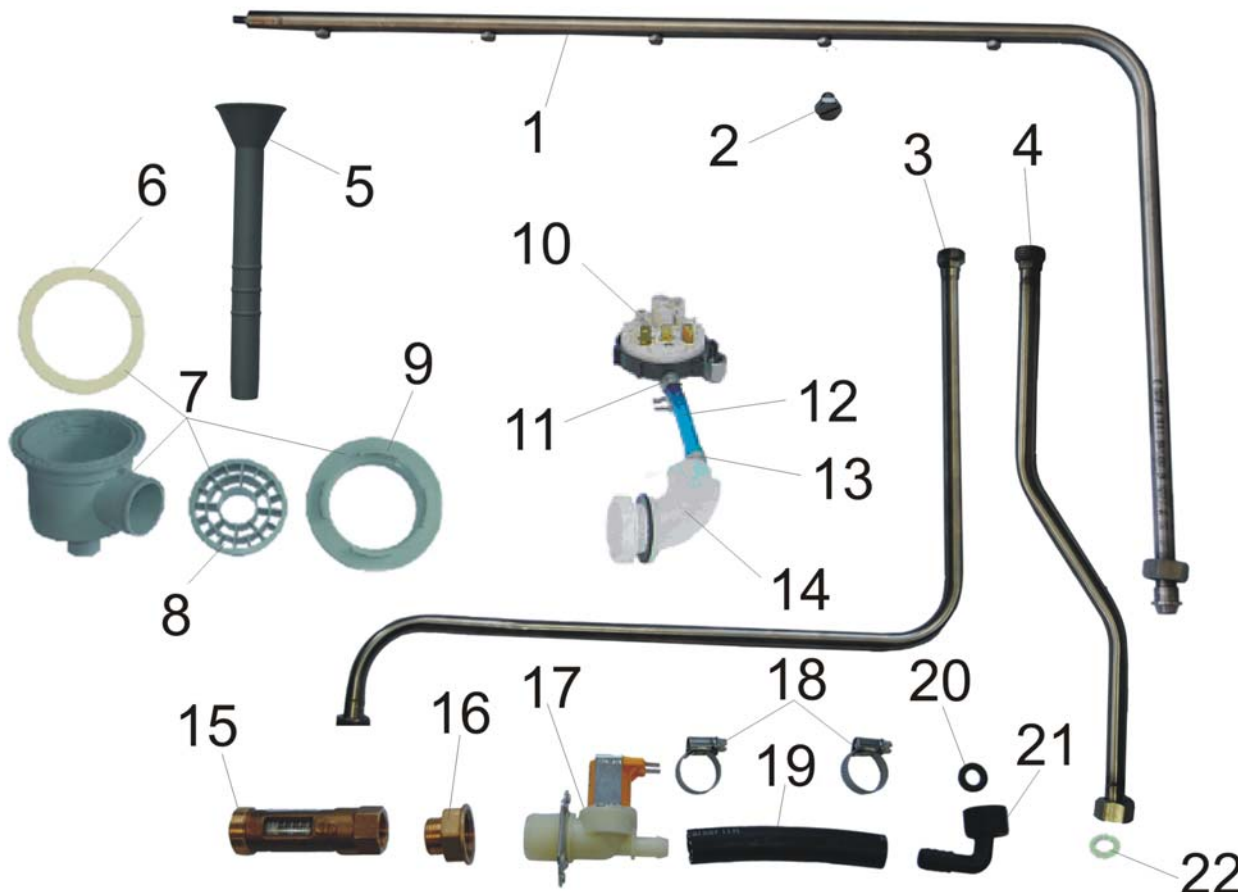


A-2980T CV ID



A-2980T ID

1.- ZONA PRELAVADO 1



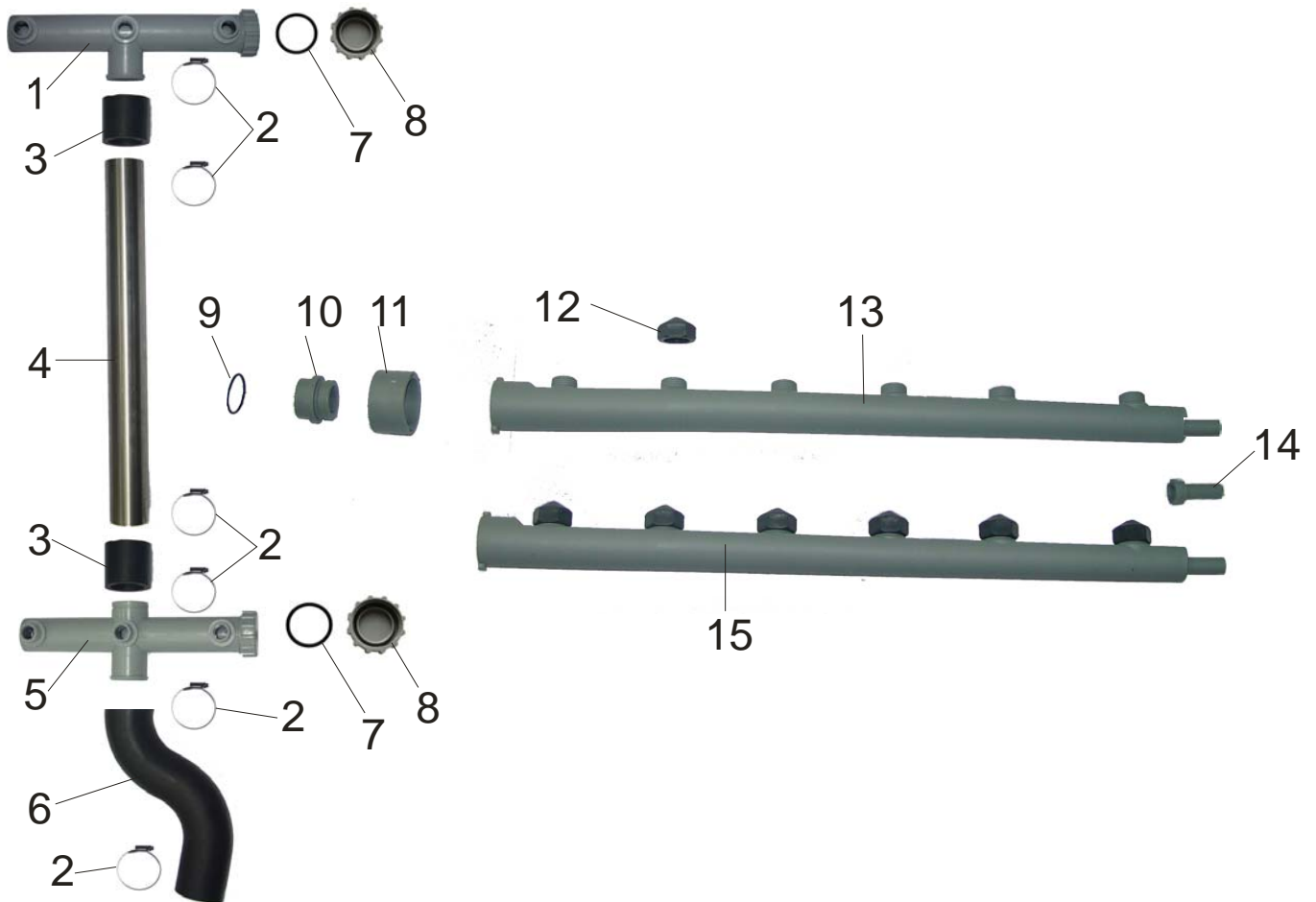
| Ref. | Denominación | Código |
|-------------|--|---------------|
| 1 | Tubo distribuidor preaclarado superior INOX. L=1040 mm. (504/2) | 0852628 |
| 2 | Surtidor aclarado inox. | 0841040 |
| 3 | Tubo inox. entrada agua prelavado ID. L=810 mm. (508) | 0852632 |
| 4 | Tubo inox. entrada agua prelavado DI. L=395 mm. (509) | 0852633 |
| 5 | Rebosadero tipo embudo L= 375 mm. | 1016104 |
| 6 | Junta goma colector desagüe | 2510325 |
| 7 | Colector desagüe completo | 1009254 |
| 8 | Filtro colector desagüe | 1009252 |
| 9 | Tapa cierre colector desagüe | 1009251 |
| 10 | Presostato simple 108/78 | 2007004 |
| 11 | Brida hierro 9 mm. | 2501002 |
| 12 | Mt.tubo PVC 5x9 mm. Azul | 1010202 |
| 13 | Brida hierro 9,5-10 mm. | 2501003 |
| 14 | Camara presostatica | 4055001 |
| 15 | Regulador caudal 3/4"M -1/2"H | 1019202 |
| 16 | Reduccion marsella laton 3/4"H - 1/2"M | 1015102 |
| 17 | Electroválvula simple 24V. | 2017010 |
| 18 | Brida hierro 12-22 mm. | 2501008 |
| 19 | Mt.manguera de electrovalvula a distribuidor prelavado Ø 12 mm. L=1220 mm. | 1012012 |
| 20 | Junta goma 1/2" 10x18x2 mm. | 2510012 |
| 21 | Racord curvo 1/2" + tuerca + junta goma 10x18x2 mm. | 1014117 |
| 22 | Junta C.P. 1/2 " 10x18x2 mm. | 2511010 |

2.- ZONA PRELAVADO 2



| Ref. | Denominación | Código |
|------|--|---------|
| 1 | Motor prelavado completo 230/400V. 50Hz. Hp.2,7 Tipo-1205 X 2529 | 2011198 |
| 2 | Tapa ventilador motor plastico | 0842180 |
| 3 | Ventilador motor plastico | 4043001 |
| 4 | Cuerpo tapa motor plastico | 4037030 |
| 5 | Reten motor plastico | 2041002 |
| 6 | Turbina motor abierta | 4042082 |
| 7 | Turbina motor cerrada | 4042105 |
| 8 | Tuerca ciega inox. M-8 DIN-587 | 1525011 |
| 9 | Junta tapa motor plastico | 2514380 |
| 10 | Tapa motor plastico | 4032025 |
| 11 | Brida hierro 60-80 mm. | 2501170 |
| 12 | Codo goma motor a cuba prelavado Ø 63 mm. | 1008280 |
| 13 | Tubo inox. Ø 63,5 L=100 mm. | 1261631 |
| 14 | Manguito goma Ø 63,5 L=130 mm. | 1012630 |
| 15 | Mt. Manguera cuba prelavado a cuba lavado Ø 45 mm. | 1012450 |
| 16 | Conjunto racord admisión con rejilla | 1014271 |
| 17 | Junta racord admision | 2510168 |
| 18 | Brida hierro 50-70 mm. | 2501100 |
| 19 | Codo goma motor a distribuidor lavado Ø 50 mm. | 1008083 |
| 20 | Racord recto PG-11 | 2037073 |
| 21 | Mt.tubo flexible Ø 12 | 2024005 |

3.- DISTRIBUIDOR PRELAVADO



| Ref. | Denominación | Código |
|------|---|---------|
| 1 | Distribuidor lavado superior (3 salidas) | 4035060 |
| 2 | Brida inox. 50-70 mm. | 2502100 |
| 3 | Manguito goma Ø 50 mm. L=60 mm. | 1012506 |
| 4 | Tubo inox. distribuidor Ø 50 mm. L=500 mm. | 1261595 |
| 5 | Distribuidor lavado inferior (3 salidas) | 4035099 |
| 6 | Codo goma distribuidor prelavado a cuba Ø 50 mm. | 1008286 |
| 7 | Junta torica distribuido lavado 42x50x4 mm. | 2514142 |
| 8 | Tapon distribuidor lavado + junta torica 42x50x4 mm. | 4030002 |
| 9 | Junta torica 28x33x2 mm. | 2514091 |
| 10 | Anillo cierre brazo de lavado 3/4" + junta torica 28x33x2 mm. | 4050119 |
| 11 | Anillo posicionador | 4050120 |
| 12 | Caperuza lavado gris MA/MC | 4034202 |
| 13 | Brazo de lavado L= 570 mm. | 4028183 |
| 14 | Terminal Brazo de lavado L= 42 mm. | 4033120 |
| 15 | Brazo de lavado completo L= 570 mm. | 8040122 |

4.- ZONA LAVADO 1



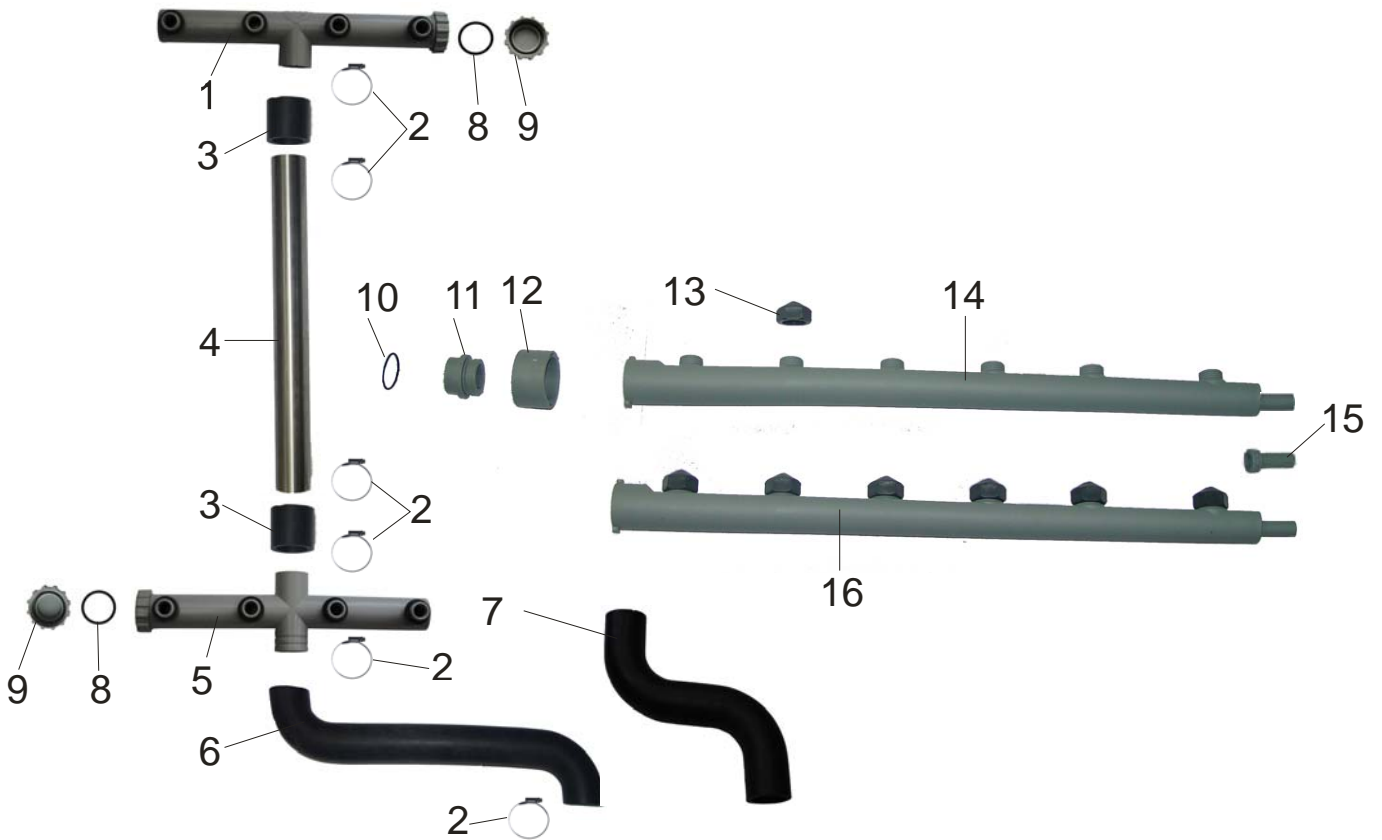
| Ref. | Denominación | Código |
|------|--|---------|
| 1 | Junta C.P. 1/2" 10x18x2 mm. | 2511010 |
| 2 | Racord manguera 1/2" inox. + tuerca + junta C.P. 10x18x2 mm. | 1014049 |
| 3 | Brida hierro 12-22 mm. | 2501008 |
| 4 | Mt.tubo manguera Ø 12 mm. L=340 mm. (Tubo llenado cuba) | 1012012 |
| 5 | Resistencia cuba lavado 9 Kw. L=425 mm. | 2001192 |
| 6 | Puente conexión resistencia | 2025005 |
| 7 | Entrada detergente inox. | 0845025 |
| 8 | Tapa cierre colector desagüe | 1009251 |
| 9 | Filtro colector desagüe | 1009252 |
| 10 | Junta goma colector desagüe | 2510325 |
| 11 | Colector desagüe completo | 1009254 |
| 12 | Rebosadero plastico abierto L=495 mm. | 1016083 |
| 13 | Junta torica 44x6,5 resistencia cuba | 2514180 |
| 14 | Brida resistencia | 5537005 |
| 15 | Tapa proteccion bornes resistencia + pasacables con tuerca | 1420090 |
| 16 | Tuerca plastico pasacables | 1526001 |
| 17 | Pasacables plastico Ø 22 mm. | 2530222 |
| 18 | Racord termometro digital completo. (Con 19,20) | 0834002 |
| 19 | Bicono sonda termometro digital Ø 7 mm. | 0803003 |
| 20 | Tuerca racord sonda termometro digital | 1522121 |
| 21 | Prensaestopa termostato cuba | 2037051 |
| 22 | Termostato 93° C. | 2006053 |
| 23 | Soporte cierre SDN-17 gris | 2037076 |
| 24 | Racord recto PG-16 | 2037077 |
| 25 | Presostato doble contacto cuba embutida 62/20 * 105/25 | 2007106 |
| 26 | Brida 9 mm. | 2501002 |
| 27 | Mt.tubo azul PVC 5x9 mm. | 1010202 |
| 28 | Brida 9,5-10 mm. | 2501003 |
| 29 | Camara presostatica | 4055001 |
| 30 | Tuerca ciega inox.M-5 DIN-1587. | 1525006 |
| 31 | Arandela inox. Ø 5 DIN-125. | 1505005 |
| 32 | Arandela inox.dentada Ø 5 DIN-6798. | 1506005 |
| 33 | Brida sujección bulbo termostato | 5528012 |
| 34 | Dosificador detergente 24V. | 2031005 |
| 35 | Mt.tubo flexible D-17 | 2024006 |

5.- ZONA LAVADO 2



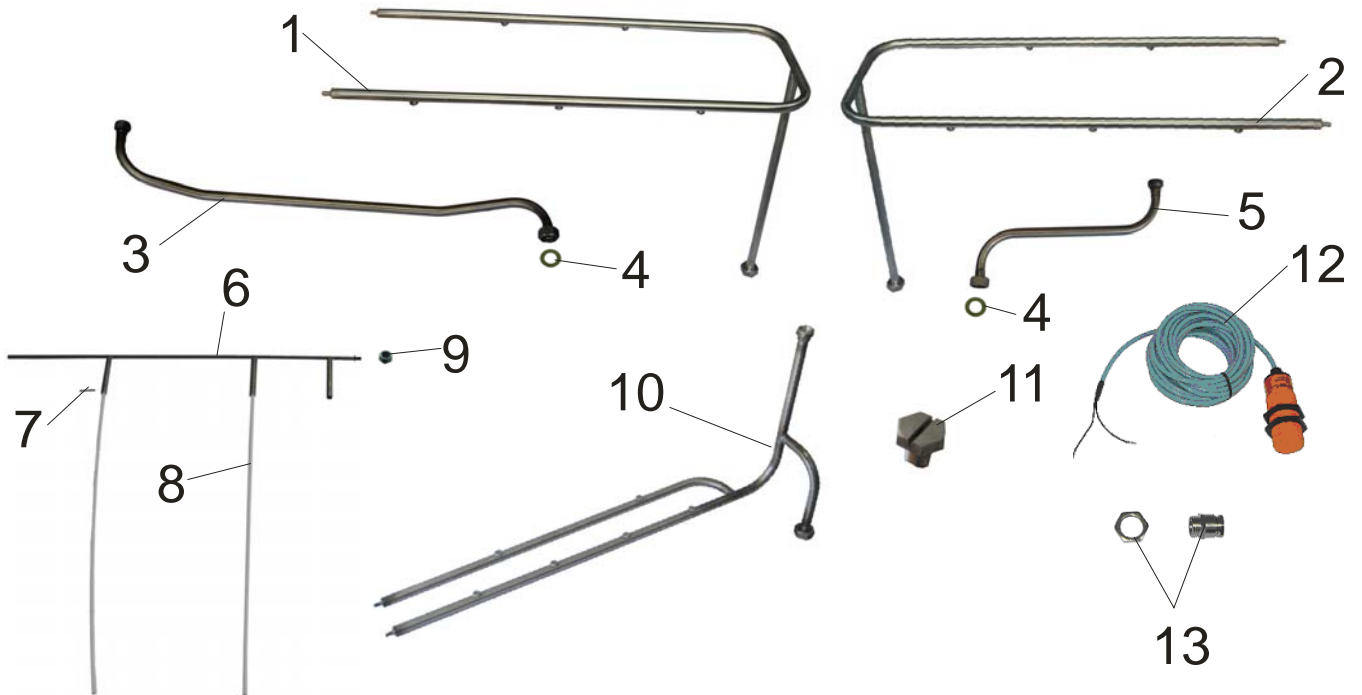
| Ref. | Denominación | Código |
|------|--|---------|
| 1 | Motor prelavado completo 230/400V. 50Hz. Hp.2,7 Tipo-1205 X 2529 | 2011198 |
| 2 | Tapa ventilador motor plastico | 0842180 |
| 3 | Ventilador motor plastico | 4043001 |
| 4 | Cuerpo tapa motor plastico | 4037030 |
| 5 | Reten motor plastico | 2041002 |
| 6 | Turbina motor abierta | 4042082 |
| 7 | Turbina motor cerrada | 4042105 |
| 8 | Tuerca ciega inox. M-8 DIN-587 | 1525011 |
| 9 | Junta tapa motor plastico | 2514380 |
| 10 | Tapa motor plastico | 4032025 |
| 11 | Brida hierro 60-80 mm. | 2501170 |
| 12 | Codo goma motor a cuba prelavado Ø 63 mm. | 1008280 |
| 13 | Tubo inox. Ø 63,5 L=100 mm. | 1261631 |
| 14 | Manguito goma Ø 63,5 L=130 mm. | 1012630 |
| 15 | Mt. Manguera cuba prelavado a cuba lavado Ø 45 mm. | 1012450 |
| 16 | Conjunto racord admisión con rejilla | 1014271 |
| 17 | Junta racord admision | 2510168 |
| 18 | Brida hierro 50-70 mm. | 2501100 |
| 19 | Codo goma motor a distribuidor lavado Ø 50 mm. | 1008083 |
| 20 | Racord recto PG-11 | 2037073 |
| 21 | Mt.tubo flexible Ø 12 | 2024005 |

6.- DISTRIBUIDOR LAVADO



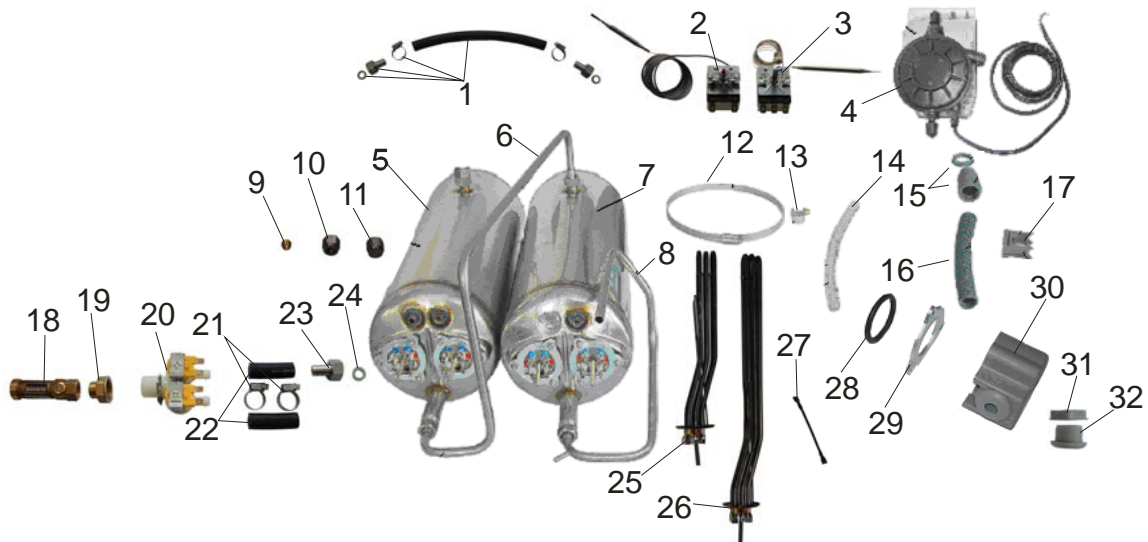
| Ref. | Denominación | Código |
|-------------|--|---------------|
| 1 | Distribuidor lavado superior (4 Salidas) | 4035052 |
| 2 | Brida inox. 50-70 mm. | 2502100 |
| 3 | Manguito goma Ø 50 mm. L=60 mm. | 1012506 |
| 4 | Tubo inox. distribuidor Ø 50 mm. L=485 mm. | 1261585 |
| 5 | Distribuidor lavado inferior (4 Salidas) | 4035100 |
| 6 | Codo goma distribuidor lavado a cuba I-D Ø 50 mm. (Solo modulo 1400 mm.) | 1008295 |
| 7 | Codo goma distribuidor lavado a cuba D-I Ø 50 mm. | 1008283 |
| 8 | Junta torica tapon distribuidor lavado 42x50x4 mm. | 2514142 |
| 9 | Tapon distribuidor lavado + junta torica 42x50x4 mm. | 4030002 |
| 10 | Junta torica 28x33x2 mm. | 2514091 |
| 11 | Anillo cierre brazo de lavado 3/4" + junta torica 28x33x2 mm. | 4050119 |
| 12 | Anillo posicionador | 4050120 |
| 13 | Caperuza lavado gris | 4034202 |
| 14 | Brazo de lavado L= 570 mm. | 4028183 |
| 15 | Terminal Brazo de lavado L= 42 mm. | 4033120 |
| 16 | Brazo de lavado completo L= 570 mm. | 8040122 |

7.- ZONA ACLARADO



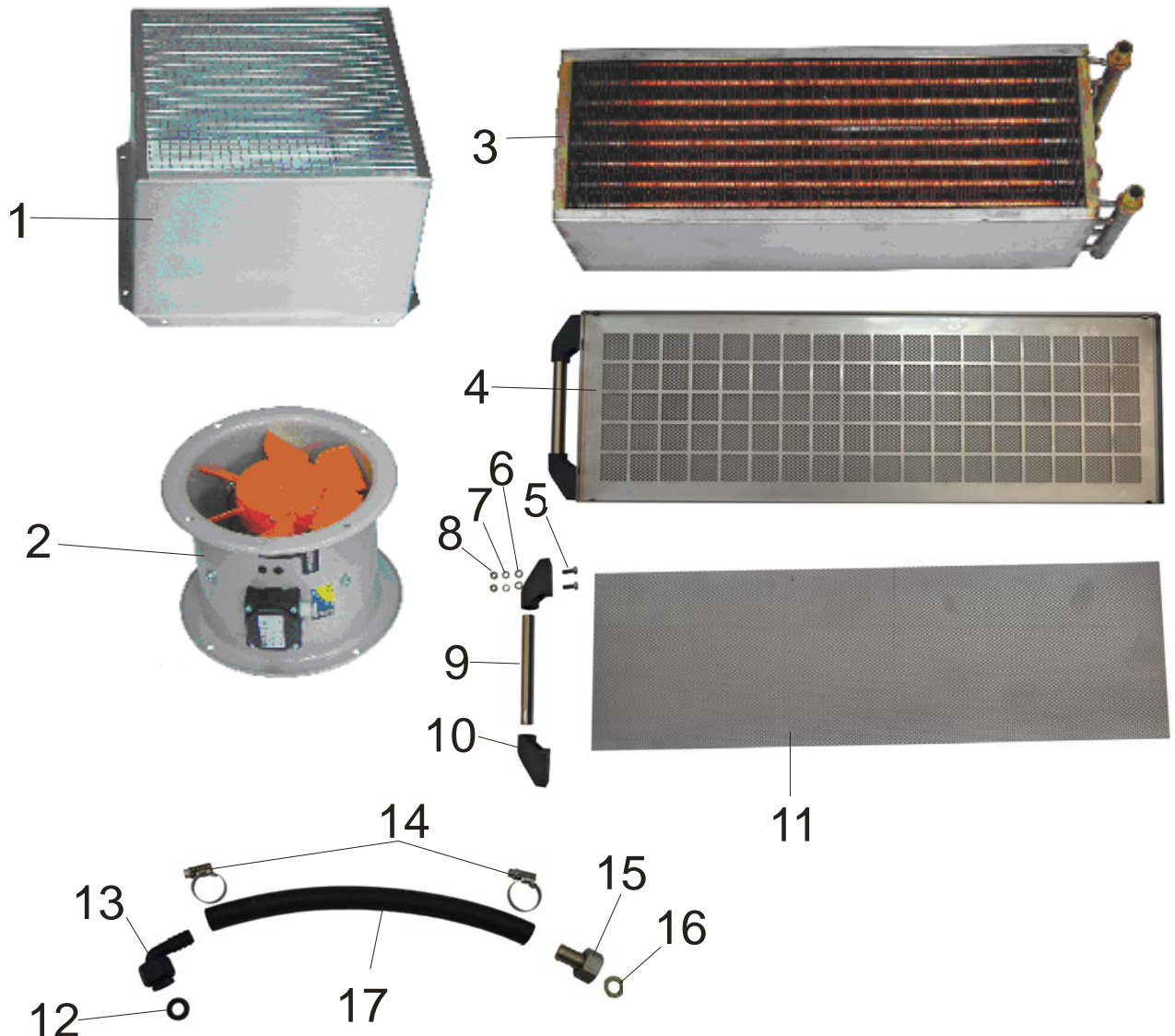
| Ref. | Denominación | Código |
|-------------|---|---------------|
| 1 | Tubo inox. distribuidor aclarado superior I-D. (450/2) | 0852701 |
| 2 | Tubo inox. distribuidor aclarado superior D-I. (451/2) | 0852703 |
| 3 | Tubo inox. enlace distribuidor aclarado D-I L=690 mm. (510) | 0852634 |
| 4 | Junta C.P. 1/2 " 10x18x2 mm. | 2511010 |
| 5 | Tubo inox. enlace distribuidor aclarado I-D L=370 mm. (520) | 0852644 |
| 6 | Varilla detección aclarado inox. | 0849013 |
| 7 | Pasador inox. 2x10 DIN-94 | 2525019 |
| 8 | Varilla nylon aclarado L= 550 mm. | 4099028 |
| 9 | Tuerca seguridad inox. M-6 DIN-985 | 1525017 |
| 10 | Tubo inox. distribuidor doble aclarado inferior (515/2) | 0852702 |
| 11 | Surtidor aclarado inox. | 0841040 |
| 12 | Detector proximidad 24V. | 2054008 |
| 13 | Prensaestopa metalico PG-9 | 2037009 |

8.- CALDERINES ACLARADO



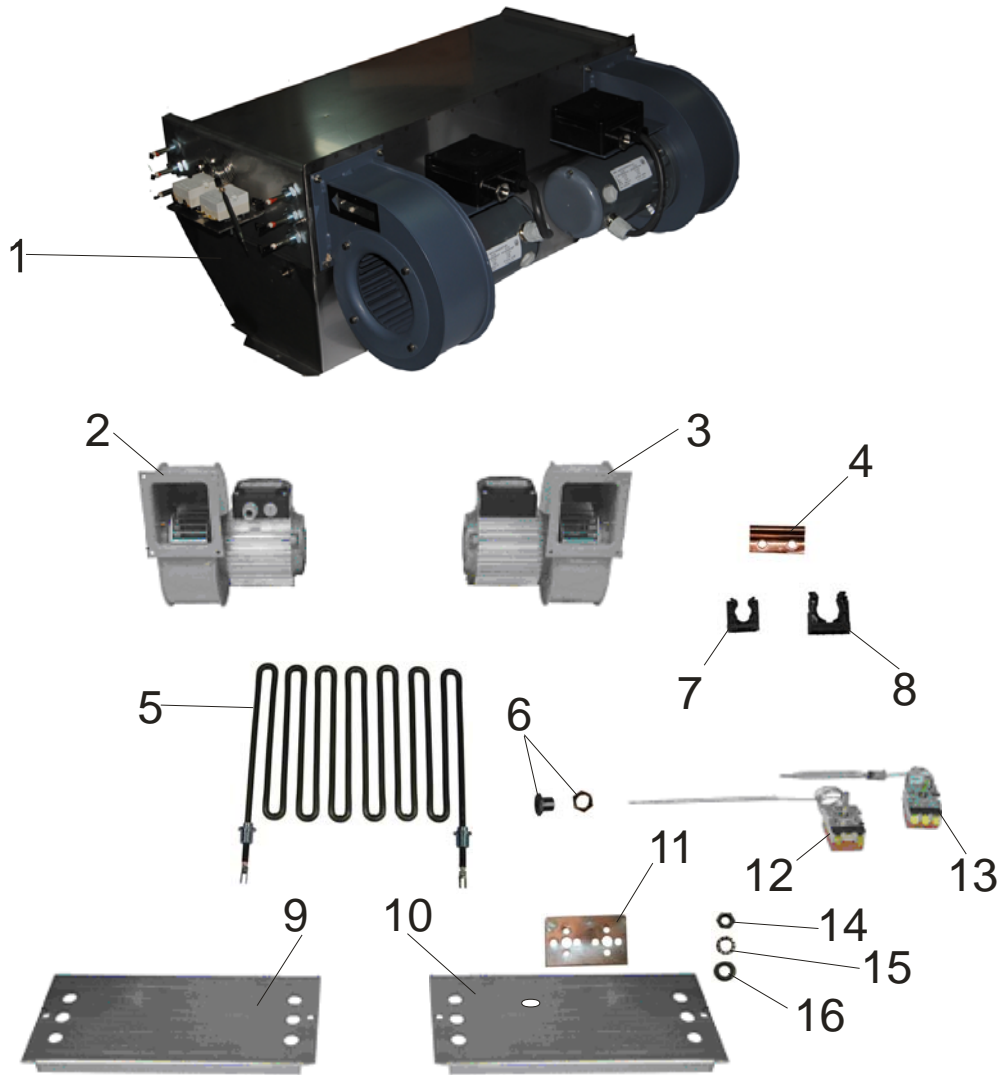
| Ref. | Denominación | Código |
|------|---|---------|
| 1 | Tubo goma montado salida calderin a distribuidor aclarado L=275 mm. | 1012200 |
| 2 | Termostato seguridad calderin 140° C | 2006062 |
| 3 | Termostato temperatura 93° C. | 2006053 |
| 4 | Dosificador abrillantador 24V. | 2031005 |
| 5 | Calderin largo izquierdo L= 500 mm. | 0502070 |
| 5* | Calderin largo izquierdo completo L= 500 mm. 12 Kw. | 1405091 |
| 5** | Calderin largo izquierdo completo L= 500 mm. 18 Kw. | 1405093 |
| 6 | Tubo inox. conexión entre calderines (408) | 0852115 |
| 7 | Calderin largo derecho L= 500 mm. | 0502071 |
| 7* | Calderin largo derecho completo L= 500 mm. 12 Kw. | 1405092 |
| 7** | Calderin largo derecho completo L= 500 mm. 18 Kw. | 1405094 |
| 8 | Tubo inox. entrada calderin (407) | 0852123 |
| 9 | Bicono sonda termómetro digital Ø 7 mm. | 0803003 |
| 10 | Tuerca inox. sonda termómetro digital | 1522121 |
| 11 | Tuerca ciega inox. racord termómetro digital | 1522122 |
| 12 | Brida inox. calderin 170-190 mm. | 2502200 |
| 13 | Brida hierro 12-13 mm. | 2501006 |
| 14 | Mt. tubo malla 6x12 mm. | 1010220 |
| 15 | Racord recto PG-16 | 2037077 |
| 16 | Mt. tubo flexible D-17 | 2024006 |
| 17 | Soporte cierre gris SDN-17 | 2037076 |
| 18 | Regulador caudal 3/4"M - 1/2"H | 1019202 |
| 19 | Reductor Marsella laton 3/4"H - 1/2"M | 1015102 |
| 20 | Electroválvula doble 24V. | 2017024 |
| 21 | Brida hierro 12-22 mm. | 2501008 |
| 22 | Mt.manguera electrovalvula a calderin Ø 12 mm. L=80 mm. | 1012012 |
| 23 | Racord + tuerca 1/2" inox. + junta 10x18x2 mm. | 1014049 |
| 24 | Junta C.P. 1/2" 10x18x2 mm. | 2511010 |
| 25 | Resistencia 6 Kw. 230/400V. L=295 mm. | 2001187 |
| 26 | Resistencia 9 Kw.. 230/400V. L=425 mm. | 2001192 |
| 27 | Puente conexión resistencia | 2025005 |
| 28 | Junta torica calderin 44x6,5 mm. | 2514180 |
| 29 | Brida resistencia calderin | 5537005 |
| 30 | Tapa proteccion bornes resistencia + pasacables con tuerca | 1420090 |
| 31 | Tuerca plastico pasacables | 1526001 |
| 32 | Pasacables plastico Ø 22 mm. | 2530222 |

9.- CONDENSADOR DE VAHOS PARA MODELOS A-2980T DI CV Y A-2980T ID CV



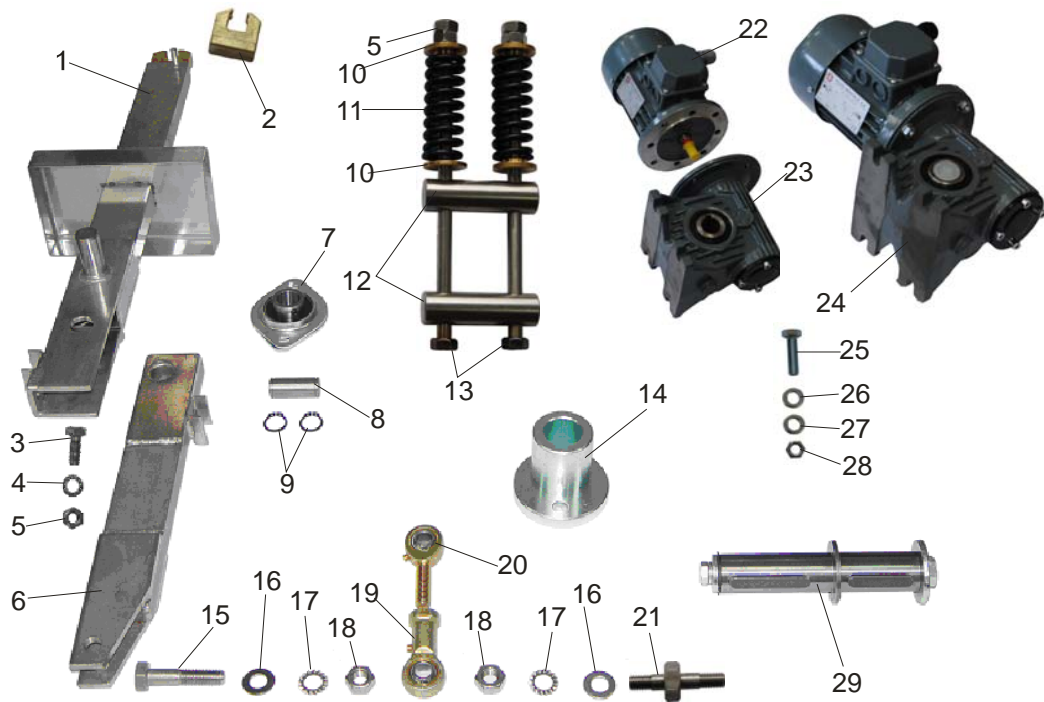
| Ref. | Denominación | Código |
|------|---|---------|
| 1 | Tapa protección ventilador condensador de vahos 350x350x240 mm. | 0525205 |
| 2 | Ventilador condensador de vahos 980 m ³ /h. | 2029003 |
| 3 | Radiador condensador de vahos. | 2029020 |
| 4 | Filtro condensador de vahos completo 250x35x770 mm. | 8005100 |
| 5 | Tornillo inox. M-6x16 mm. DIN-933 | 1515146 |
| 6 | Arandela inox. Ø 6 DIN-125 | 1505006 |
| 7 | Arandela inox. dentada Ø 6 DIN-6798 | 1506006 |
| 8 | Tuerca inox. Ø 6 mm. DIN-934 | 1525007 |
| 9 | Asa filtro. Tubo inox. Ø 20x1,5 L=137 mm. | 0303020 |
| 10 | Soporte asa filtro. | 4080002 |
| 11 | Rejilla filtro condensador de vahos 725x225 mm. (2) | 0522401 |
| 12 | Junta goma 1/2" 10x18x2 mm. | 2510012 |
| 13 | Racord curvo plastico 1/2" + tuerca + junta goma 1/2" 10x18x2 mm. | 1014117 |
| 14 | Brida inox. 12-22 mm. | 2502007 |
| 15 | Radord manguera 1/2" inox. + tuerca + junta C.P. 10x18x2 mm. | 1014049 |
| 16 | Junta C.P. 1/2" 10x18x2 mm. | 2511010 |
| 17 | Mt.tubo goma Ø 12 mm. | 1012012 |

10.- ZONA DE SECADO



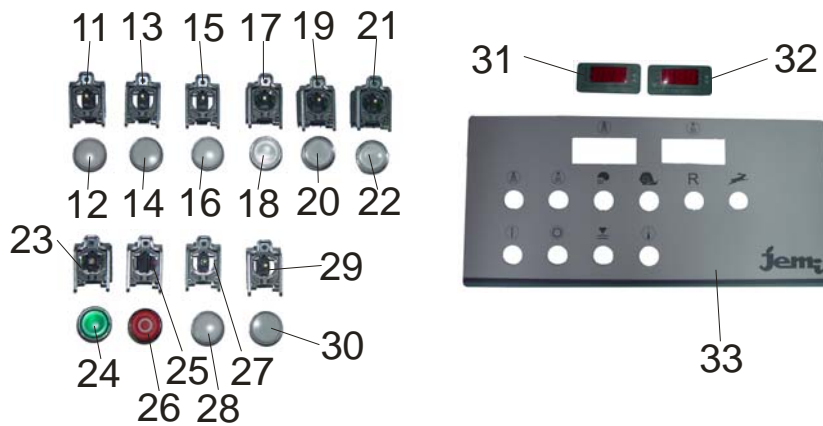
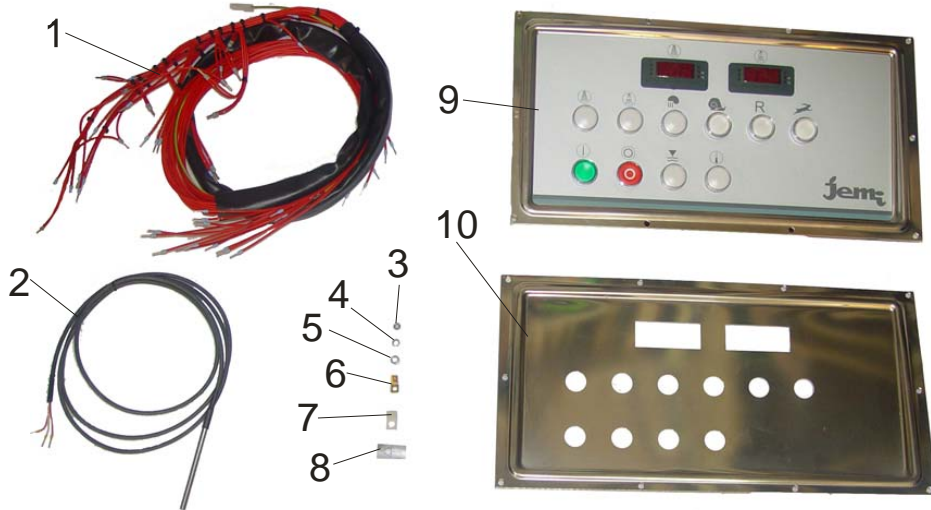
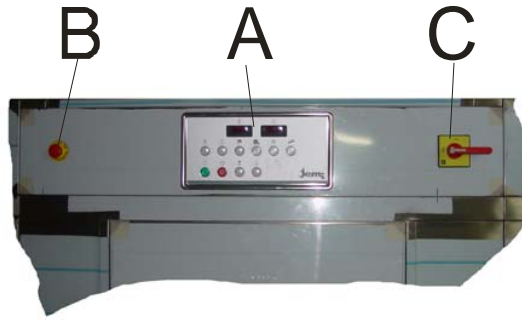
| Ref. | Denominación | Código |
|------|--|---------|
| 1 | Conjunto secado completo | 1420800 |
| 2 | Ventilador secado izquierdo (LG) 475m³/h 230/400V. | 2029004 |
| 3 | Ventilador secado derecho (RD) 475m³/h 230/400V. | 2029001 |
| 4 | Envoltente cobre bulbo termostato | 0712001 |
| 5 | Resistencia secado 2 Kw. | 2001301 |
| 6 | Prensaestopa metalico termostato | 2037051 |
| 7 | Soporte PMAFIX SFH-11 | 2037075 |
| 8 | Soporte PMAFIX SFH-16 | 2037076 |
| 9 | Soporte inox. resistencias trasero | 0509171 |
| 10 | Soporte inox. resistencias delantero | 0509170 |
| 11 | Soporte inox. dos termostatos | 5543025 |
| 12 | Termostato zona de secado 50-320° C. | 2006061 |
| 13 | Termostato temperatura 90° C. | 2006053 |
| 14 | Tuerca inox. M-4 DIN-934 | 1525003 |
| 15 | Arandela inox. dentada Ø 4 DIN-6798 | 1506004 |
| 16 | Arandela inox. Ø 4 DIN-125 | 1505004 |

11.- MOTORIZACION ARRASTRE

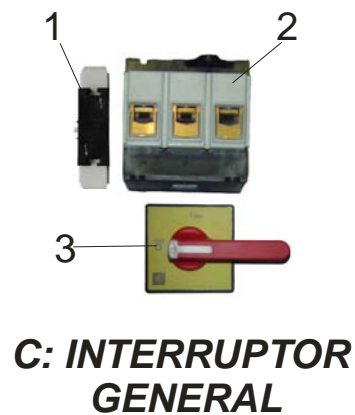
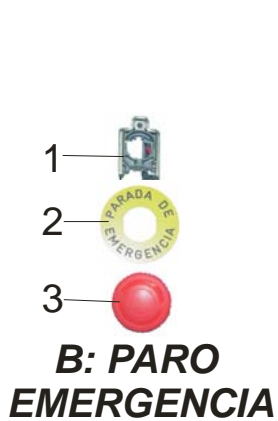


| Ref. | Denominación | Código |
|------|---|---------|
| 1 | Biela maquina arrastre | 0599004 |
| 2 | Uña laton biela arrastre | 0848001 |
| 3 | Tornillo inox. M-8x20 mm. | 1515220 |
| 4 | Arandela inox. dentada Ø 8 mm. | 1506008 |
| 5 | Tuerca inox. M-8 DIN-934 | 1525009 |
| 6 | Enlace biela | 0819010 |
| 7 | Cojinete excéntrico | 0815001 |
| 8 | Bulón inox. unión biela | 0808002 |
| 9 | Arandela elástica bulón | 1510001 |
| 10 | Arandela centraje muelle | 1502050 |
| 11 | Muelle presión biela | 2521151 |
| 12 | Bulón inox. con dos agujeros | 0808003 |
| 13 | Varilla inox. tensor biela | 0849003 |
| 14 | Polea excéntrica eje Ø 25 mm. | 0833002 |
| 15 | Tornillo inox. M-10x55 mm. | 1515355 |
| 16 | Arandela inox. Ø 10 mm. DIN-125 | 1505010 |
| 17 | Arandela inox. dentada Ø 10 mm. DIN-6798 | 1506010 |
| 18 | Tuerca inox. M-10 DIN-934 | 1525013 |
| 19 | Tensor rotula hembra | 0844002 |
| 20 | Tensor rotula macho | 0844001 |
| 21 | Bulón inox. con hexágono central | 0808006 |
| 22 | Motor dos bobinados 230V. III | 2011234 |
| 22* | Motor dos bobinados 400V. III | 2011232 |
| 23 | Reductor motor arrastre | 2011230 |
| 24 | Motor + reductor arrastre 2 velocidades 230V. III | 2011050 |
| 24* | Motor + reductor arrastre 2 velocidades 400V. III | 2011010 |
| 25 | Tornillo inox. M-8x30 mm. DIN-933 | 1515231 |
| 26 | Arandela inox. Ø 8 mm. DIN-125 | 1505008 |
| 27 | Arandela inox. Dentada Ø 8 DIN-6798 | 1506008 |
| 28 | Tuerca inox. M-8 DIN-934 | 1525009 |
| 29 | Eje motor arrastre | 0818016 |
| X | Biela maquina arrastre completa (1,2,3,4,5,6,8,9) | 8008203 |

12.- PANEL MANDOS TUNEL



A: CUADRO MANDOS



12.- PANEL MANDOS TUNEL (Codigos)

A:CUADRO MANDOS

| Ref. | Denominación | Código |
|-------------|--|---------------|
| 1 | Instalación frontal botonera | 2026200 |
| 2 | Sonda termometro digital | 2028024 |
| 3 | Tuerca inox. M-4 DIN-934 | 1525003 |
| 4 | Arandela inox. dentada Ø 4 DIN-6798 | 1506004 |
| 5 | Arandela inox. Ø 4 DIN-125 | 1505004 |
| 6 | Lengüeta doblada 45° | 0825002 |
| 7 | Soporte unex 1243 | 2051019 |
| 8 | Etiqueta toma tierra 15X30 mm. | 3005084 |
| 9 | Frontal inox. botonera completa | 1420160 |
| 10 | Frontal inox. botonera | 0504160 |
| 11 | Cuerpo piloto luminoso blanco (LAVADO) BVB1 | 1320405 |
| 12 | Cabeza piloto luminoso blanco (LAVADO) BVO13 | 1320404 |
| 13 | Cuerpo piloto luminoso blanco (ACLARADO) BVB1 | 1320405 |
| 14 | Cabeza piloto luminoso blanco (ACLARADO) BVO13 | 1320404 |
| 15 | Cuerpo piloto luminoso blanco (SECADO) BVB1 | 1320405 |
| 16 | Cabeza piloto luminoso blanco (SECADO) BVO13 | 1320404 |
| 17 | Cuerpo pulsador luminoso blanco (MARCHA LENTA) BWOB13 | 1320406 |
| 18 | Cabeza pulsador luminoso blanco (MARCHA LENTA) BHO13 | 1320408 |
| 19 | Cuerpo pulsador luminoso blanco 2NA (REARME) BWOB13 | 1320406 |
| 20 | Cabeza pulsador luminoso blanco (REARME) BW313 | 1320407 |
| 21 | Cuerpo pulsador luminoso blanco (MARCHA RAPIDA) BWOB13 | 1320406 |
| 22 | Cabeza pulsador luminoso blanco (MARCHA RAPIDA) BHO13 | 1320408 |
| 23 | Cuerpo pulsador luminoso verde 2NA (PUESTA EN MARCHA) BWOB33 | 1320401 |
| 24 | Cabeza pulsador luminoso verde (PUESTA EN MARCHA) BW333 | 1320400 |
| 25 | Cuerpo pulsador luminoso rojo NC (PARO MAQUINA) BZ102 | 1320403 |
| 26 | Cabeza pulsador luminoso rojo (PARO MAQUINA) BA432 | 1320402 |
| 27 | Cuerpo piloto luminoso blanco (NIVEL) BVB1 | 1320405 |
| 28 | Cabeza piloto luminoso blanco (NIVEL) BVO13 | 1320404 |
| 29 | Cuerpo piloto luminoso blanco (TEMPERATURA) BVB1 | 1320405 |
| 30 | Cabeza piloto luminoso blanco (TEMPERATURA) BVO13 | 1320404 |
| 31 | Termometro digital 24V. (LAVADO) | 2028120 |
| 32 | Termometro digital 24V. (ACLARADO) | 2028120 |
| 33 | Caratula frontal botonera | 3003620 |

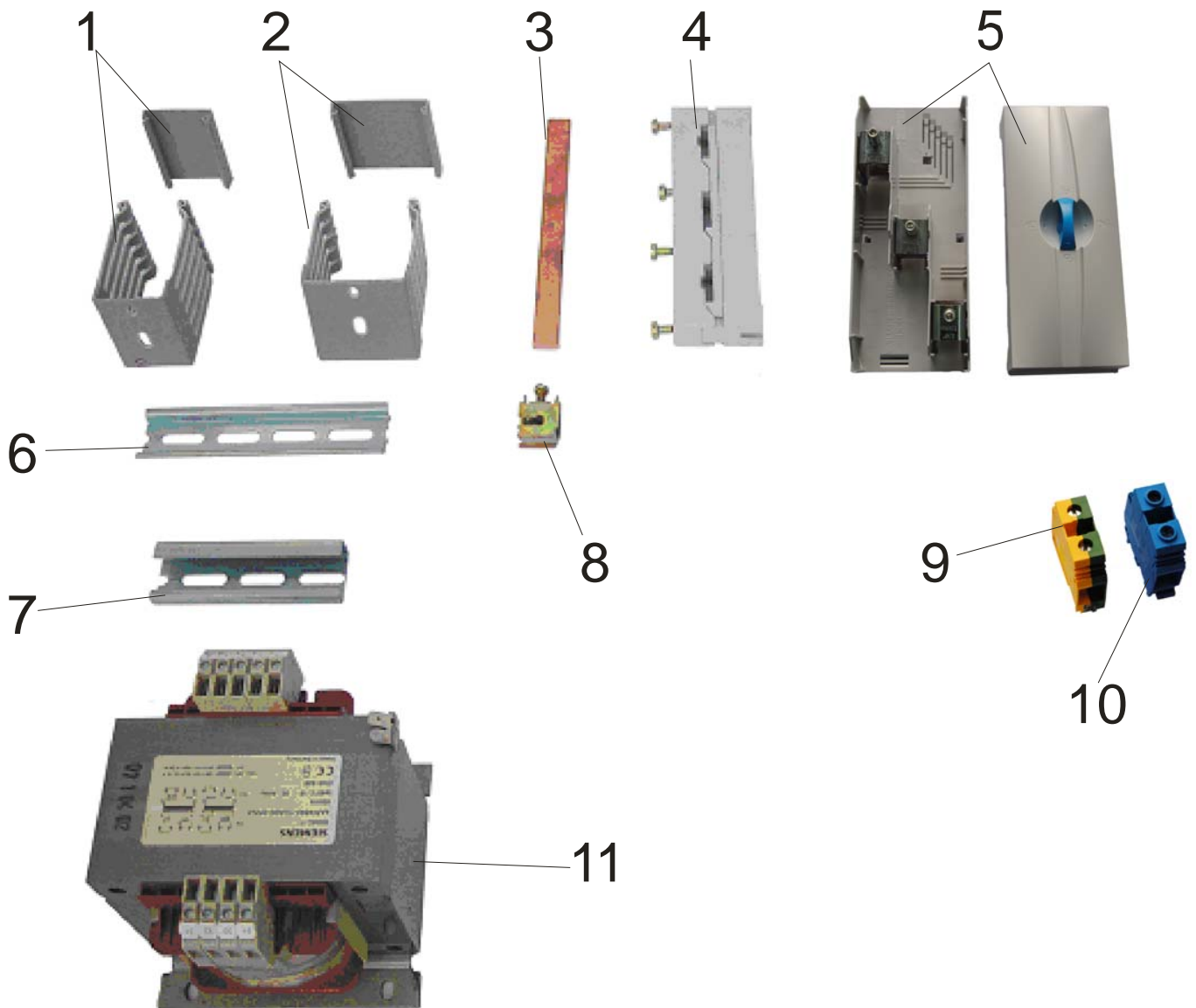
B:PARO EMERGENCIA

| Ref. | Denominación | Código |
|-------------|---|---------------|
| 1 | Cuerpo pulsador NC (BZ102) | 1320403 |
| 2 | Caratula pulsador paro emergencia | 3003700 |
| 3 | Cabeza seta paro Ø 40 mm. Rojo | 1320050 |
| X | Pulsador paro emergencia completo (1,2,3) | 2003056 |

C:INTERRUPTOR GENERAL

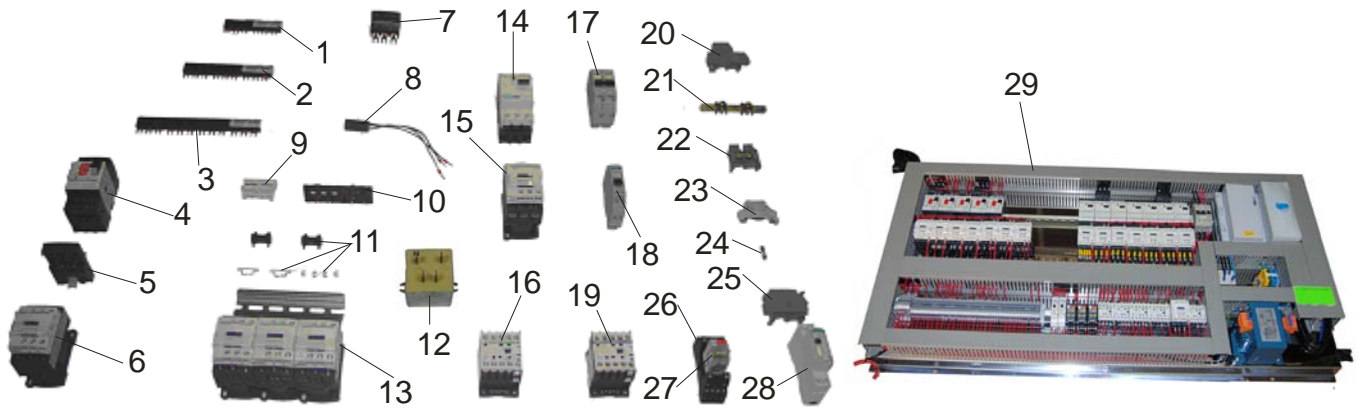
| Ref. | Denominación | Código |
|-------------|----------------------------------|---------------|
| 1 | Borne neutro interruptor general | 2020100 |
| 2 | Interruptor general 125 A. | 2002100 |
| 2* | Interruptor general 175 A | 2002101 |
| 3 | Maneta interruptor general | 2016102 |

13.- CUADRO ELECTRICO 1



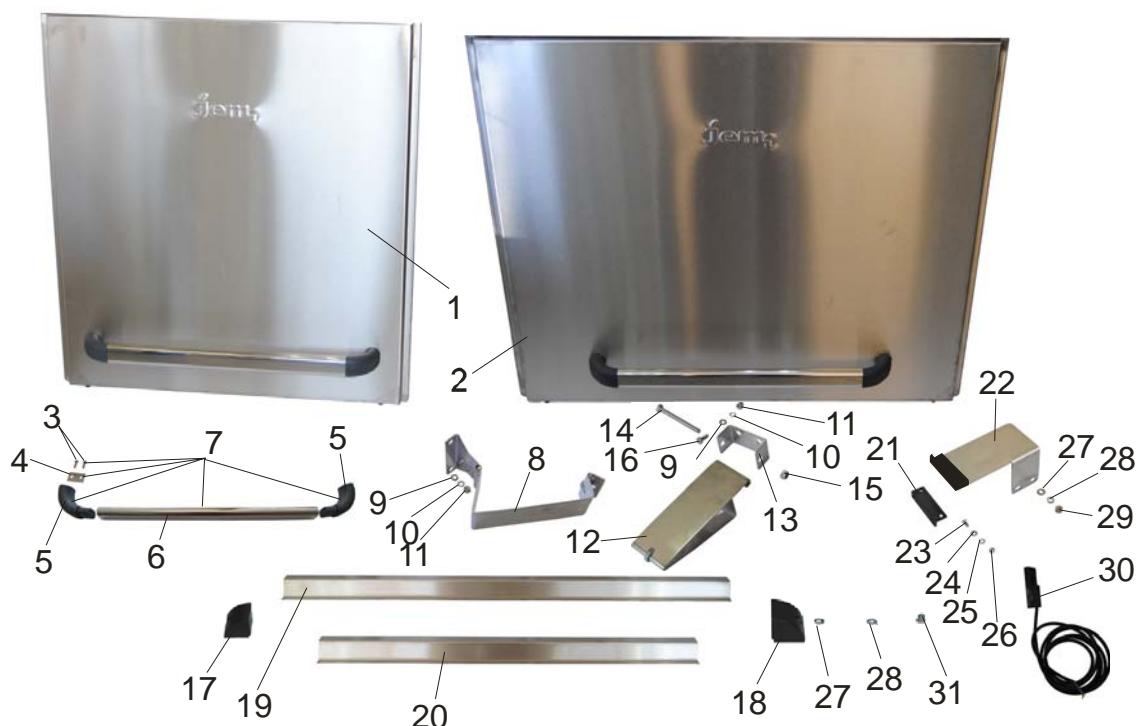
| Ref. | Denominación | Código |
|-------------|---|---------------|
| 1 | Mt.canal 80x40x77 mm. | 2038005 |
| 2 | Mt.canal 80x60x77 mm. | 2038010 |
| 3 | Barra de cobre 5x15 mm. L=2100 mm. | 2036002 |
| 4 | Soporte aislante barra cobre WOO-1495 | 2034006 |
| 5 | Placa de bornes 3 polos + tapa protectora | 2020101 |
| 6 | Mt.perfil omega COT-35 | 0824002 |
| 7 | Mt.perfil asimétrico CAT-32 | 0824005 |
| 8 | Borne universal (hasta 16 mm.) | 2020022 |
| 9 | Borne toma tierra amarillo-verde (hasta 35 mm.) | 2020035 |
| 10 | Borne neutro azul E-12512401 | 2020034 |
| 11 | Transformador 230/400/440/ *24V. 500VA. | 2053007 |

14.- CUADRO ELECTRICO 2



| Ref. | Denominación | Código |
|------|---|---------|
| 1 | Barra III GV2-G245 * 2 derecha | 2020509 |
| 2 | Barra III GV2-G345 * 3 derecha | 2020510 |
| 3 | Barra III GV2-G445 * 4 derecha | 2020511 |
| 4 | Guardamotor TM (4-6,3) GV2-ME10 * 400V. LAVADO | 2022760 |
| 4 | Guardamotor TM (0,63-1) GV2-ME05 * 400V. ARRASTRE Y SECADO | 2022720 |
| 4 | Guardamotor TM (0,4-0,63) GV2-ME04 * 400V. CONDEN. DE VAHOS | 2022710 |
| 5 | Modulo union TM GV2-AF3 | 2022661 |
| 6 | Contactador TM LC1-D09B7 * 24V. | 2008328 |
| 7 | Borne alimentación TM GV1-G09 | 2020512 |
| 8 | Condensador antiparasitario de maniobra 0,1 mF. | 2013080 |
| 9 | Contacto auxiliar Transversal GVA-E11 | 2020602 |
| 10 | Juego piezas * LAD-9V5 | 2020654 |
| 11 | Juego piezas * LAD-9V2 | 2020653 |
| 12 | Condensador antiparasitario trifásico 0,47 mF. | 2013082 |
| 13 | Contactador TM LC1-D09B7 * 24V.MOT. LAVADO, ARRAST, SECADO, VAHOS | 2008328 |
| 14 | Magnetotermico 18A * GV2-LE20 III | 2026620 |
| 14* | Magnetotermico 25A * GV2-LE22 III | 2023630 |
| 15 | Contactador TM LC1-D18B7 * 24V.RESISTENCIAS CALDERIN, CUBA,SECADO | 2008334 |
| 16 | Contactador TM CA2KN31B7 * 24V. | 2008322 |
| 17 | Magnetotermico TM GB2-DB08 II 3A (Primario maniobra) | 2023600 |
| 18 | Magnetotérmico TM GB2-CD22 II 20 A (Secundario maniobra) | 2023610 |
| 19 | Contactador TM CA2-KN22B7 * 24V. | 2008323 |
| 20 | Regleta conexión 115.166.11 | 2021018 |
| 21 | Barra toma tierra | 2020550 |
| 22 | Borne de conexión gris maniobra 115.116.07 | 2021016 |
| 23 | Tope final E-1030022G | 2051085 |
| 24 | Fusible cristal 0,1 A | 2023002 |
| 25 | Regleta portafusibles 115.662.22 | 2021003 |
| 26 | Base rele alimentación 24V. | 2054007 |
| 27 | Relé alimentación 24V. | 2054006 |
| 28 | Temporizador aclarado | 2054101 |
| 29 | Cuadro electrico + cableado completo A-2980T CV | 1420136 |

15.- PUERTAS



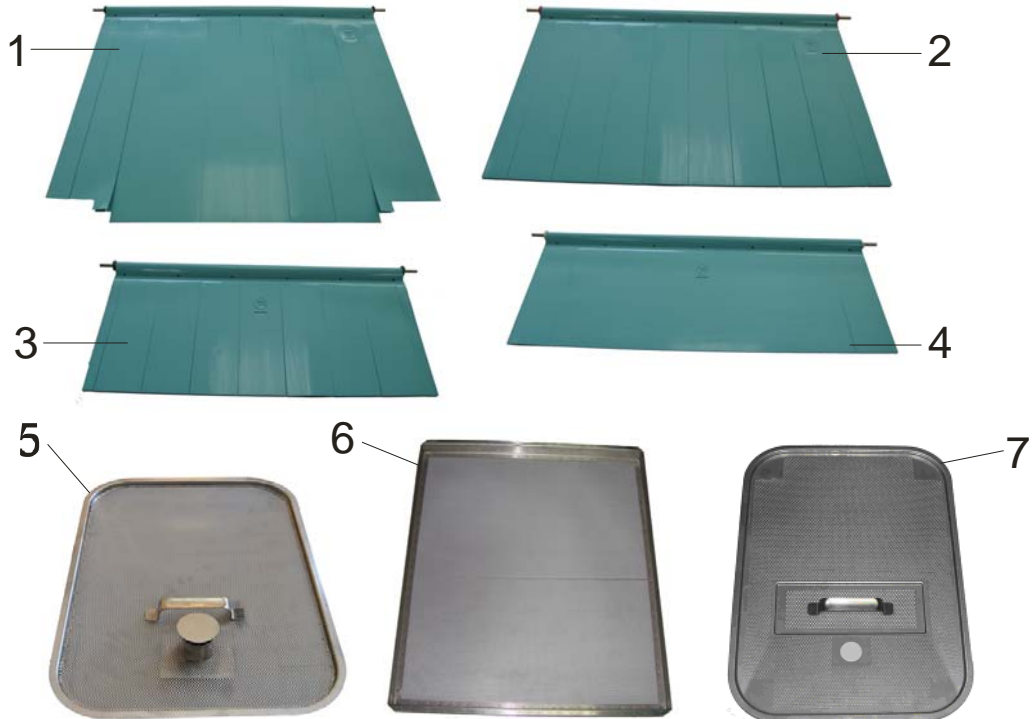
| Ref. | Denominación | Código |
|------|--|---------|
| 1 | Puerta modulo prelavado completa inox. L=684x731 mm. | 0507205 |
| 2 | Puerta modulo lavado (1400) completa inox. L=863x731 mm. | 0507204 |
| 3 | Tornillo inox. 5,5x16 mm. rosca chapa | 1515129 |
| 4 | Chapa sujeción asa puerta | 5549082 |
| 5 | Codo gris asa puerta | 4045082 |
| 6 | Asa tubo inox. ovalado puerta L=450 mm. | 0529082 |
| 7 | Asa completa puerta (3+4+5+6) | 0529083 |
| 8 | Soporte abatible puerta inox. | 0509450 |
| 9 | Arandela inox. Ø 6 DIN-125 | 1505006 |
| 10 | Arandela inox. dentada Ø 6 DIN-6798 | 1506006 |
| 11 | Tuerca inox. M-6 DIN-934 | 1525007 |
| 12 | Tope seguridad puerta inox. | 0509451 |
| 13 | Soporte tope seguridad puerta inox. | 0509453 |
| 14 | Tornillo inox. M-8x75 DIN-933 | 1515271 |
| 15 | Tuerca seguridad inox. M-8 DIN-985 | 1525018 |
| 16 | Tornillo inox. M-6x16 DIN-933 | 1515146 |
| 17 | Cantonera plastico canal izquierda | 4065011 |
| 18 | Cantonera plastico canal derecha | 4065010 |
| 19 | Canal inox. puerta modulo lavado L=913 mm. | 0534101 |
| 20 | Canal inox. puerta modulo prelavado L=737 mm. | 0534100 |
| 21 | Iman micro puerta | 2019102 |
| 22 | Soporte inox. montado (+21+22+23+24+25) D * NM | 2019204 |
| 23 | Tornillo inox. M-4x10 DIN-966 | 1515040 |
| 24 | Arandela inox. Ø 4 DIN-125 | 1505004 |
| 25 | Arandela inox. dentada Ø 4 DIN-6798 | 1506004 |
| 26 | Tuerca inox. M-4 DIN-934 | 1525003 |
| 27 | Arandela inox. Ø 5 DIN-125 | 1505005 |
| 28 | Arandela inox. dentada Ø 5 DIN-6798 | 1506005 |
| 29 | Tuerca inox. M-5 DIN-934 | 1525005 |
| 30 | Micro puerta iman 24V. | 2019101 |
| 31 | Tuerca ciega inox. M-5 DIN-1587 | 1525006 |

16.- CORTINAS MAQUINA

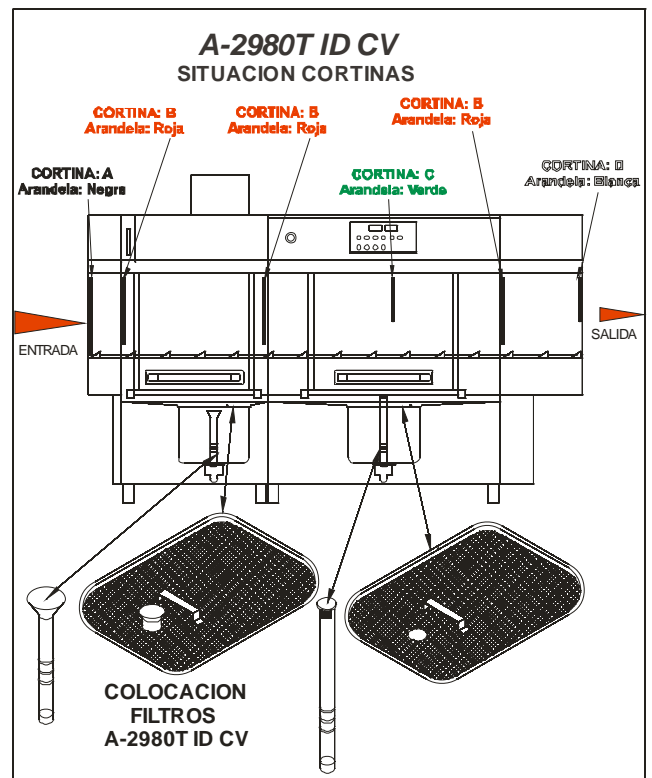
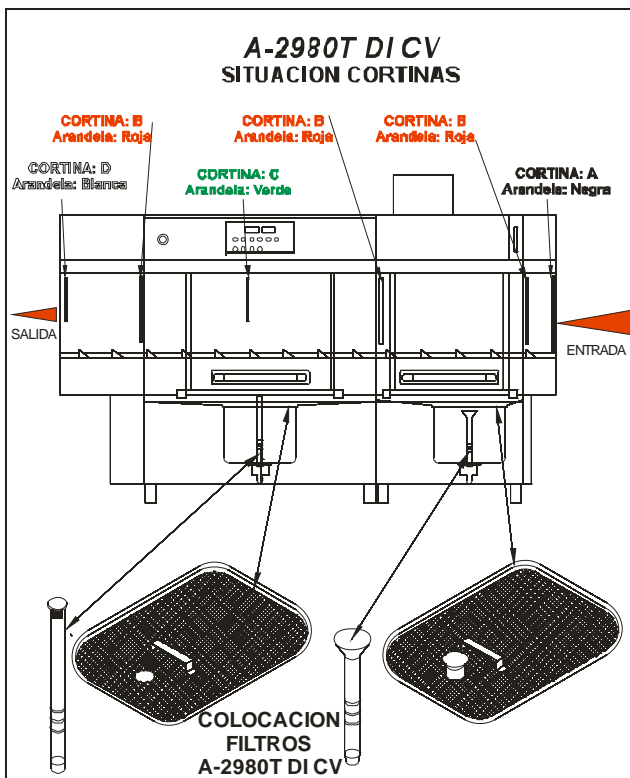


| Ref. | Denominación | Código |
|-------------|---|---------------|
| 1 | Cortina entrada 680x565 mm. (A) | 4003411 |
| 2 | Cortina intermedia 680x400 mm. (B) | 4003412 |
| 3 | Cortina estrecha 560x330 mm. (C) | 4003413 |
| 4 | Cortina salida 680x270 mm. (D) | 4003414 |
| 5 | Cortina entrada basculante varilla 6 mm. 680x565 mm. (A) | 4003421 |
| 6 | Cortina intermedia basculante varilla 6 mm. 680x400 mm. (B) | 4003422 |
| 7 | Cortina estrecha basculante varilla 6 mm. 560x330 mm. (C) | 4003423 |
| 8 | Cortina salida basculante varilla 6 mm. 680x270 mm. (D) | 4003424 |

17.- CORTINAS BASCULANTES Y FILTROS (ULTIMA GENERACION)

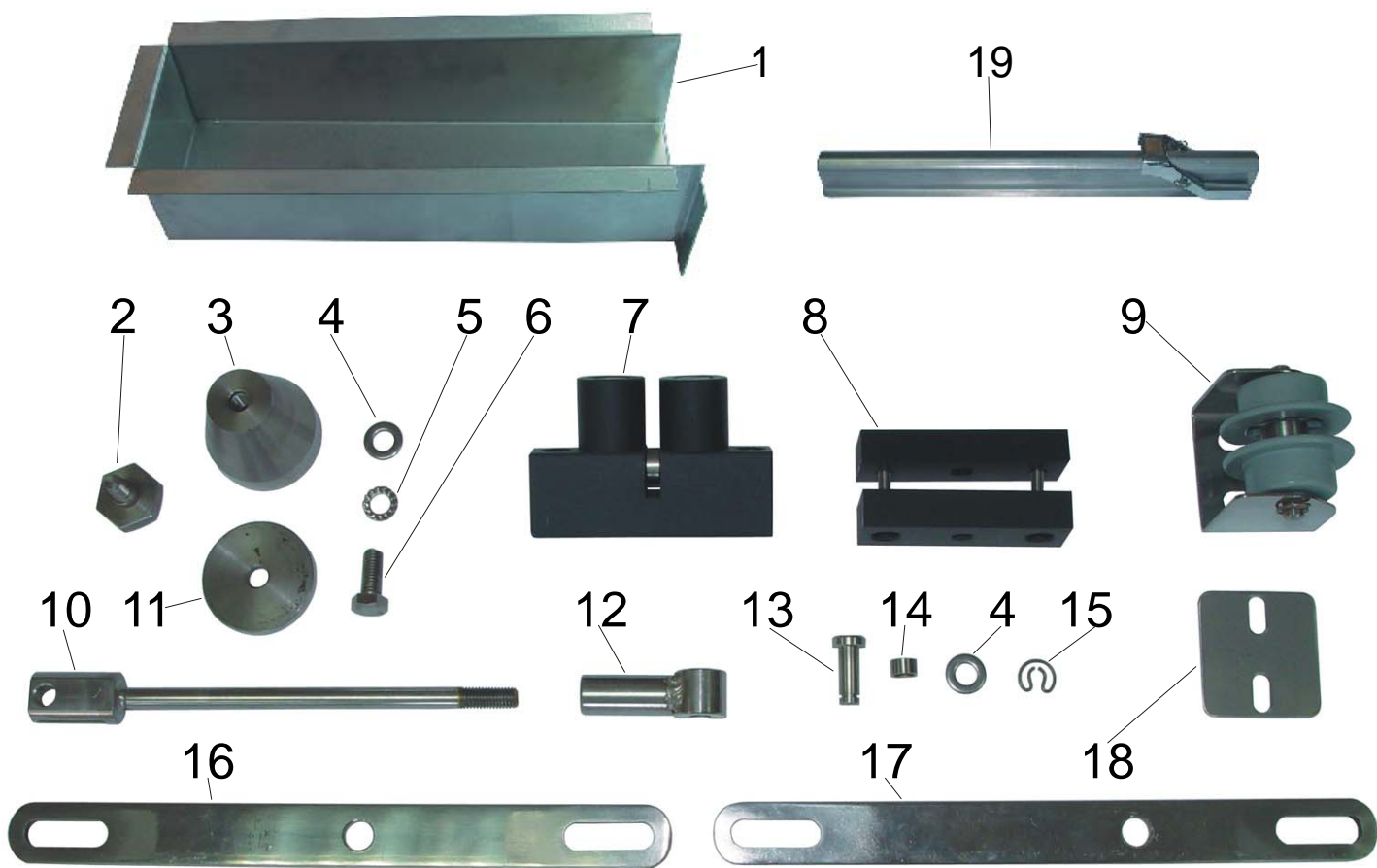


SITUACION CORTINAS



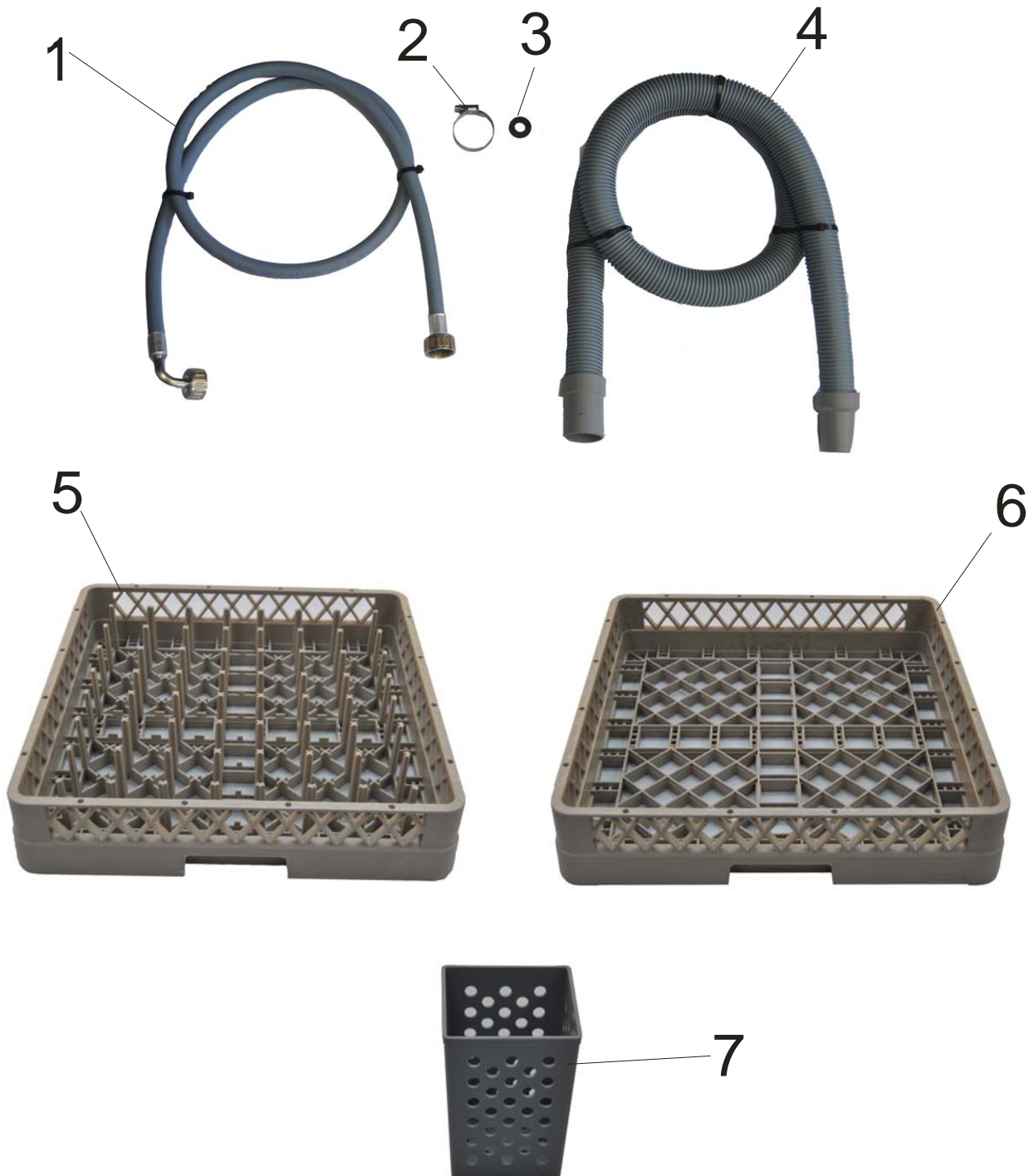
| Ref. | Denominación | Código |
|------|---|---------|
| 1 | Cortina entrada basculante varilla Ø8(A)680x550 mm. arandela plastico negra | 4003121 |
| 2 | Cortina intermedia basculante varilla Ø8(B)680x400 mm. arandela plastico roja | 4003122 |
| 3 | Cortina estrecha basculante varilla Ø8(C)560x260 mm. arandela plastico verde | 4003123 |
| 4 | Cortina salida basculante varilla Ø8(D)680x260 mm. arandela plastico blanca | 4003124 |
| 5 | Filtro inox. cuba prelavado con chimenea 600x440 mm. | 0522350 |
| 6 | Bandeja filtro inox. prelavado 650x555 mm. (NM) | 0522164 |
| 7 | Filtro inox. cuba lavado con taladro 600x440 mm. | 0522347 |

18.-CONJUNTO ENTRADA EN ANGULO Y CURVA MECANIZADA DE SALIDA



| Ref. | Denominación | Código |
|------|--|---------|
| 1 | Cajón mesa entrada en ángulo | 0520900 |
| 2 | Tornillo sujeción biela curva mecanizada | 1027102 |
| 3 | Cono soporte biela curva mecanizada | 1027170 |
| 4 | Arandela inox 8 mm | 1505008 |
| 5 | Arandela dentada inox 8 mm | 1506008 |
| 6 | Tornillo inox M8x20 DIN-933 | 1515220 |
| 7 | Conjunto rodillo curva mecanizada | 4067010 |
| 8 | Conjunto guía eje curva mecanizada | 1027001 |
| 9 | Conjunto soporte rueda | 8045100 |
| 10 | Tensor curva mecanizada | 1024150 |
| 11 | Arandela cono soporte biela | 1505400 |
| 12 | Enlace tensor curva mecanizada | 1027160 |
| 13 | Pasador tensor curva mecanizada | 1027012 |
| 14 | Casquillo pasador tensor | 1027103 |
| 15 | Arandela seguridad | 1599006 |
| 16 | Biela entrada curva | 1027180 |
| 17 | Biela salida curva | 1027190 |
| 18 | Suplemento soporte rueda | 5543600 |
| 19 | Suplemento barra de arrastre (ent ángulo) 370mm | 0532001 |
| * | Cjto guía de entrada angulo completa (1,9,18,19) | 8045101 |

19.-DOTACION MAQUINA



| Ref. | Denominación | Código |
|-------------|---|---------------|
| 1 | Tubo goma entrada de agua 3/4" alta temperatura | 1012106 |
| 2 | Brida hierro 25-40 mm. estrecha | 2501047 |
| 3 | Junta goma 3/4" | 2510001 |
| 4 | Tubo desagüe Ø 32-35 L=1565 mm. | 1010295 |
| 5 | Cesta platos polipropileno 500x500x100 mm. | 3502060 |
| 6 | Cesta universal polipropileno 500x500x100 mm. | 3505081 |
| 7 | Cestillo cubiertos 105x105x145 mm. | 3509001 |