

# **MODELOS TUNEL**

## **A-1500T**



**A-1500T DI CV**



**A-1500T DI**



**A-1500T ID CV**



**A-1500T ID**

# TUNEL A-1500T

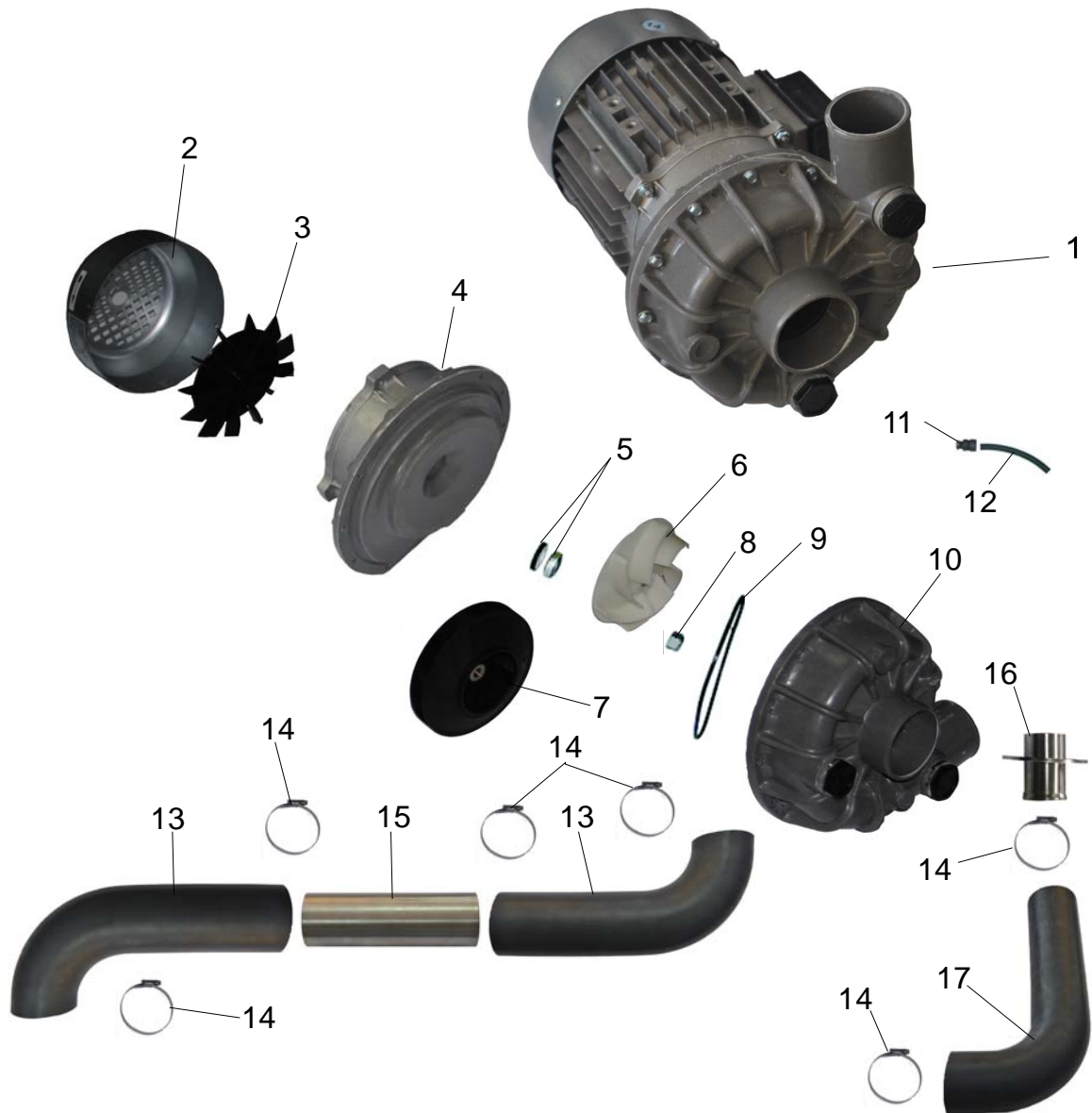
<b>INDICE DESPIECE</b>	<b>Pág.</b>
1. ZONA LAVADO 1.....	4
2. MOTOR ZONA LAVADO 2 .....	5
2A. MOTOR ZONA LAVADO 2 .....	6
3. DISTRIBUIDOR LAVADO... ..	7
4. ZONA ACLARADO .....	8
5. CALDERINES ACLARADO .....	9
6. CONDENSADOR VAHOS (OPCIONAL) .....	10
7. ZONA SECADO.....	11
8. MOTORIZACION ARRASTRE .....	12
9. PANEL MANDOS .....	13
9. PANEL MANDOS (CODIGOS) .....	14
10. CUADRO ELÉCTRICO 1 .....	15
11. CUADRO ELECTRICO 2.....	16
12. PUERTA.....	17
13. CORTINAS MAQUINA .....	18
14. CORTINAS BASCULANTES Y FILTROS.....	19
15. CONJUNTO ENTRADA EN ANGULO Y CURVA MECANIZADA DE SALIDA.....	20
16. DOTACION MAQUINA.....	21

# 1.- ZONA LAVADO 1



Ref.	Denominación	Código
1	Tapa cierre + filtro colector desagüe	1009253
2	Junta goma colector desagüe	2510325
3	Colector desagüe completo	1009254
4	Rebosadero plastico abierto conico L=375 mm.	1016104
5	Dosificador detergente 24V. (OPCIONAL)	2031005
6	Entrada agua cuba	1014020
7	Junta torica 44x6,5 mm. resistencia calderin/cuba	2514180
8	Brida resistencia	5537005
9	Tapa proteccion bornes resistencia + pasacables + tuerca	1420090
10	Tuerca plastico pasacables	1526001
11	Pasacables plastico Ø 22 mm.	2530222
12	Resistencia cuba 4500W. L=280 mm.	2001182
13	Puente resistencia lavavajillas	2025005
14	Racord termometro digital completo. (15,16,17)	0834002
15	Bicono sonda termometro digital Ø 7 mm.	0803003
16	Tuerca racord sonda termometro digital	1522121
17	Soporte cierre gris SDN-17	2037076
18	Racord recto PG-16	2037077
19	Mt.tubo flexible D-17	2024006
20	Pata bancada modulo	4027160
21	Entrada detergente inox.	0845025
22	Prensaestopa termostato cuba	2037051
23	Termostato 93° C	2006053
24	Presostato doble contacto cuba embutida 62/20 * 105/25	2007106
25	Brida hierro 9 mm.	2501002
26	Mt.tubo azul PVC. 5x9 mm.	1010202
27	Brida hierro 9,5-10 mm.	2501003
28	Camara presostatica	4055001
29	Tuerca ciega inox. M-5 DIN-1587	1525006
30	Arandela inox. Ø 5 mm. DIN-125.	1505005
31	Arandela inox. dentada Ø 5 mm. DIN-6798	1506005
32	Brida sujeción bulbo termostato	5528012

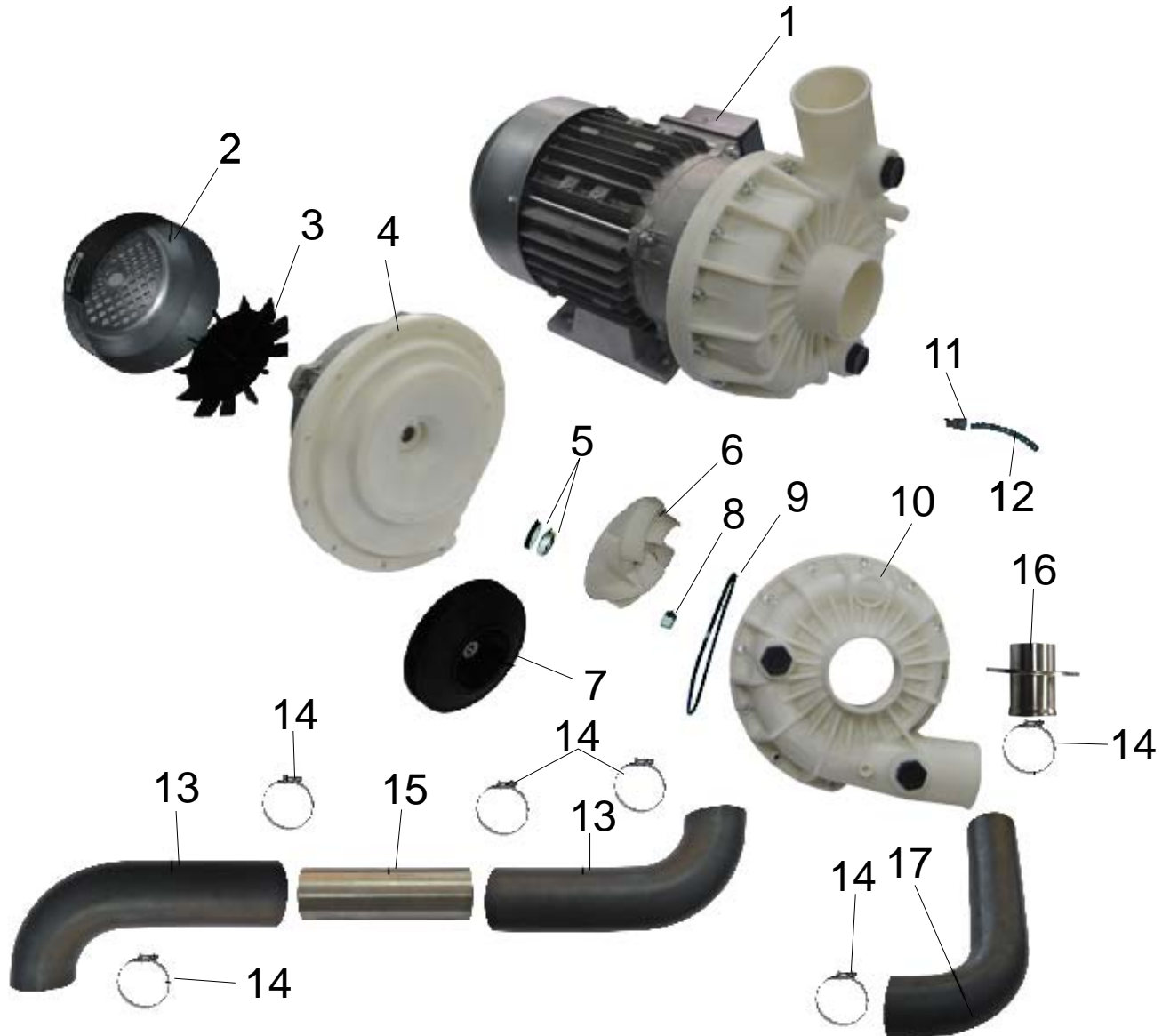
## 2.- MOTOR ZONA LAVADO 2



<b>Ref.</b>	<b>Denominación</b>	<b>Código</b>
1	Motor lavado completo 230/400V. Tipo-1205.2529 Hp. 2,7	2011005
2	Tapa ventilador motor plastico	0842100
3	Ventilador motor plastico	4043001
4	Cuerpo tapa motor plastico	4037030
5	Reten motor plastico	2041002
6	Turbina motor abierta	4042082
7	Turbina motor cerrada	4042105
8	Tuerca ciega inox. M-8 DIN-587	1525011
9	Junta tapa motor plastico	2514380
10	Tapa motor plastico	4032025
11	Racord recto PG-11	2037073
12	Mt.tubo flexible Ø 12 mm.	2024005
13	Codo goma motor cuba lavado Ø 63 mm. L=325x145 ALT. mm.	1008280
14	Brida hierro 60-80 mm.	2501170
15	Tubo inox. Ø 63,5 mm. L= 200 mm.	1261637
16	Enlace inox. motor/distribuidor lavado	0599009
17	Codo goma salida motor lavado Ø 50 mm. L=300x155 ALT. mm.	1008296

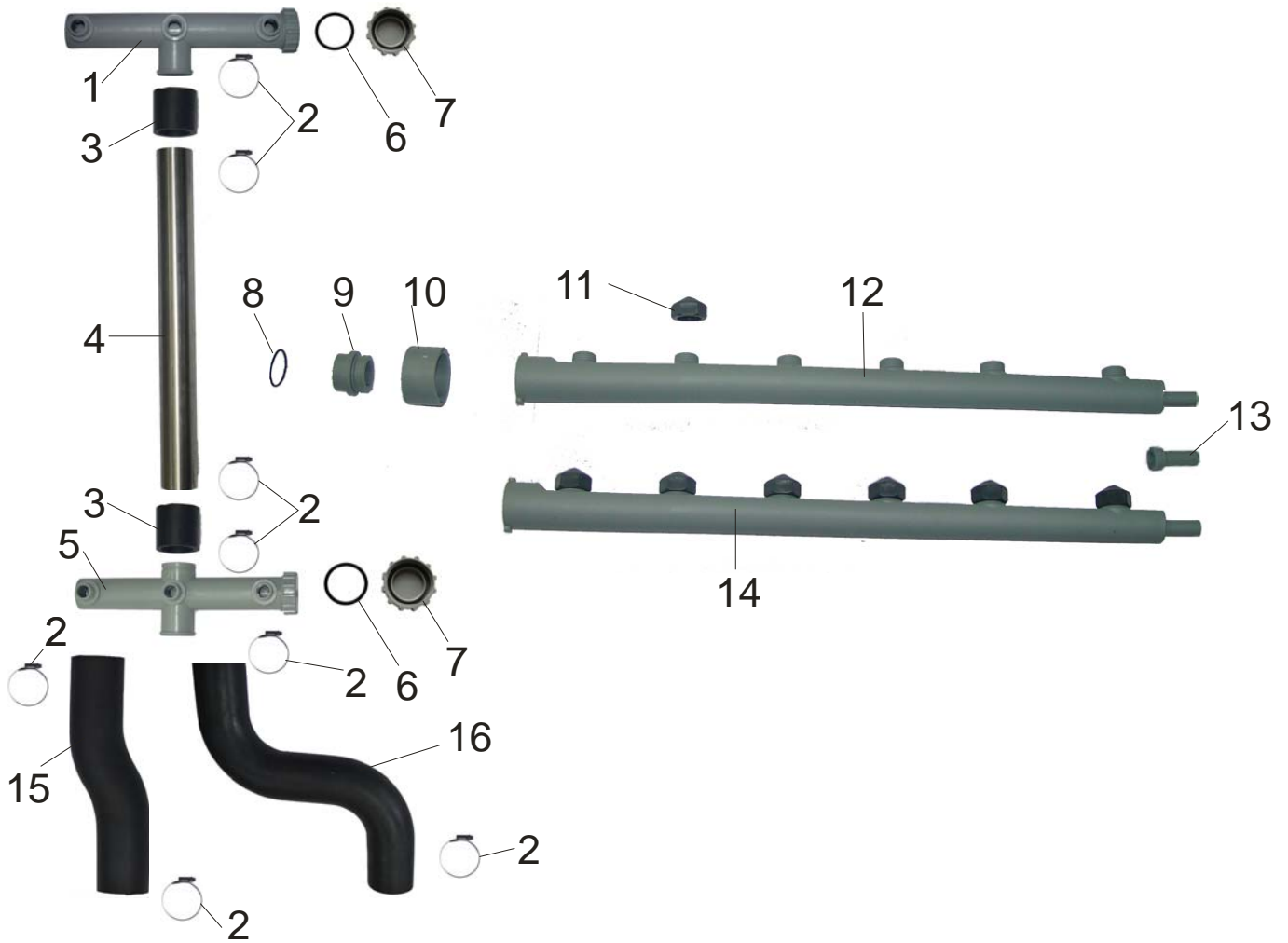
## 2A.- MOTOR ZONA LAVADO 2

### A partir de la maquina 4.145 (27/10/11)



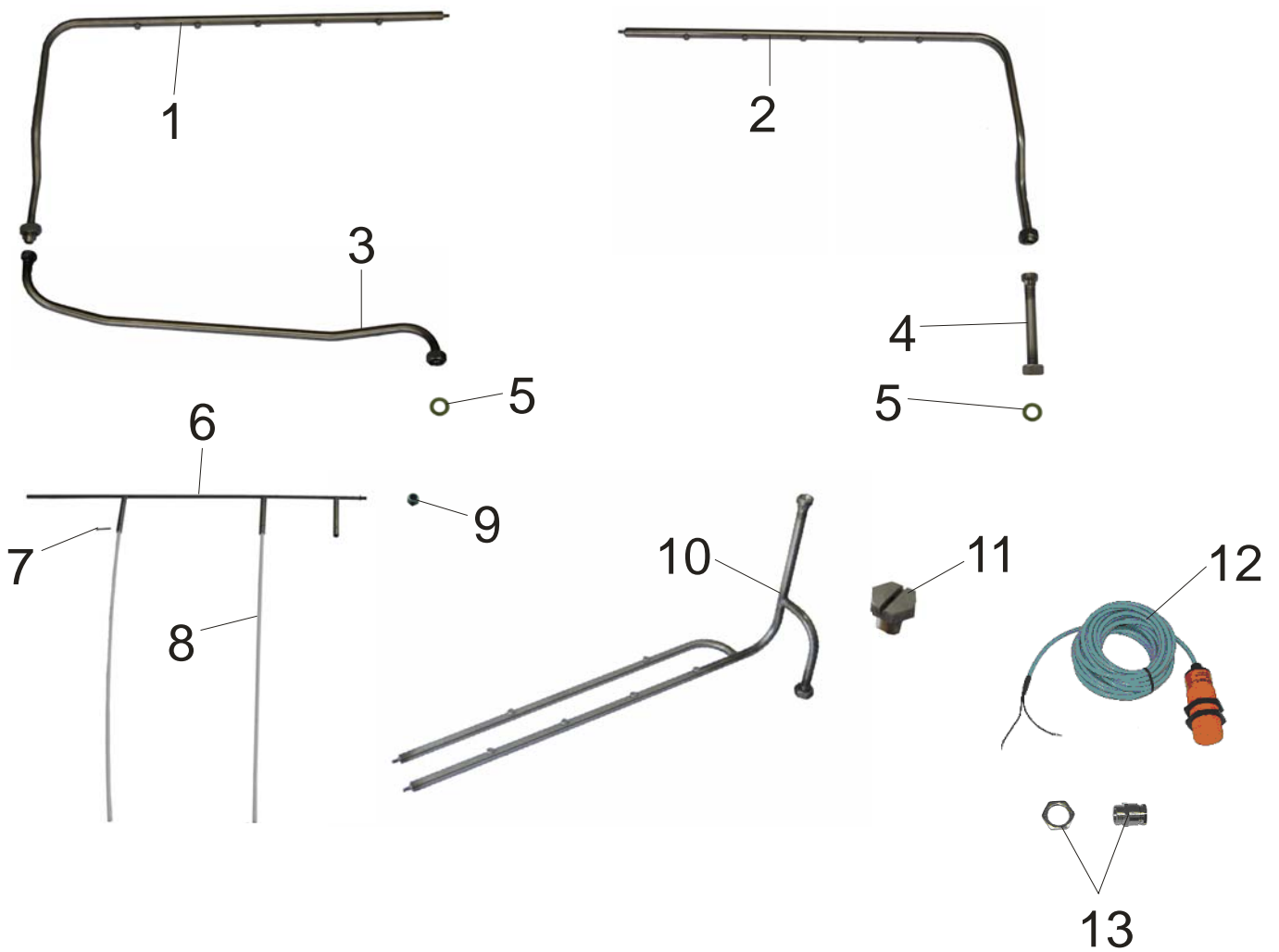
<b>Ref.</b>	<b>Denominación</b>	<b>Código</b>
1	Motor lavado completo 230/400V. Tipo-1204T2720	2011182
2	Tapa inox. ventilador motor	0842100
3	Ventilador motor	4043001
4	Cuerpo tapa motor	4037082
5	Reten motor	2041002
6	Turbina motor abierta M-8 Ø 118 mm.	4042082
7	Turbina motor cerrada	4042105
8	Tuerca ciega inox. M-8 DIN-1587	1525011
9	Junta tapa motor	2514380
10	Tapa motor	4032083
11	Racord recto PG-11	2037073
12	Mt.tubo flexible Ø 12 mm.	2024005
13	Codo goma motor cuba lavado Ø 63 mm. L=325x145 ALT. mm.	1008280
14	Brida hierro 60-80 mm.	2501170
15	Tubo inox. Ø 63,5 mm. L= 200 mm.	1261637
16	Enlace inox. motor/distribuidor lavado	0599009
17	Codo goma salida motor lavado Ø 50 mm. L=300x155 ALT. mm.	1008296

### 3.- DISTRIBUIDOR LAVADO



Ref.	Denominación	Código
1	Distribuidor lavado superior (3 salidas)	4035060
2	Brida inox. 50-70 mm.	2502100
3	Manguito goma Ø 50 mm. L=60 mm.	1012506
4	Tubo inox. distribuidor lavado Ø 50 mm. L=500 mm.	1261595
5	Distribuidor lavado inferior (3 salidas)	4035099
6	Junta torica tapon distribuido lavado 42x50x4 mm.	2514142
7	Tapon distribuidor lavado + junta torica	4030002
8	Junta torica anillo cierre brazo lavado 28x33x2 mm.	2514091
9	Anillo cierre brazo lavado 3/4" + junta torica	4050119
10	Anillo posicionador brazo lavado	4050120
11	Caperuza lavado gris	4034202
12	Brazo lavado tipo bayoneta L= 570 mm.	4028183
13	Terminal Brazo lavado L= 42 mm.	4033120
14	Brazo lavado tipo bayoneta completo L= 570 mm.	8040122
15	Codo goma distribuidor lavado a cuba I-D Ø 50 mm.	1008282
16	Codo goma distribuidor lavado a cuba D-I Ø 50 mm.	1008283

## 4.- ZONA ACLARADO



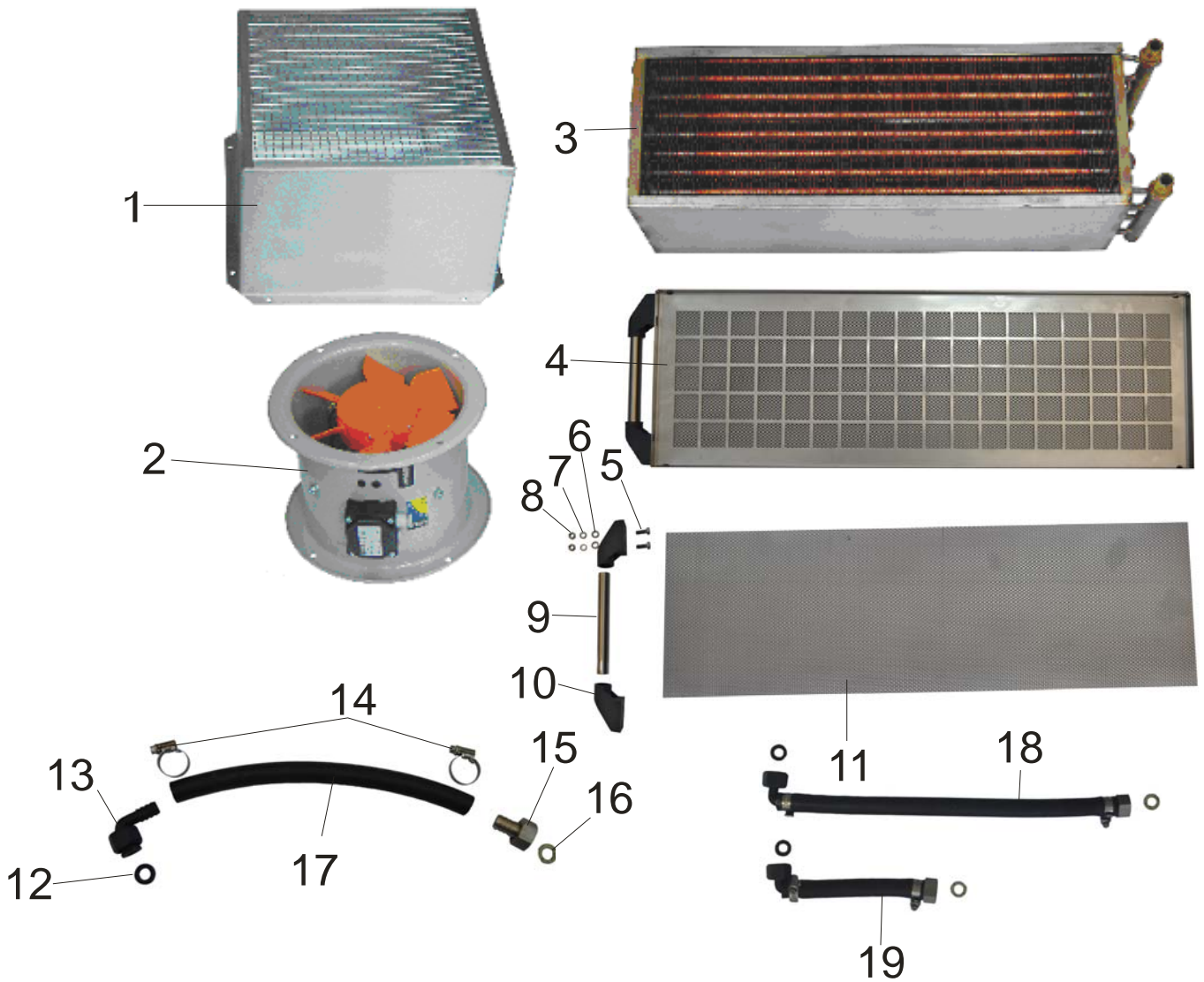
Ref.	Denominación	Código
1	Distribuidor aclarado superior inox. D-I (11/2)	0852706
2	Distribuidor aclarado superior inox. I-D (410/2)	0852705
3	Tubo inox. enlace distribuidor aclarado I-D L=690 mm. (511)	0852635
4	Tubo inox. enlace distribuidor aclarado D-I L=132 mm. (516)	0852640
5	Junta C.P. 1/2 " 10x18x2 mm.	2511010
6	Varilla detección aclarado inox.	0849013
7	Pasador inox. 2x10 mm. DIN-94	2525019
8	Varilla nylon aclarado L= 550 mm.	4099028
9	Tuerca seguridad inox. M-6 DIN-985	1525017
10	Distribuidor doble aclarado inferior inox. (515/2)	0852702
11	Surtidor aclarado inox.	0841040
12	Detector proximidad 24V.	2054008
13	Prensaestopa metalico PG-9	2037009

## 5.- CALDERINES ACLARADO



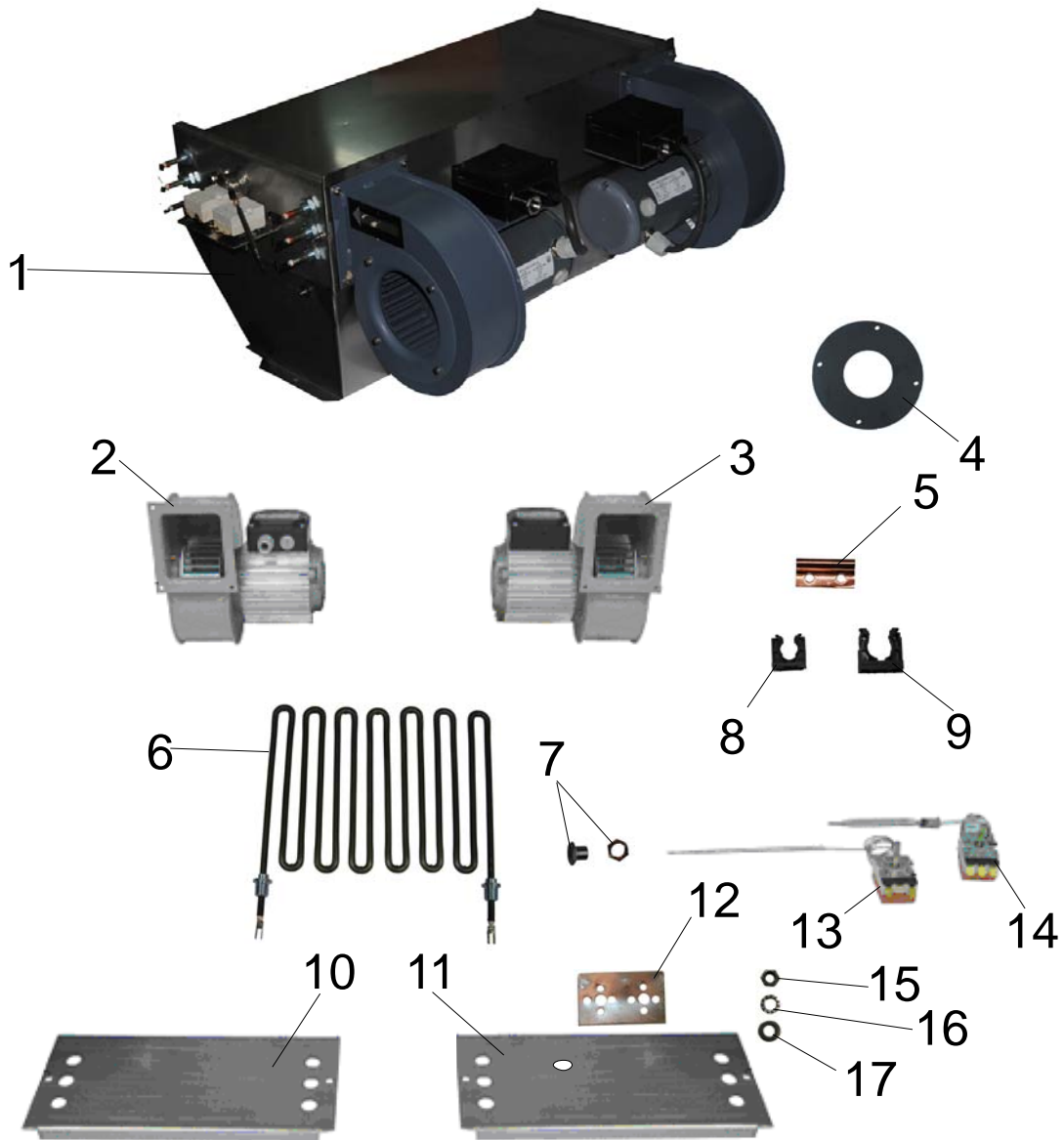
Ref.	Denominación	Código
1	Termostato seguridad calderin 140° C	2006062
2	Termostato temperatura 93° C.	2006053
3	Bicono sonda termómetro digital Ø 7 mm.	0803003
4	Tuerca inox. sonda termómetro digital	1522121
5	Tuerca ciega inox. racord termómetro digital	1522122
6	Soporte cierre gris SDN-17	2037076
7	Racord recto PG-16	2037077
8	Mt. tubo flexible D-17	2024006
9	Brida inox. calderin 170-190 mm.	2502200
10	Brida hierro 12-13 mm.	2501006
11	Mt. tubo malla 6x12 mm.	1010220
12	Junta C.P. 1/2" 10x18x2 mm.	2511010
13	Resistencia 6 Kw. 230/400V. L=295 mm.	2001187
14	Resistencia 4,5 Kw. 230/400V. L=280 mm.	2001182
15	Puente resistencia lavavajillas	2025005
16	Cjto.manguera salida calderin aclarado - cuba L=275 mm. (12,17,28,29)	1012200
17	Racord + tuerca 1/2" inox. + junta 10x18x2 mm.	1014049
18	Junta torica calderin/cuba 44x6,5 mm.	2514180
19	Brida resistencia calderin	5537005
20	Tapa proteccion bornes resistencia + pasacables + tuerca	1420090
21	Tuerca plastico pasacables	1526001
22	Pasacables plastico Ø 22 mm.	2530222
23	Calderin izquierdo L=350 mm.	0502061
23*	Calderin izquierdo completo L=350 mm. 12 Kw.	1405096
23**	Calderin izquierdo completo L=350 mm. 9 Kw.	1405095
24	Tubo inox. conexión entre calderines (413)	0852116
25	Calderin derecho L=350 mm.	0502060
25*	Calderin derecho completo L=350 mm. 12 Kw.	1405097
25**	Calderin derecho completo L=350 mm. 9 Kw.	1405098
26	Tubo inox. llenado cuba (414)	0852023
27	Tubo inox. entrada calderin con tetilla (419)	0852119
28	Brida hierro 12-22 mm.	2501008
29	Mt.manguera electroválvula calderin Ø 12 mm. L=80 mm.	1012012
30	Electroválvula doble 24V.	2017024
31	Junta goma 3/4"	2510001
32	Reductor Marsella laton 3/4"H - 1/2"M	1015102
33	Regulador caudal 3/4"M - 1/2"H	1019202

## 6.- CONDENSADOR DE VAHOS A-1500



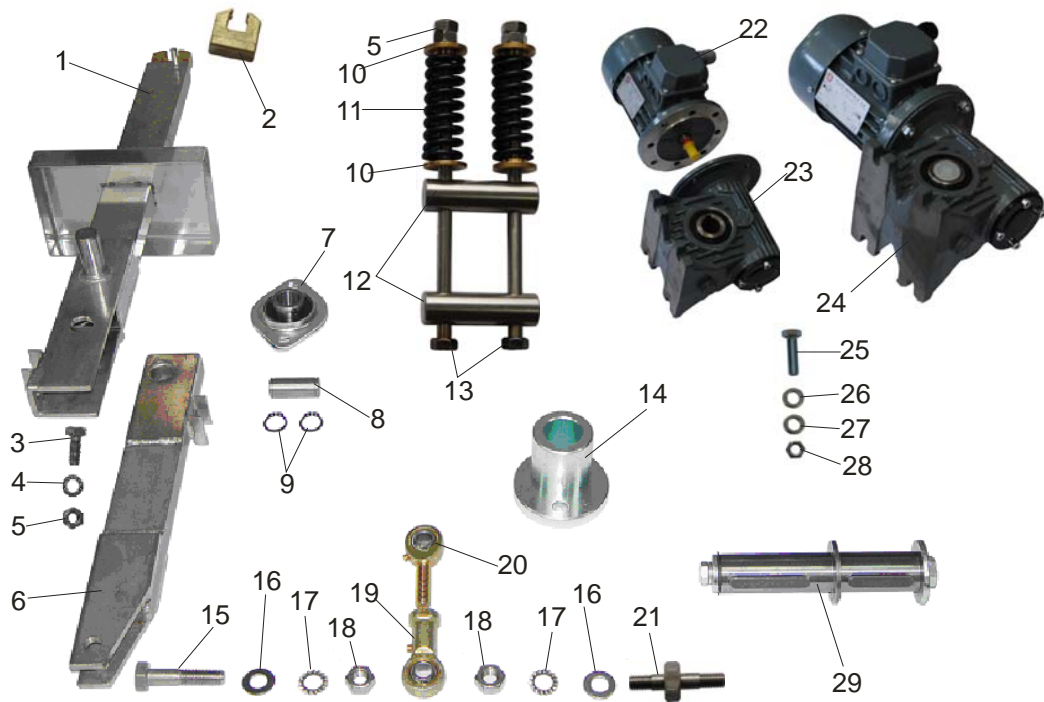
Ref.	Denominación	Código
1	Tapa inox. protección ventilador condensador de vahos 350x350x240 mm.	0525205
2	Ventilador condensador de vahos 980 m <sup>3</sup> /h.	2029003
3	Radiador condensador de vahos.	2029020
4	Filtro inox. condensador de vahos completo 250x35x770 mm.	8005100
5	Tornillo inox. M-6x16 mm. DIN-933	1515146
6	Arandela inox. Ø 6 mm. DIN-125	1505006
7	Arandela inox. dentada Ø 6 mm. DIN-6798	1506006
8	Tuerca inox. Ø 6 mm. DIN-934	1525007
9	Asa filtro.Tubo inox. Ø 20x1,5 mm. L=137 mm.	0303020
10	Soporte asa filtro.	4080002
11	Rejilla inox. filtro condensador de vahos 725x225 mm. (2)	0522401
12	Junta goma 1/2" 10x18x2 mm.	2510012
13	Racord curvo plastico 1/2" + tuerca + junta goma 1/2" 10x18x2 mm.	1014117
14	Brida inox. 12-22 mm.	2502007
15	Radord manguera 1/2" inox. + tuerca + junta C.P. 10x18x2 mm.	1014049
16	Junta C.P. 1/2" 10x18x2 mm.	2511010
17	Mt.manguera Ø 12 mm.	1012012
18	Cjto.manguera entrada radiador L=365 mm. (12,13,14,15,16,17)	1012375
19	Cjto.manguera salida radiador L=150 mm. (12,13,14,15,16,17)	1012376

## 7.- ZONA DE SECADO



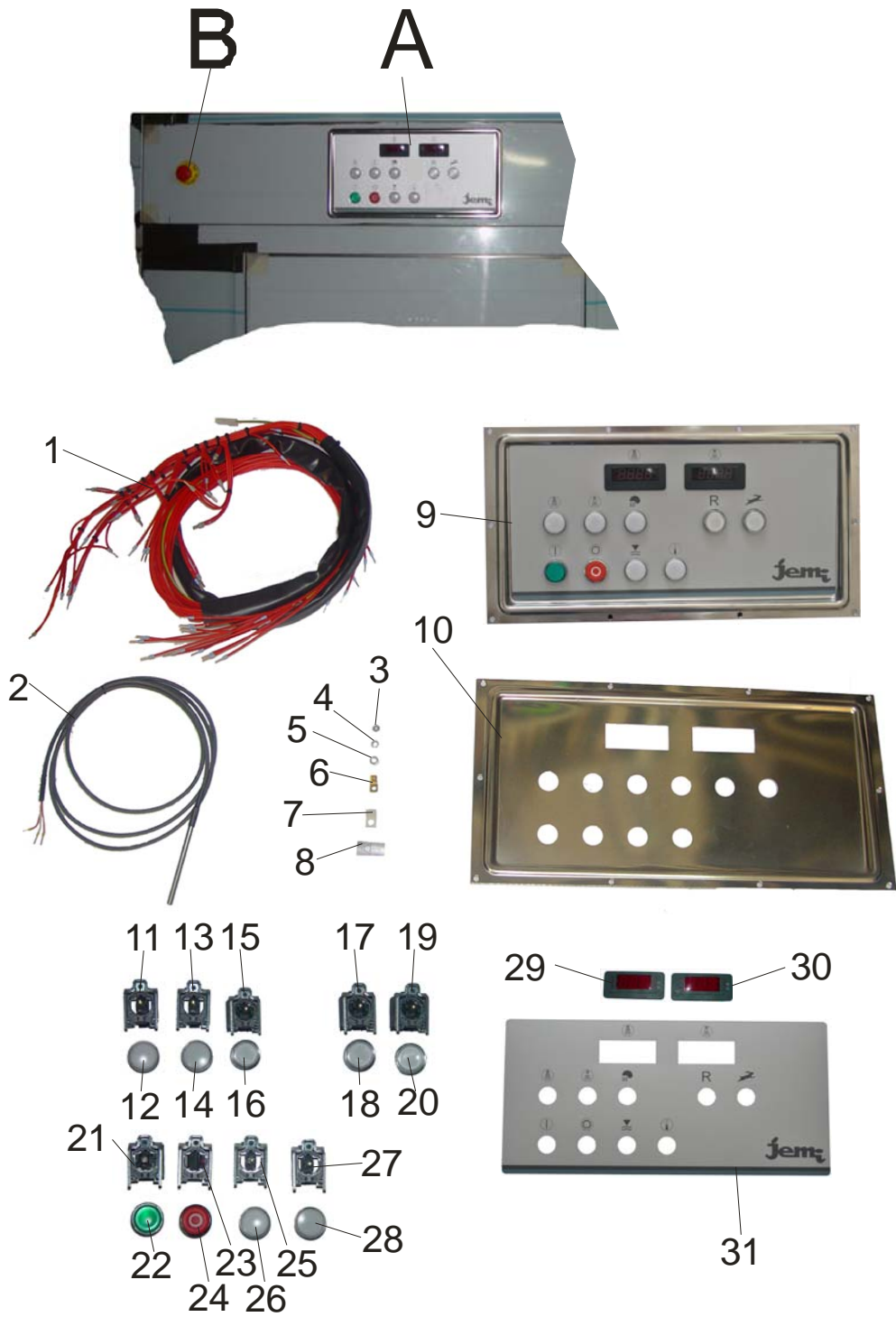
<b>Ref.</b>	<b>Denominación</b>	<b>Código</b>
1	Conjunto secado completo	1420800
2	Ventilador secado izquierdo (LG) 475m <sup>3</sup> /h 230/400V.	2029004
3	Ventilador secado derecho (RD) 475m <sup>3</sup> /h 230/400V.	2029001
4	Disco obturador CMT-120 Ø 65 mm. interior Ø 150 mm. exterior	2099011
5	Envolvente cobre bulbo termostato	0712001
6	Resistencia secado 1 Kw.	2001302
6*	Resistencia secado 1,5 Kw. (OPCIONAL)	2001303
6**	Resistencia secado 2 Kw. (OPCIONAL)	2001301
7	Prensaestopa metalico termostato	2037051
8	Soporte PMAFIX SFH-11	2037075
9	Soporte PMAFIX SFH-16	2037076
10	Soporte inox. resistencias trasero	0509171
11	Soporte inox. resistencias delantero	0509170
12	Soporte inox. dos termostatos	5543025
13	Termostato zona de secado 50-320° C.	2006061
14	Termostato temperatura 90° C. (SEGURIDAD)	2006053
15	Tuerca inox. M-4 DIN-934	1525003
16	Arandela inox. dentada Ø 4 mm. DIN-6798	1506004
17	Arandela inox Ø 4 mm. DIN-125	1505004

## 8.- MOTORIZACION ARRASTRE



Ref.	Denominación	Código
1	Biela maquina arrastre	0599004
2	Uña laton biela arrastre	0848001
3	Tornillo inox. M-8x20 mm.	1515220
4	Arandela inox. dentada Ø 8 mm.	1506008
5	Tuerca inox. M-8 DIN-934	1525009
6	Enlace biela	0819010
7	Cojinete excéntrico	0815001
8	Bulón inox. unión biela	0808002
9	Arandela elástica bulón	1510001
10	Arandela centraje muelle	1502050
11	Muelle presión biela	2521151
12	Bulón inox. con dos agujeros	0808003
13	Varilla inox. tensor biela	0849003
14	Polea excéntrica eje Ø 25 mm.	0833002
15	Tornillo inox. M-10x55 mm.	1515355
16	Arandela inox. Ø 10 mm. DIN-125	1505010
17	Arandela inox. dentada Ø 10 mm. DIN-6798	1506010
18	Tuerca inox. M-10 DIN-934	1525013
19	Tensor rotula hembra	0844002
20	Tensor rotula macho	0844001
21	Bulón inox. con hexágono central	0808006
22	Motor arrastre un bobinado (Una velocidad) 230/400V. III	2011231
23	Reductor motor arrastre	2011230
24	Motor + reductor arrastre (Una velocidad) 230/400V. III	2011051
25	Tornillo inox. M-8x30 mm. DIN-933	1515231
26	Arandela inox. Ø 8 mm. DIN-125	1505008
27	Arandela inox. Dentada Ø 8 mm. DIN-6798	1506008
28	Tuerca inox. M-8 DIN-934	1525009
29	Eje motor arrastre	0818016
X	Biela maquina arrastre completa (1,2,3,4,5,6,8,9)	8008203

# 9.- PANEL MANDOS TUNEL



**A: CUADRO MANDOS**



## 9.- PANEL MANDOS TUNEL (Codigos)

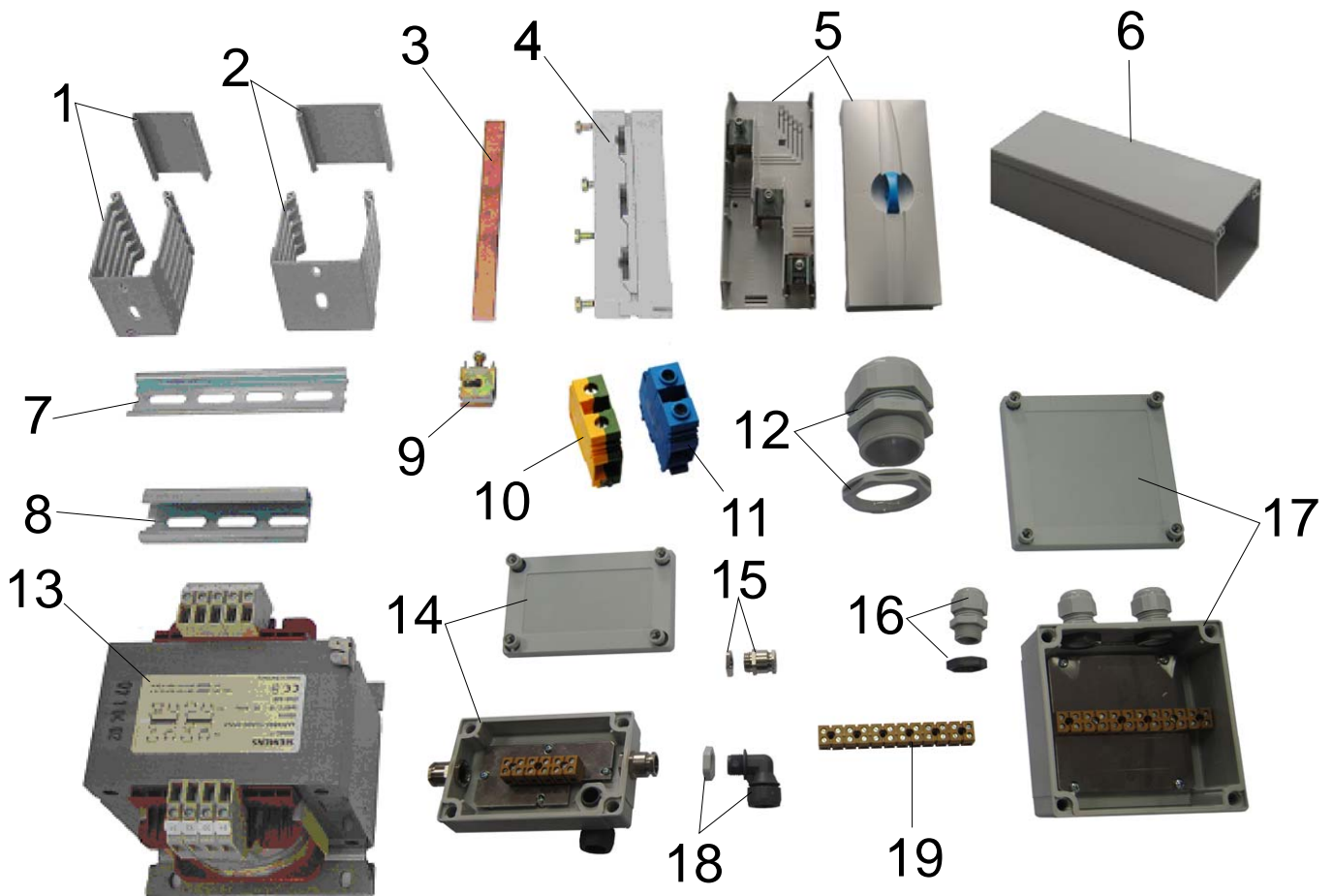
### A:CUADRO MANDOS

<b>Ref.</b>	<b>Denominación</b>	<b>Código</b>
1	Instalación frontal botonera	2026200
2	Sonda termometro digital	2028024
3	Tuerca inox. M-4 DIN-934	1525003
4	Arandela inox. dentada Ø 4 mm. DIN-6798	1506004
5	Arandela inox. Ø 4 mm. DIN-125	1505004
6	Lengüeta doblada 45°	0825002
7	Soporte unex 1243	2051019
8	Etiqueta toma tierra 15x30 mm.	3005084
9	Frontal inox. botonera completa	1420160
10	Frontal inox. botonera	0504160
11	Cuerpo piloto luminoso blanco (LAVADO) BVB1	1320405
12	Cabeza piloto luminoso blanco (LAVADO) BVO13	1320404
13	Cuerpo piloto luminoso blanco (ACLARADO) BVB1	1320405
14	Cabeza piloto luminoso blanco (ACLARADO) BVO13	1320404
15	Cuerpo piloto luminoso blanco (SECADO) BVB1	1320405
16	Cabeza piloto luminoso blanco (SECADO) BVO13	1320404
17	Cuerpo pulsador luminoso blanco 2NA (REARME) BWOB13	1320406
18	Cabeza pulsador luminoso blanco (REARME) BW313	1320407
19	Cuerpo pulsador luminoso blanco (MARCHA RAPIDA) BWOB13	1320406
20	Cabeza pulsador luminoso blanco (MARCHA RAPIDA) BHO13	1320408
21	Cuerpo pulsador luminoso verde 2NA (PUESTA EN MARCHA) BWOB33	1320401
22	Cabeza pulsador luminoso verde (PUESTA EN MARCHA) BW333	1320400
23	Cuerpo pulsador luminoso rojo NC (PARO MAQUINA) BZ102	1320403
24	Cabeza pulsador luminoso rojo (PARO MAQUINA) BA432	1320402
25	Cuerpo piloto luminoso blanco (NIVEL) BVB1	1320405
26	Cabeza piloto luminoso blanco (NIVEL) BVO13	1320404
27	Cuerpo piloto luminoso blanco (TEMPERATURA) BVB1	1320405
28	Cabeza piloto luminoso blanco (TEMPERATURA) BVO13	1320404
29	Termometro digital 24V. (LAVADO)	2028120
30	Termometro digital 24V. (ACLARADO)	2028120
31	Caratula frontal botonera A-1500T	3003625

### B:PARO EMERGENCIA

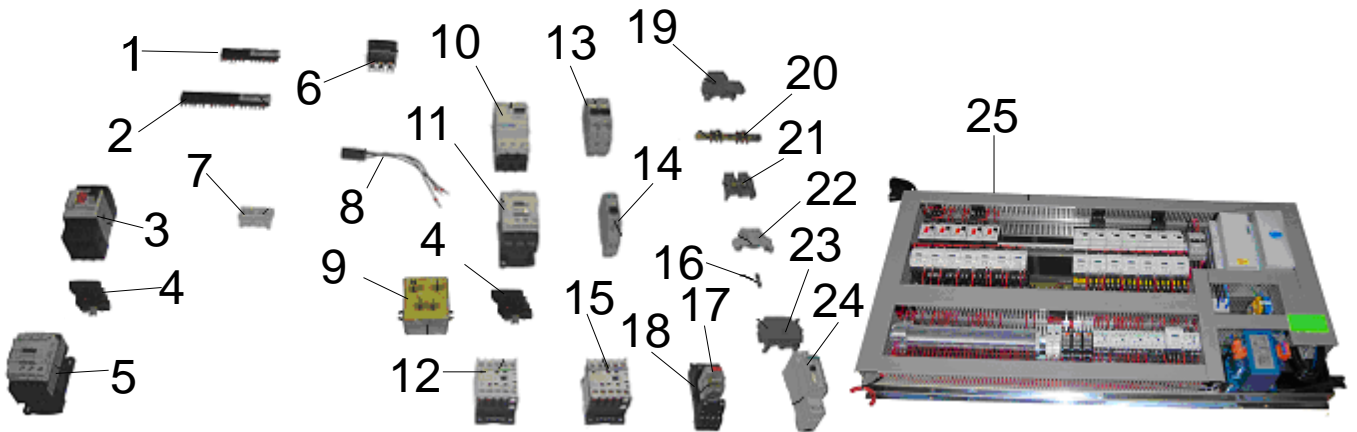
<b>Ref.</b>	<b>Denominación</b>	<b>Código</b>
1	Cuerpo pulsador NC (BZ102)	1320403
2	Caratula pulsador paro emergencia	3003700
3	Cabeza roja seta paro Ø 40 mm.	1320050
X	Pulsador paro emergencia completo (1,2,3)	2003056

## 10.- CUADRO ELECTRICO 1



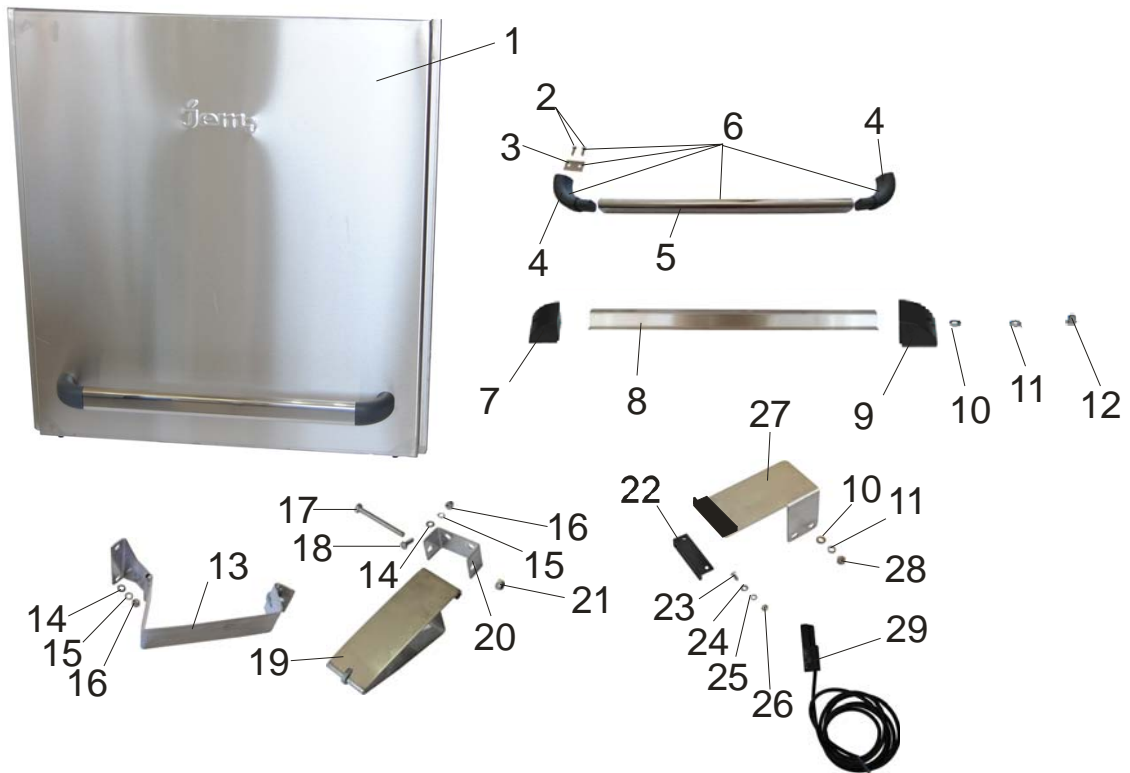
Ref.	Denominación	Código
1	Mt.canal 80x40x77 mm.	2038005
2	Mt.canal 80x60x77 mm.	2038010
3	Barra de cobre 5x15 mm. L=176 mm.	2036175
4	Soporte aislante barra cobre WOO-1495	2034006
5	Placa bornes 3 polos + tapa protectora	2020101
6	Mt canal + tapa unex 60x60 mm. (L= 950 mm.)	2038120
7	Mt.perfil omega COT-35	0824002
8	Mt.perfil asimétrico CAT-32	0824005
9	Borne universal (hasta 16 mm.)	2020022
10	Borne toma tierra amarillo-verde (hasta 35 mm.)	2020035
11	Borne neutro azul E-12512401	2020034
12	Prensaestopa + tuerca M-50 (Entrada cable corriente general)	2037053
13	Transformador 230/400/440/ *24V. 500VA.	2053007
14	Caja dosificador jabon/abrillantador completa	2010104
15	Prensaestopa metalico PG-9	2037009
16	Prensaestopa cap-top PG-13	2037010
17	Caja micro/sondas completa	2010105
18	Racord PMA FIX 90° PG-09	2037057
19	Regleta WD MK 3/12	2021021

## 11.- CUADRO ELECTRICO 2



<b>Ref.</b>	<b>Denominación</b>	<b>Código</b>
1	Barra III GV2-G245 * 2 derecha	2020509
2	Barra III GV2-G345 * 3 derecha	2020510
3	Guardamotor TM (4-6,3 A) GV2-ME10 * 400V. MOTOR LAVADO	2022760
3	Guardamotor TM (0,63-1 A) GV2-ME05 * 400V. MOTOR ARRASTRE	2022720
3	Guardamotor TM (0,4-0,63 A) GV2-ME04 * 400V. VENTILADOR VAHOS	2022710
4	Contactador TM LC1-D18B7 * 24V. RESISTENCIAS CALDERIN * CUBA	2008334
5	Contactador TM LC1-D09B7 * 24V. MOTOR LAVADO, ARRASTRE,VAHOS, M-2	2008328
6	Borne alimentación TM GV1-G09	2020512
7	Contacto auxiliar Transversal GVA-E11	2020602
8	Condensador antiparasitario de maniobra 0,1 mF.	2013080
9	Condensador antiparasitario trifásico 0,47 mF.	2013082
10	Magnetotermico 18A III	2023620
11	Modulo union TM GV2-AF3	2022661
12	Contactador TM CA2KN31B7 * 24V. * C-13 * C-40	2008322
13	Magnetotermico TM GB2-DB08 II 3A	2023600
14	Magnetotermico TM GB2-CD22 II 20 A	2023610
15	Contactador TM CA2-KN22B7 * 24V. * C-10	2008323
16	Fusible cristal 0,1 A	2023002
17	Relé alimentación 24V.	2054006
18	Base rele alimentación 24V.	2054007
19	Regleta conexión 115.166.11	2021018
20	Barra toma tierra	2020550
21	Borne conexión gris maniobra 115.116.07	2021016
22	Tope final E-1030022G	2051085
23	Regleta portafusibles 115.662.22	2021003
24	Temporizador aclarado	2054101
25	Cuadro electrico + cableado completo	1420138

## 12.- PUERTA



Ref.	Denominación	Código
1	Puerta cuba lavado completa inox. L=684x731 mm.	0507205
2	Tornillo inox. M-5,5x16 mm. rosca chapa	1515129
3	Chapa sujeción asa puerta	5549082
4	Codo gris asa puerta	4045082
5	Tubo inox. ovalado puerta L=450 mm.	0529082
6	Asa puerta completa (2,3,4,5)	0529083
7	Cantonera plástico canal izquierda	4065011
8	Canal inox. puerta modulo prelavado L=737 mm.	0534100
9	Cantonera plástico canal derecha	4065010
10	Arandela inox. Ø 5 mm. DIN-125	1505005
11	Arandela inox. dentada Ø 5 mm. DIN-6798	1506005
12	Tuerca ciega inox. M-5 DIN-1587	1525006
13	Soporte abatible puerta inox.	0509450
14	Arandela inox. Ø 6 mm. DIN-125	1505006
15	Arandela inox. dentada Ø 6 mm. DIN-6798	1506006
16	Tuerca inox. M-6 DIN-934	1525007
17	Tornillo inox. M-8x75 mm. DIN-933	1515271
18	Tornillo inox. M-6x16 mm. DIN-933	1515146
19	Tope puerta seguridad inox.	0509451
20	Soporte tope puerta seguridad inox.	0509453
21	Tuerca seguridad inox. M-8 DIN-985	1525018
22	Iman micro puerta	2019102
23	Tornillo inox. M-4x10 mm. DIN-966	1515040
24	Arandela inox. Ø 4 mm. DIN-125	1505004
25	Arandela inox. dentada Ø 4 mm. DIN-6798	1506004
26	Tuerca inox. M-4 DIN-934	1525003
27	Soporte inox. montado (21,22,23,24,25,26) NM. LADO DERECHO PUERTA	2019204
28	Tuerca inox. M-5 DIN-934	1525005
29	Micro puerta iman 24V.	2019101

## 13.- CORTINAS MAQUINA

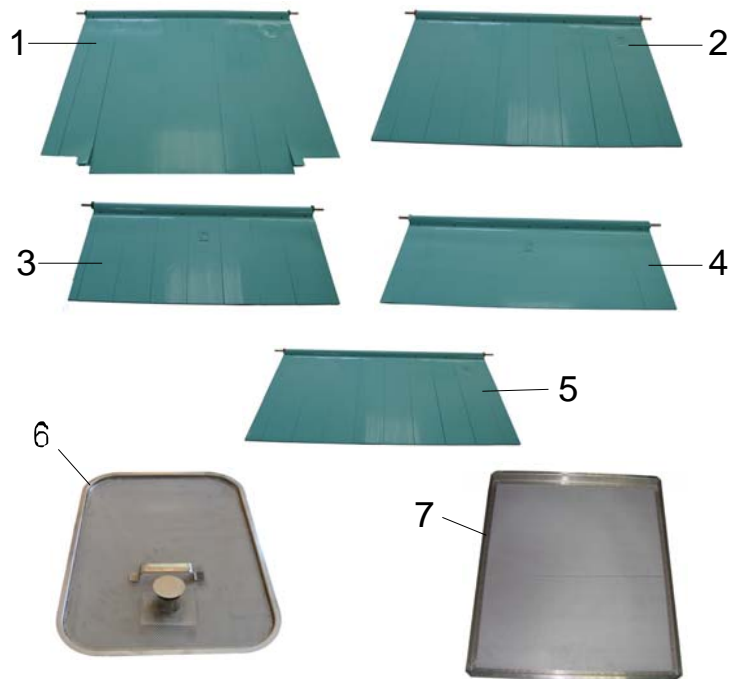


## CORTINAS BASCULANTES

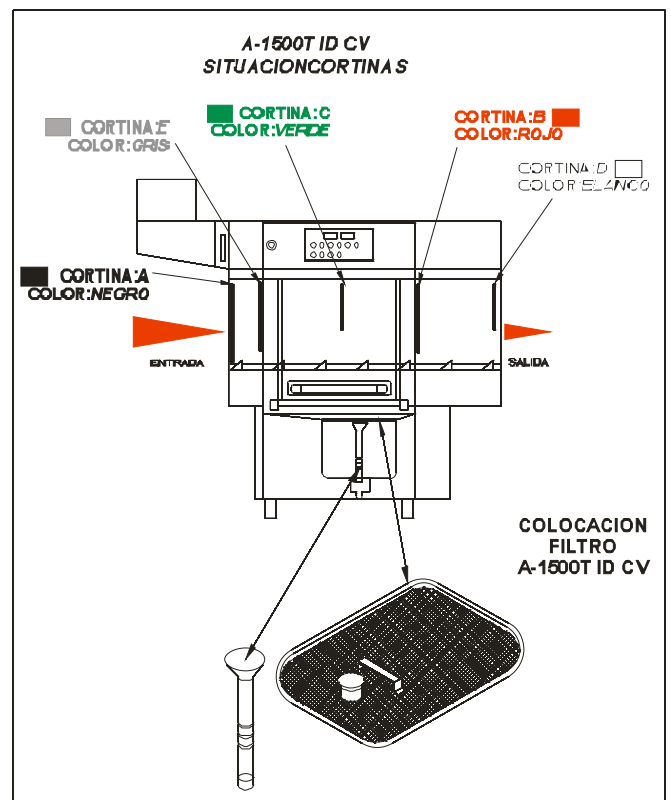
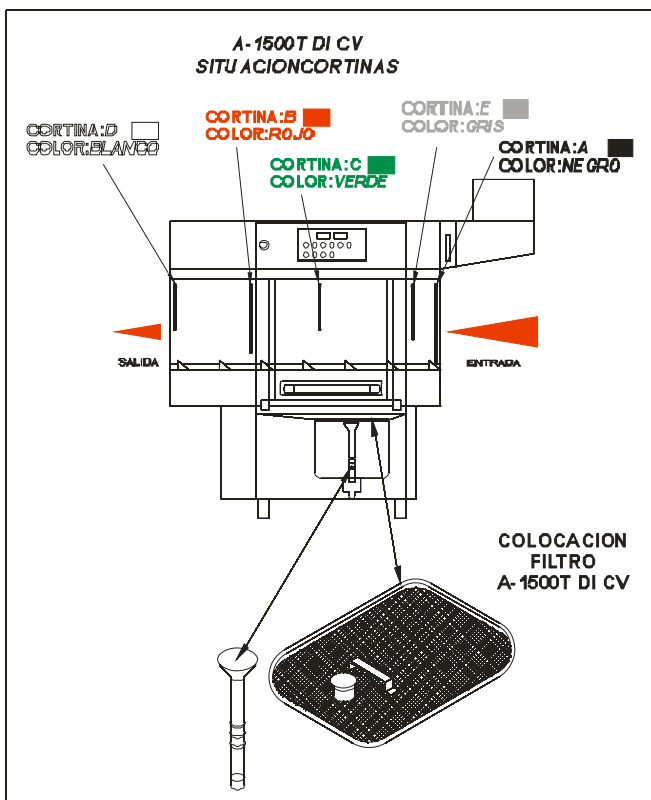


Ref.	Denominación	Código
1	Cortina entrada 680x565 mm. (1=A)	4003411
2	Cortina intermedia 680x400 mm. (2=B)	4003412
3	Cortina estrecha 560x330 mm. (1=C)	4003413
4	Cortina salida 680x270 mm. (1=D)	4003414
5	Cortina entrada basculante varilla 6 mm. 680x565 mm. (1=A)	4003421
6	Cortina intermedia basculante varilla 6 mm. 680x400 mm. (2=B)	4003422
7	Cortina estrecha basculante varilla 6 mm. 560x330 mm. (1=C)	4003423
8	Cortina salida basculante varilla 6 mm. 680x270 mm. (1=D)	4003424

# 14.- CORTINAS BASCULANTES Y FILTROS (ULTIMA GENERACION)

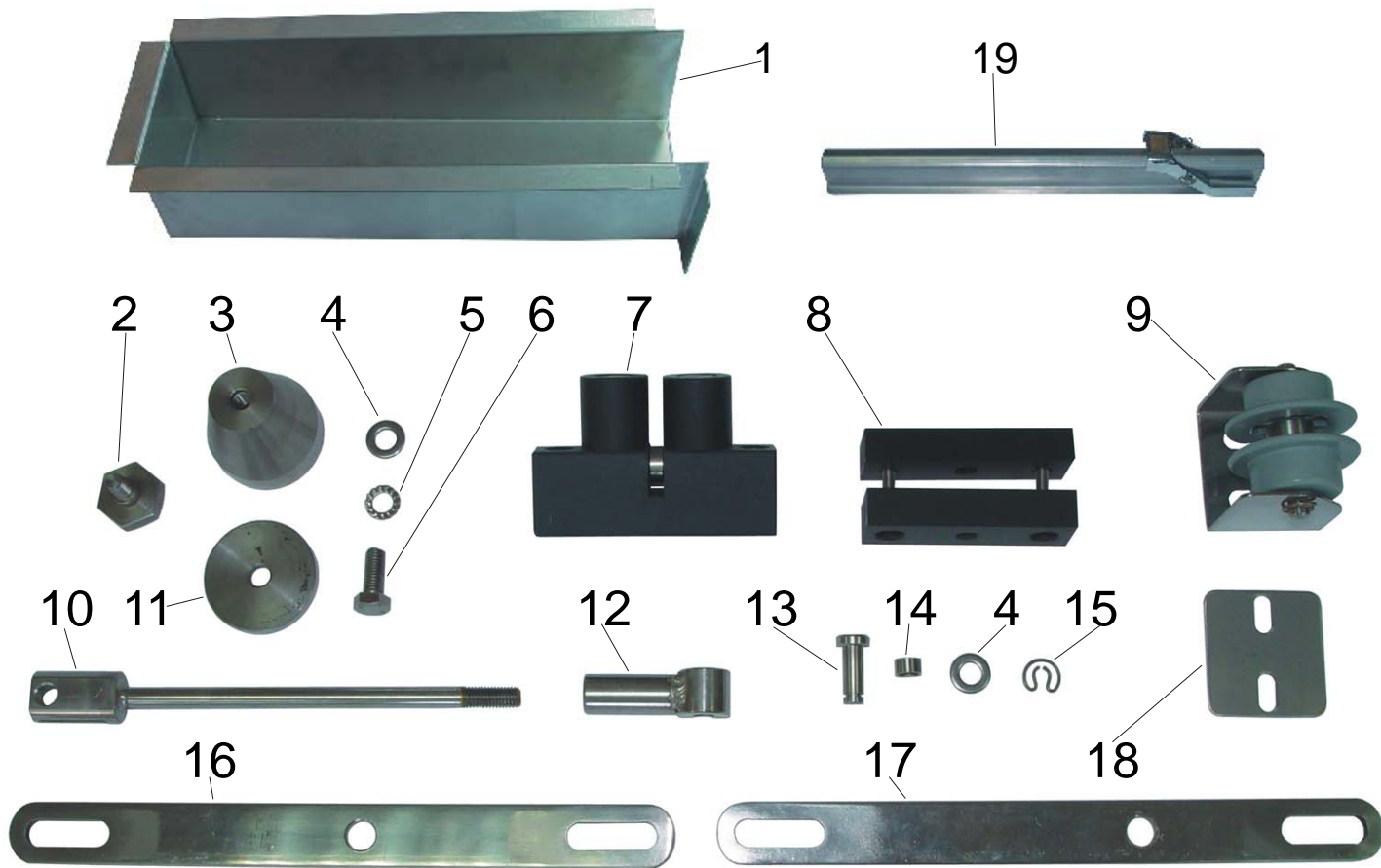


## SITUACION CORTINAS



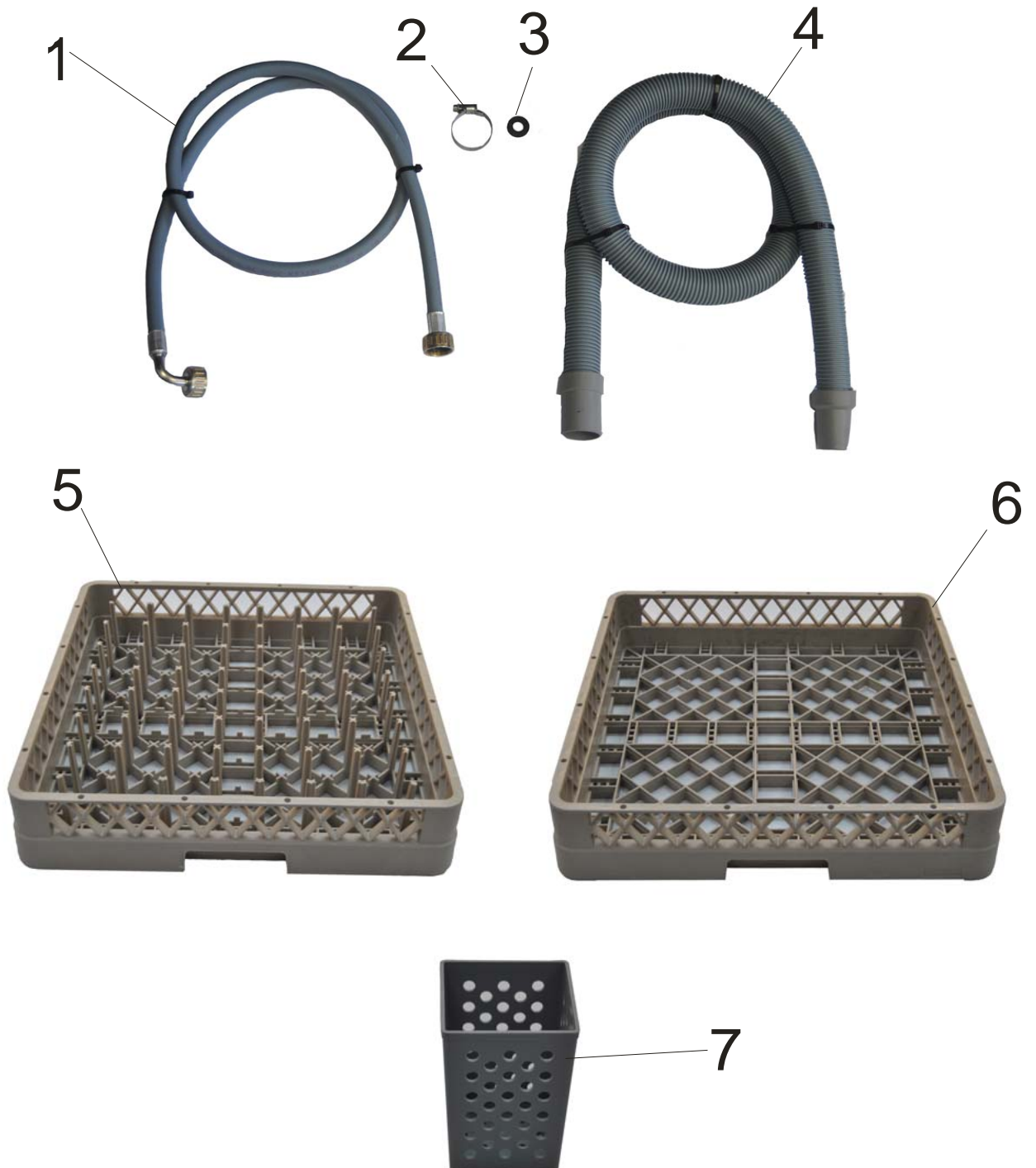
Ref.	Denominación	Código
1	Cortina entrada basc.varilla Ø 8(A)680x550 mm. arandela plastico negra (1=A)	4003111
2	Cortina intermedia basc.varilla Ø 8(B)680x400 mm. arandela plastico roja(1=B)	4003112
3	Cortina estrecha basc.varilla Ø 8(C)560x260 mm. arandela plastico verde(1=C)	4003113
4	Cortina salida basc.varilla Ø 8(D)680x265 mm. arandela plastico blanco (1=D)	4003114
5	Cortina inter. corta basc.varilla Ø8(E)680x320 mm.arandela plastico gris (1=E)	4003115
6	Filtro inox. cuba prelavado con chimenea 600x440 mm.	0522350
7	Bandeja filtro inox. prelavado 650x555 mm. (NM)	0522164

## 14.-CONJUNTO ENTRADA EN ANGULO Y CURVA MECANIZADA DE SALIDA



Ref.	Denominación	Código
1	Cajón inox. mesa entrada en ángulo L=370x110 mm.	0520900
2	Tornillo inox. sujeción biela curva mecanizada	1027102
3	Cono inox. soporte biela curva mecanizada	1027170
4	Arandela inox. Ø 8 mm. DIN-125	1505008
5	Arandela inox. dentada Ø 8 mm. DIN-6798	1506008
6	Tornillo inox. M-8x20 mm. DIN-933	1515220
7	Conjunto rodillos plástico curva mecanizada	4067010
8	Conjunto guía plástico eje curva mecanizada	1027001
9	Conjunto inox. soporte barra arrastre	8045100
10	Tensor inox. curva mecanizada L=165 mm.	1027150
11	Arandela inox. cono soporte biela	1505400
12	Enlace inox. tensor curva mecanizada L=55 mm.	1027160
13	Pasador inox. tensor curva mecanizada	1027012
14	Casquillo inox. pasador tensor	1027103
15	Arandela inox. seguridad 8 mm.	1599006
16	Biela inox. entrada curva L=260 mm.	1027180
17	Biela inox. salida curva L=260 mm.	1027190
18	Suplemento inox. soporte rueda	5543600
19	Suplemento inox. barra de arrastre (entrada en ángulo) L= 370 mm.	0532001
*	Cjto. guía entrada en ángulo completa (1,9,18,19)	8045101

## 15.-DOTACION MAQUINA



<b>Ref.</b>	<b>Denominación</b>	<b>Código</b>
1	Tubo goma entrada de agua 3/4" alta temperatura	1012106
2	Brida hierro 25-40 mm.	2501047
3	Junta goma 3/4"	2510001
4	Tubo desagüe Ø 32-35 mm. L=1565 mm.	1010295
5	Cesta platos polipropileno 500x500x100 mm.	3502060
6	Cesta universal polipropileno 500x500x100 mm.	3505081
7	Cestillo cubiertos 105x105x145 mm.	3509001