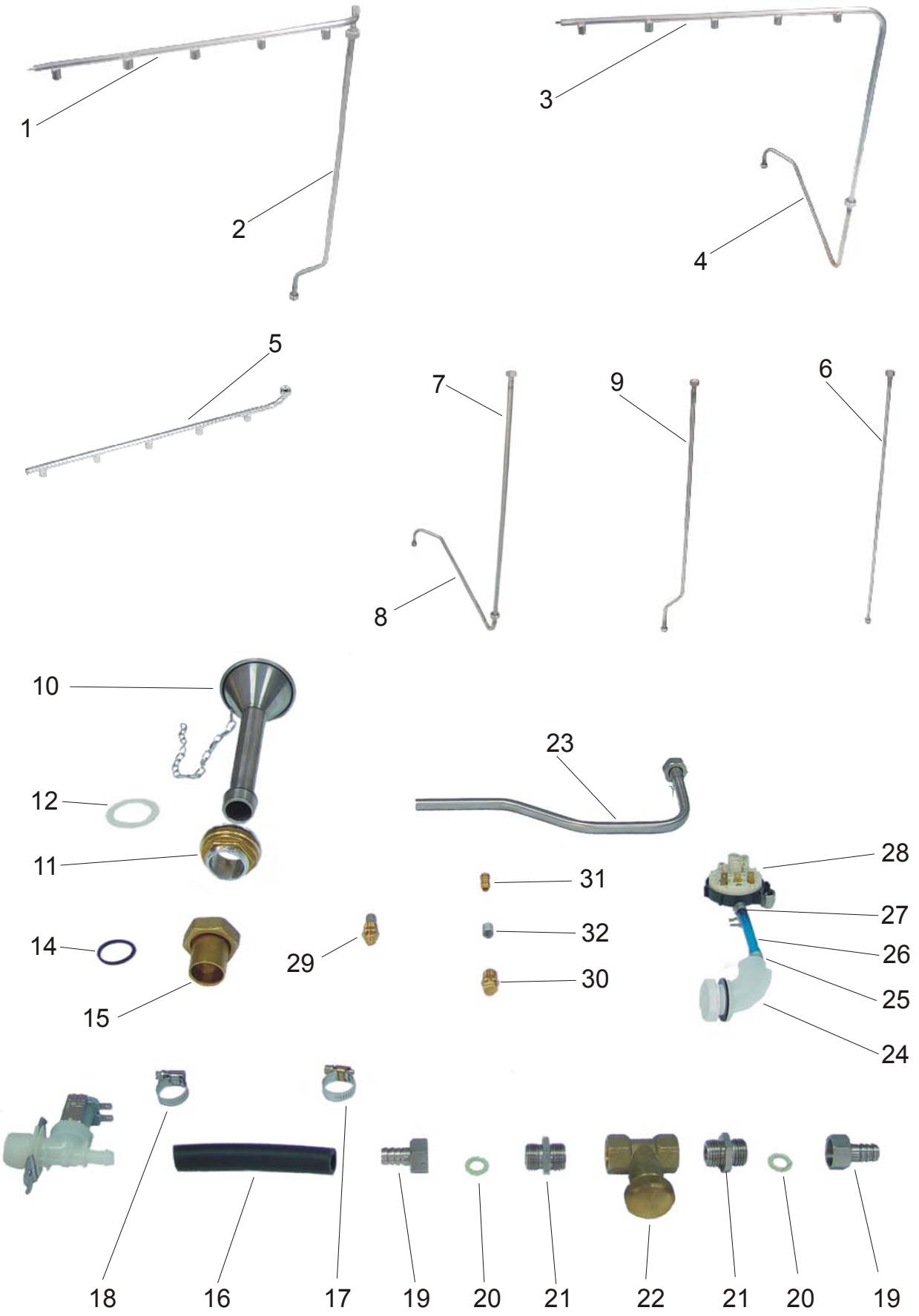


# ZONA PRELAVADO 1 MAQUINAS A-2160 Y A-2460T



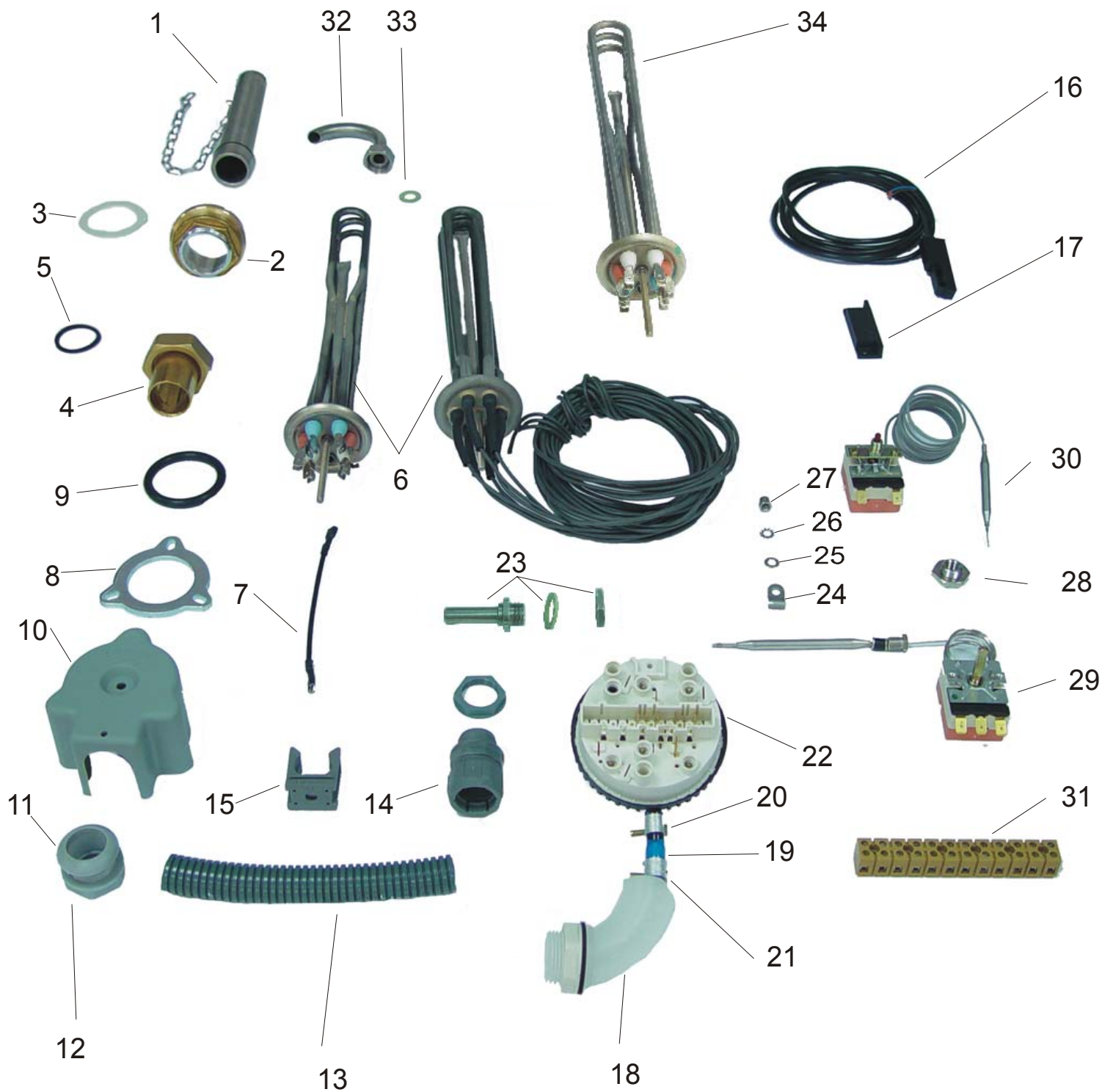
# ZONA PRELAVADO 1

## MAQUINAS A-2160 Y A-2460T

Ref.	Denominación	Código	P.V.P. €
1	Tubo distribuidor preaclarado superior DI. MA/MC (7)	0852019	
2	Tubo enlace inferior distribuidor preaclarado DI. MA/MC (456)	1010033	
3	Tubo distribuidor preaclarado superior ID. MA/MC (454)	1010030	
4	Tubo enlace inferior distribuidor preaclarado ID. MA/MC (455)	1010031	
5	Tubo distribuidor preaclarado superior <b>CV</b> DI / ID. MA/MC (6)	0852018	
6	Tubo enlace inferior distribuidor preaclarado <b>CV</b> DI. MA/MC (8)	0852050	
7	Tubo enlace inferior distribuidor preaclarado <b>CV</b> ID. MA/MC (452)	0852015	
8	Tubo enlace inferior distribuidor preaclarado <b>CV</b> ID. MA/MC (453)	0852016	
9	Tubo enlace interior maquina con recuperador. MA/MC (50)	0852054	
10	Rebosadero abierto MA/MC.	1016101	
11	Válvula desagüe metálica completa 1¼" con junta.	1009021	
12	Junta goma válvula desagüe plana 42x57x2.	2510145	
13	Racord desagüe 1¼" con junta.	1014203	
14	Junta racord desagüe 30x35x2.	2515028	
15	Electroválvula simple 24 V.	2017010	
15*	Electroválvula simple 230 V.	2017007	
16	Manguera Ø12mm.	1012012	
17	Brida hierro 12-22 mm.	2501008	
18	Brida inox 12-22 mm.	2502007	
19	Racord manguera inox ½".	1014049	
20	Junta Klingerit ½". 10 x 18 x 2	2511010	
21	Machón ½" inox 10 x 10.	1013103	
22	T reducción de caudal MA/MC	1019201	
23	Tubo entrada agua a modulo prelavado. MA/MC (402)	0852113	
24	Cámara presostática.	4055001	
25	Brida 9,5 -10 mm.	2501003	
26	Tubo PVC 5 x 9 mm Azul.	1010202	
27	Brida 9 mm.	2501002	
28	Presostato simple MA/MC	2007004	
29	Surtidor de aclarado latón MA/MC completo.	8008008	
30	Boquilla surtidor de aclarado latón	0841001	
31	Difusor aclarado MA/MC.	0841003	
32	Filtro surtidor aclarado MA/MC	1017003	

# ZONA LAVADO 1

## MODELOS DESDE A-1200 HASTA 2460 T



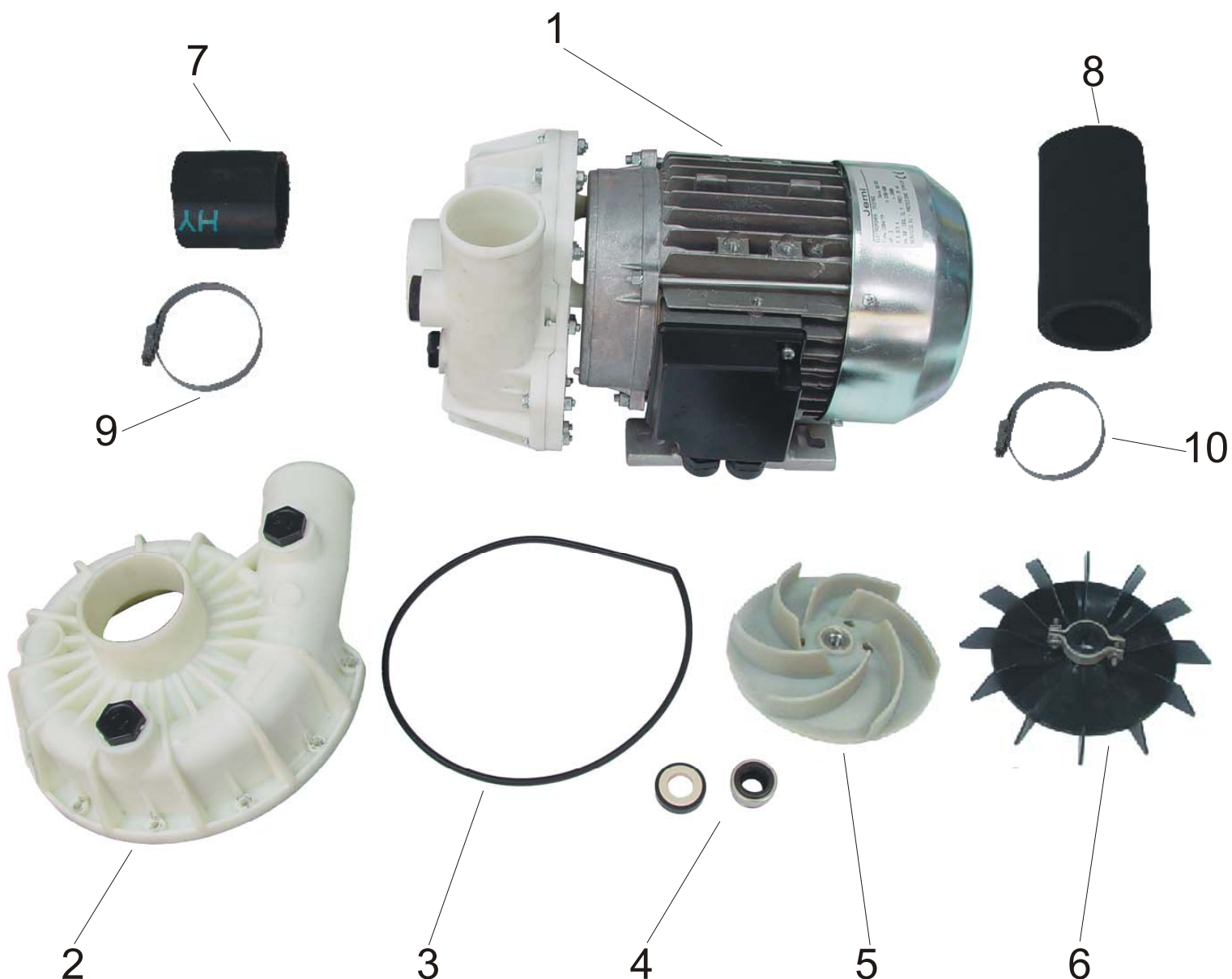
# ZONA LAVADO 1

## MODELOS DESDE A-1200 HASTA A-2460 T

Ref.	Denominación	Código	P.V.P. €
1	Rebosadero ciego MA/MC.	1016100	
2	Válvula de desagüe metálica completa 1 ¼" con junta.	1009021	
3	Junta goma válvula de desagüe plana 42x57x2.	2510145	
4	Racord desagüe 1 ¼" con junta.	1014203	
5	Junta racord desagüe 30x35x2.	2515028	
6	Resistencia 6 Kw.	2001187	
6*	Resistencia 6 Kw. 254/440V.	2001188	
7	Puente conexión resistencias.	2025005	
8	Brida resistencia	5537005	
9	Junta tórica 44 x 6,5 resistencia cuba	2514180	
10	Tapa protección bornes resistencia.	2099027	
11	Pasacables Ø 22mm.	2530222	
12	Tuerca plástico pasacables.	1526001	
13	Tubo flexible PG16.	2024006	
14	Racord recto PG16.	2037077	
15	Pinza soporte PG16.	2037076	
16	Micro puerta magnético 230 V.	2019084	
17	Imán micro puerta.	2019102	
18	Cámara presostática.	4055001	
19	Tubo PVC 5 x 9 Azul.	1010202	
20	Brida 9 mm.	2501002	
21	Brida 9,5 – 10 mm.	2501003	
22	Presostato doble contacto MA/MC	2007006	
23	Racor inox termómetro GS-82	0834003	
24	Grapa bulbo termostato.	5528012	
25	Arandela inox M5 DIN 125.	1505005	
26	Arandela inox dentada M5 DIN 6798.	1506005	
27	Tuerca ciega inox M5 DIN 1587.	1525006	
28	Prensastopa termostato cuba	2037051	
29	Termostato lavavajillas 93°C.	2006053	
30	Termostato seguridad lavavajillas 140°C.	2006062	
31	Regleta WD MK 3 /12	2021021	
32	Tubo llenado cuba (bastón) (403)	1010050	
33	Junta Klingerit ½" 10 x18 x2	2511010	
34	Resistencia 4,5 kw	2001182	

# BOMBA DE LAVADO

## MODELOS DE A-1200 HASTA A-2460 T



Ref.	Denominación	Código	P.V.P. €
1	Bomba lavado tipo 1204/TP 230/400 V 50 Hz.	2011182	
2	Tapa bomba lavado tipo 1204/TP	4032025	
3	Junta bomba tipo 1204/TP	2514380	
4	Reten bomba lavado tipo 1204/TP	2041002	
5	Turbina bomba lavado tipo 1204/TP	4042082	
6	Ventilador bomba lavado tipo 1204/TP	4043001	
7	Manguito motor Ø63x65mm	1012665	
8	Manguito motor Ø50x120mm	1012512	
9	Brida inox 60-80mm	2501240	
10	Brida inox 50-70mm	2501200	

# BOMBA DE LAVADO

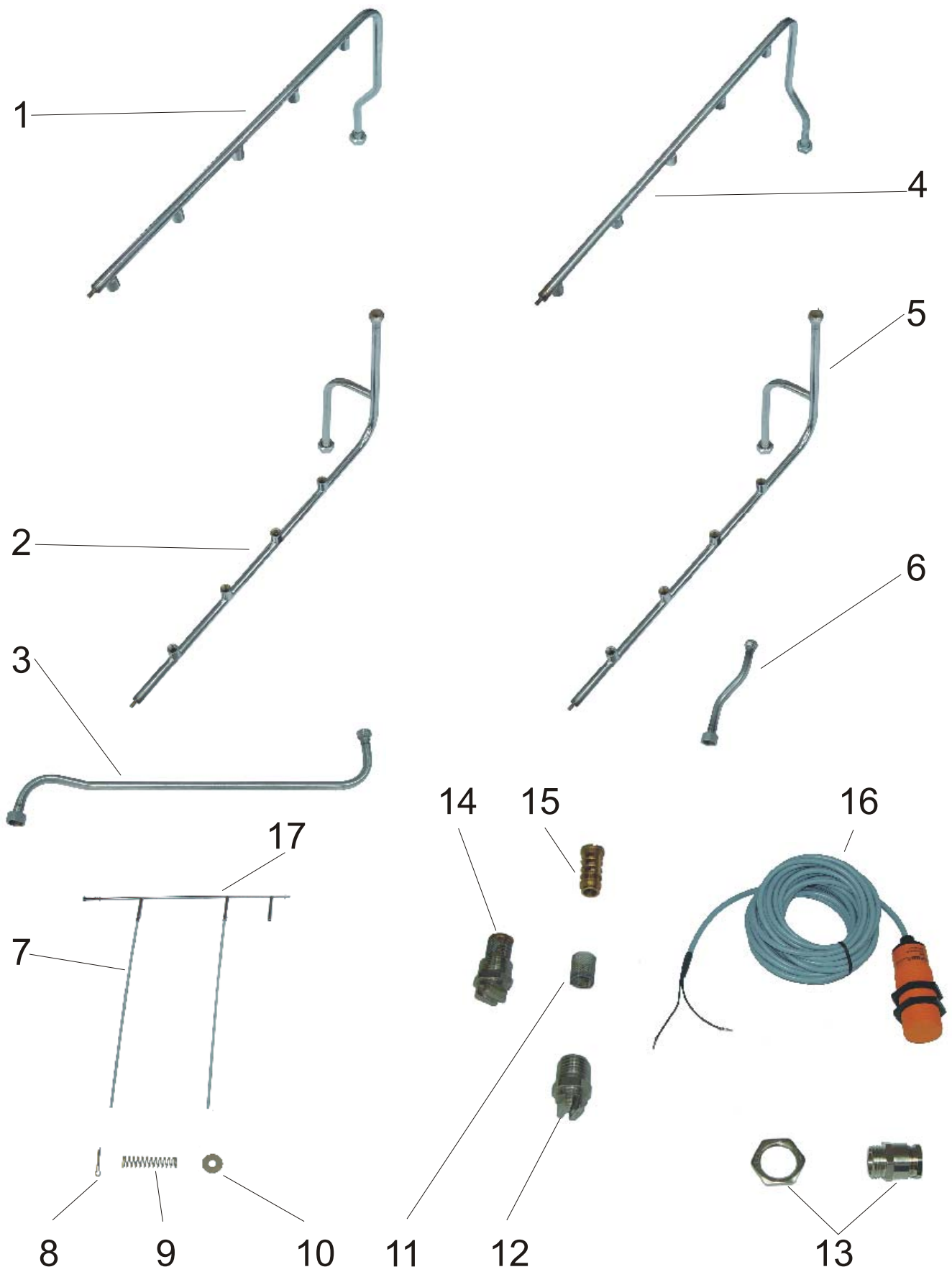
## MODELOS DE A-1200 HASTA A-2460 T



Ref.	Denominación	Código	P.V.P. €
1	Bomba lavado tipo ZF 800DX 230/400 V 50 Hz	2011038	
2	Tapa bomba lavado tipo ZF 800DX	4032082	
3	Junta bomba tipo ZF 800DX	2514380	
4	Reten bomba lavado tipo ZF 800DX	2041002	
5	Turbina bomba lavado tipo ZF 800DX	4042182	
6	Ventilador bomba lavado tipo ZF 800DX	4043082	
7	Manguito motor Ø63x65mm	1012665	
8	Manguito motor Ø50x120mm	1012512	
9	Brida inox 60-80mm	2501240	
10	Brida inox 50-70mm	2501200	

# ZONA ACLARADO 1 (DISTRIBUIDOR)

## MODELOS DE A-1200 HASTA A-2460 T



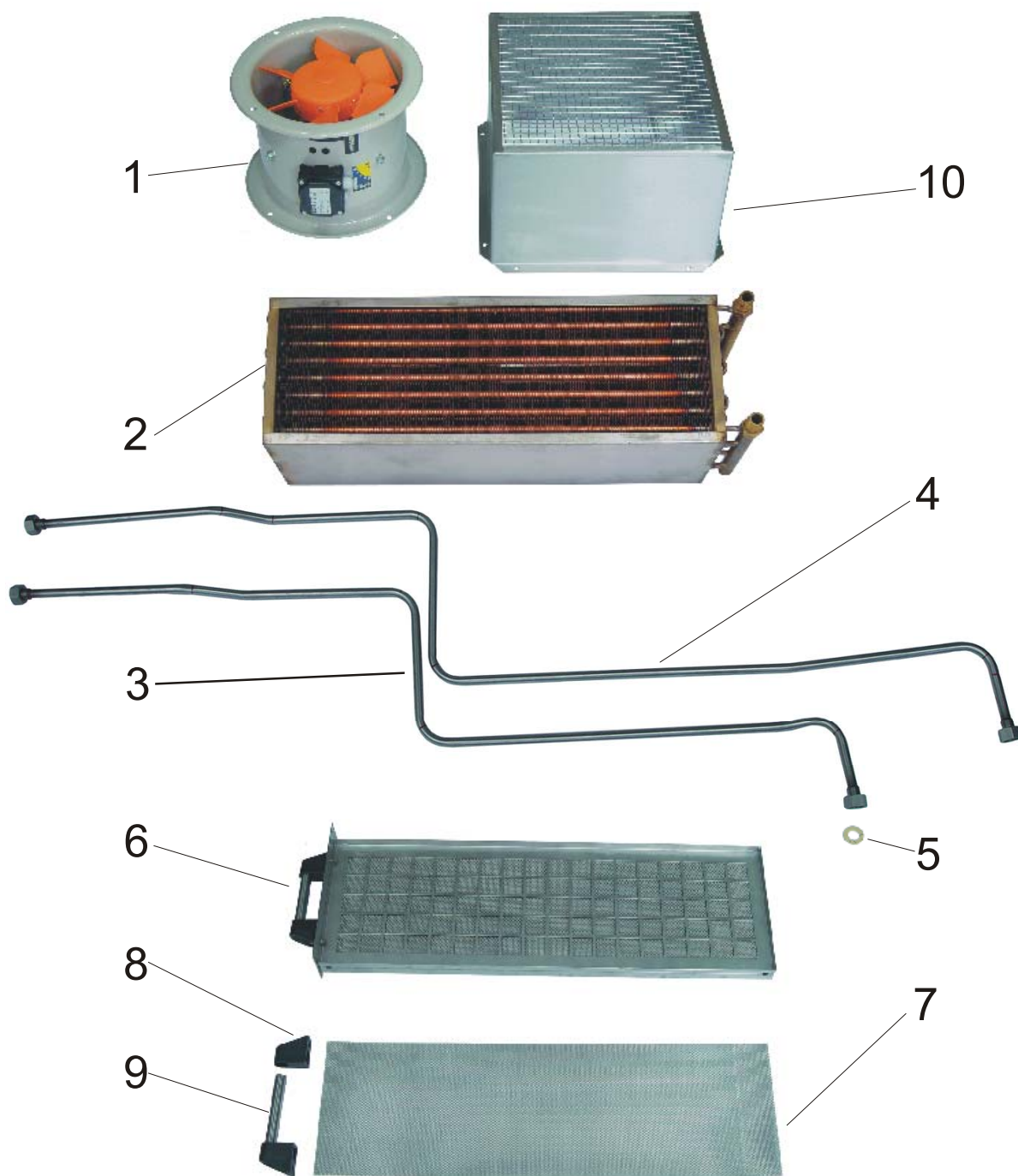
## ZONA ACLARADO 1 (DISTRIBUIDOR)

### MODELOS DE A-1200 HASTA A-2460 T

Ref.	Denominación	Código	P.V.P €
1	Tubo distribuidor aclarado superior ID (410)	0852120	
2	Tubo distribuidor aclarado inferior ID-DI (411)	0852127	
3	Tubo enlace distribuidor aclarado ID (13)	0852122	
4	Tubo distribuidor aclarado superior DI (11)	0852121	
5	Tubo distribuidor aclarado inferior ID-DI (411)	0852127	
6	Tubo enlace distribuidor aclarado DI (416)	1010049	
7	Varilla nylon aclarado MA. L= 550mm	4099028	
8	Pasador inox 2x12	2525018	
9	Muelle sujeción varilla protección	2521278	
10	Arandela inox 6mm	1505006	
11	Filtro surtidor aclarado MA/MC	1017003	
12	Boquilla surtidor de aclarado MA/MC inox	0841005	
13	Prensastopa PG 9	1530009	
14	Surtidor de aclarado MA/MC completo	8008003	
15	Difusor aclarado MA/MC	0841003	
16	Detector de proximidad 24/230 V (2 hilos)	2054008	
17	Varilla detección MA	0849013	

# ZONA CONDENSADOR DE VAHOS

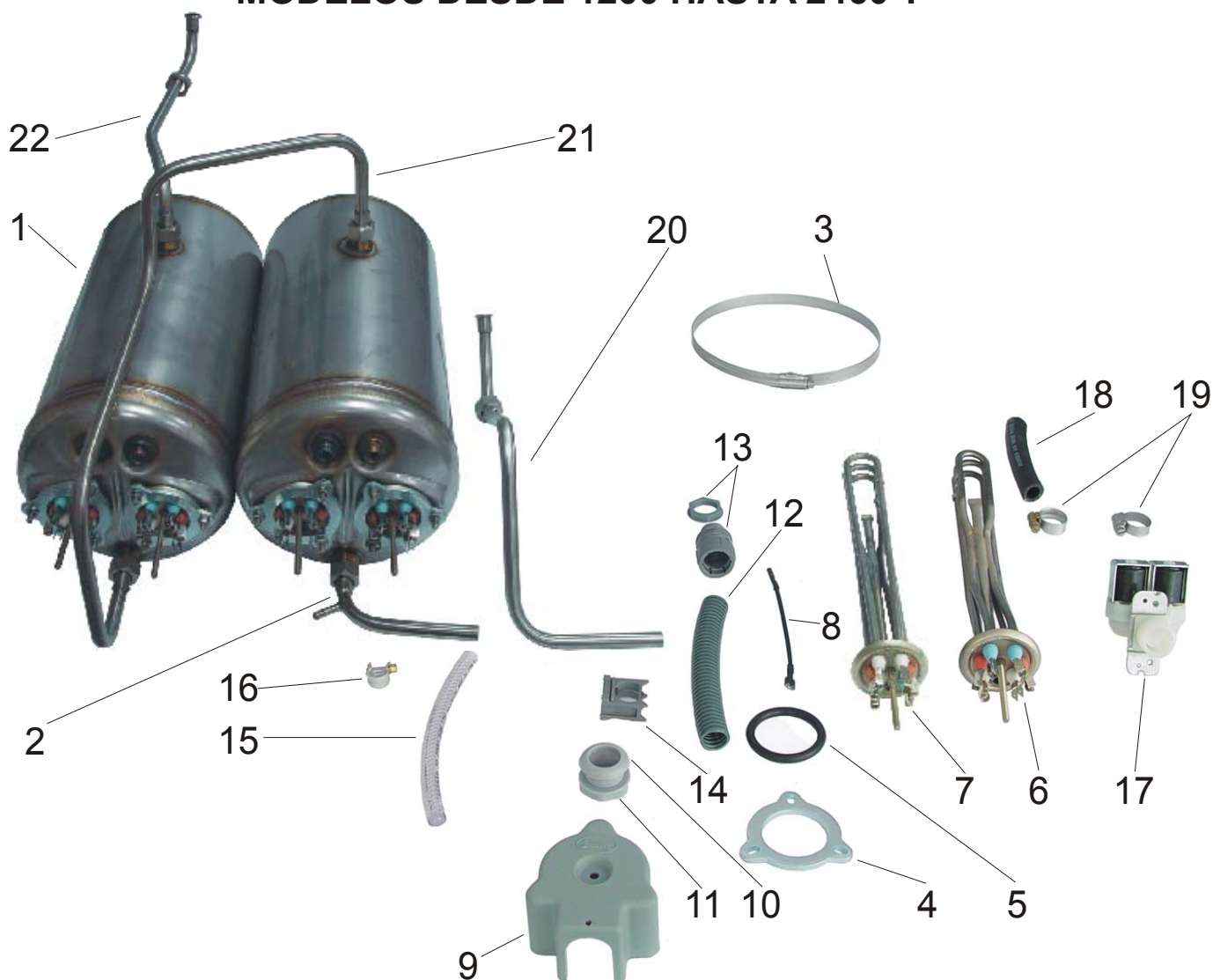
## MODELOS DE A-1200 HASTA A-2460 T



Ref.	Denominación	Código	P.V.P. €
1	Ventilador condensador de vahos 980 m <sup>3</sup> /h. 230/415V HAT-24-4T	2029003	
1*	Ventilador condensador de vahos 1940 m <sup>3</sup> /h.230/415V HAT-24-2T	2029002	
1*	Ventilador condensador de vahos 980 m <sup>3</sup> /h. 440V60Hz HAT-24-4T	2029016	
2	Radiador condensador de vahos.	2029020	
3	Tubo condensador de vahos salida radiador	0852124	
4	Tubo condensador de vahos entrada radiador	0852125	
5	Junta Klingerit 1/2" 10 x18 x 2	2511010	
6	Filtro condensador de vahos A-1200 completo.	8005120	
7	Rejilla filtro condensador de vahos. 690x225mm	0522402	
8	Soporte asa filtro.	4080002	
9	Asa filtro. Tubo inox Ø20x1,5x137mm	0303020	
10	Tapa protección ventilador condensador de vahos	0525205	

# ZONA ACLARADO 2 (CALDERINES)

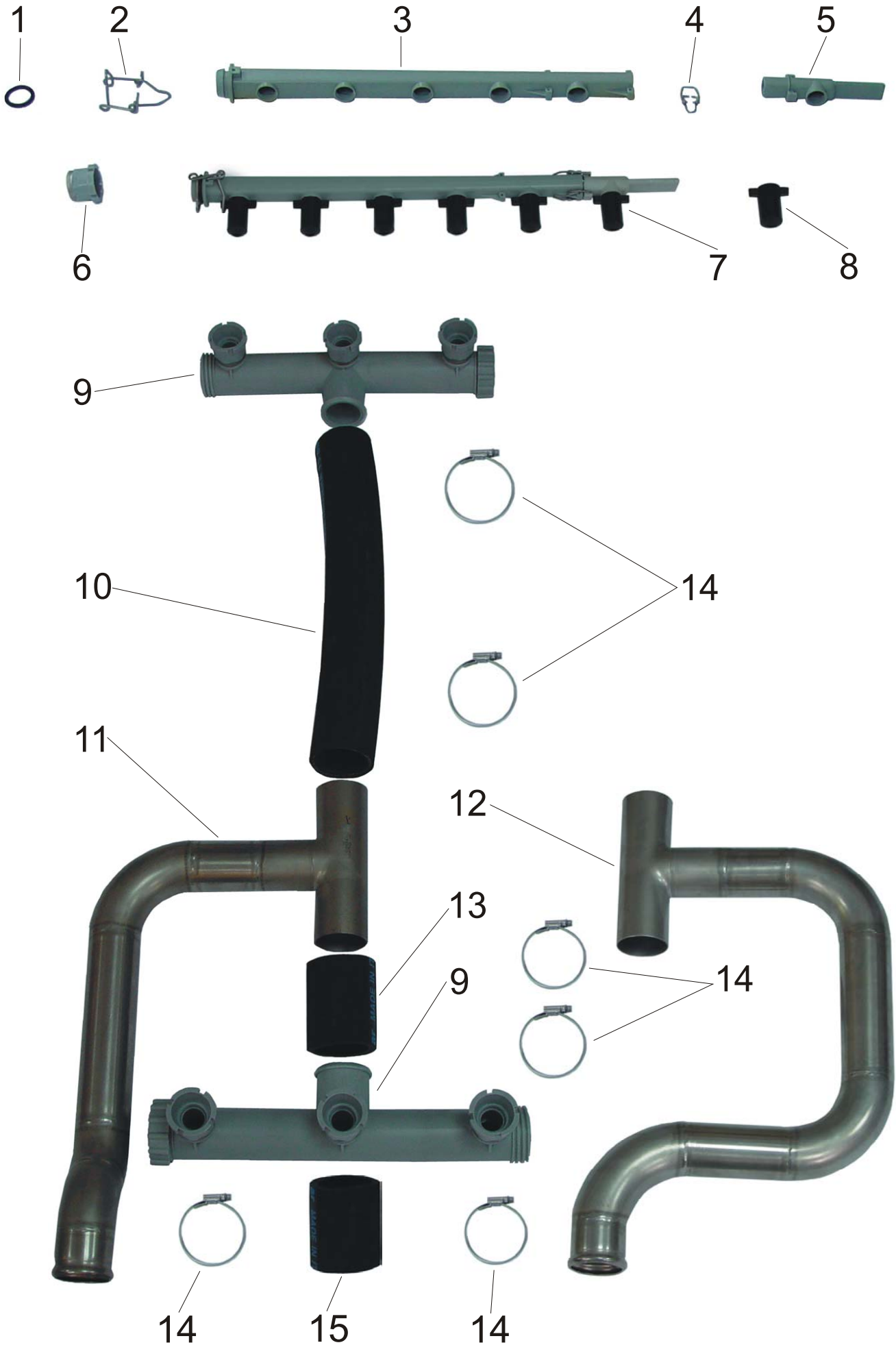
MODELOS DESDE 1200 HASTA 2460 T



Ref.	Denominación	Código	P.V.P. €
1	Calderin MA/MC Corto 2 x 4,5 Kw. (montado)	1405095	
1*	Calderin MA/MC Corto 2 x 6 Kw. (montado)	1405096	
1*	Calderin MA/MC Corto	0502060	
2	Tubo de entrada calderin (419)	0852119	
3	Brida inox 170-190 sujeción calderin.	2502200	
4	Brida resistencia calderin.	5537005	
5	Junta tórica 44 x 6,5 resistencia calderin.	2514180	
6	Resistencia 6 Kw.	2001187	
7	Resistencia 4,5 Kw.	2001182	
8	Puente conexión resistencias.	2025005	
9	Tapa protección bornes resistencia.	2099027	
10	Pasacables Ø 22mm.	2530222	
11	Tuerca plástico pasacables.	1526001	
12	Tubo flexible PG16.	2024006	
13	Racord recto PG 16.	2037077	
14	Pinza soporte PG16.	2037076	
15	Tubo de malla 6 x 12.	1010220	
16	Brida hierro 12-13.	2501006	
17	Electroválvula doble 230 V.	2017022	
18	Manguera Ø 12mm.	1012012	
19	Brida hierro 12-22 mm.	2501008	
19*	Brida inox 12-22 mm.	2502007	
20	Tubo llenado a cuba (414).	0852023	
21	Tubo de conexión entre calderines (413).	0852116	
22	Tubo de salida de calderin a distribuidor aclarado (412).	0852118	

# ZONA DISTRIBUIDOR LAVADO 1

## MODELOS DE A-1200 HASTA A-2460 T

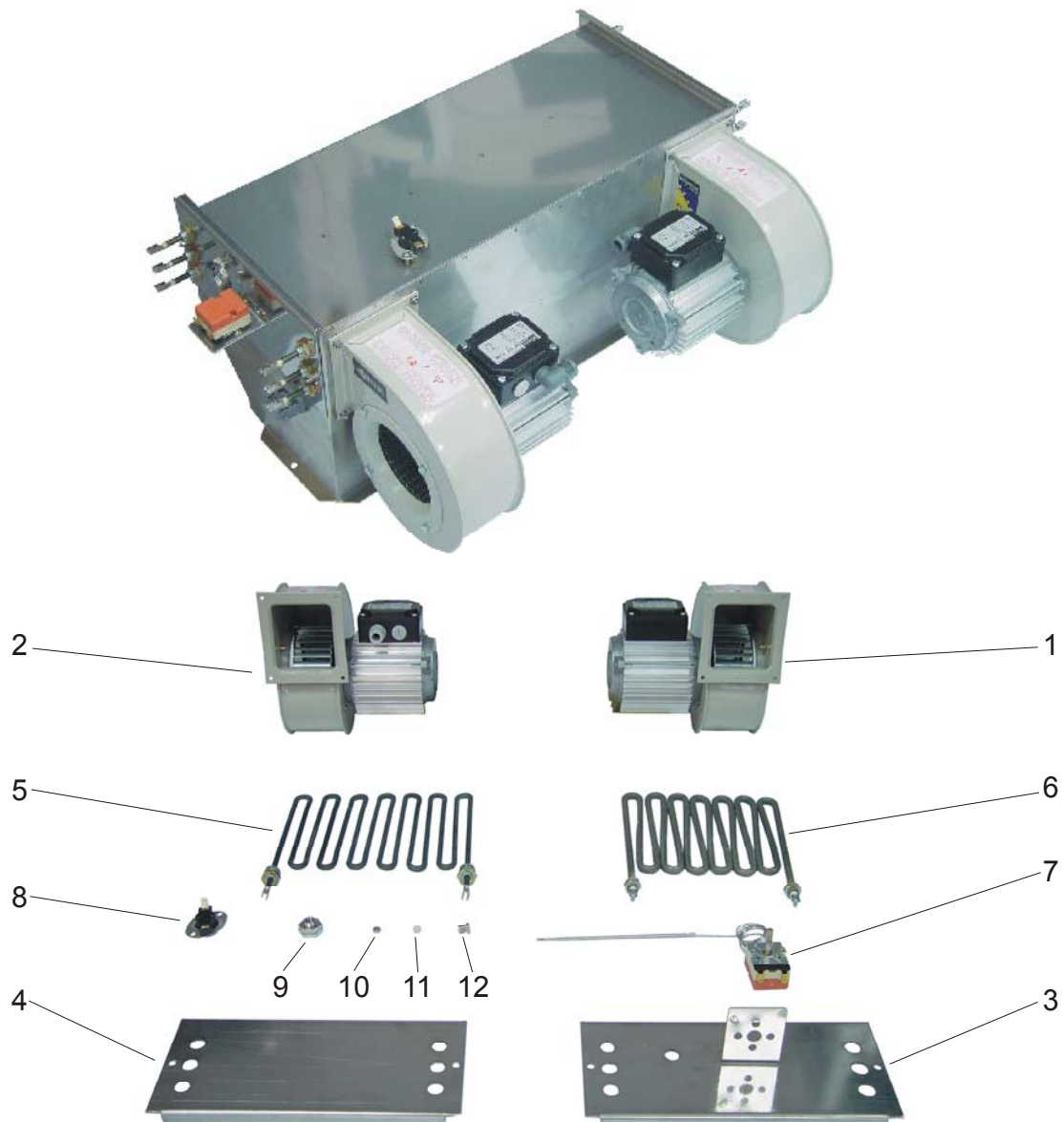


## ZONA DISTRIBUIDOR LAVADO 1

### MODELOS DE A-1200 HASTA A-2460 T

Ref.	Denominación	Código	P.V.P. €
1	Junta torica lavado 25x34x4,5	2514130	
2	Muelle grande brazo lavado	2521268	
3	Brazo lavado	4028003	
4	Muelle pequeño brazo lavado MA/MC	2521249	
5	Terminal brazo lavado	4033101	
6	Cono brazo lavado rosca nueva 3/4"	4050102	
7	Brazo completo A-1200	8040120	
8	Surtidor lavado largo A-1200. color negro	4034102	
9	Distribuidor de lavado rosca nueva 3/4"	4035060	
10	Manguito Ø 50x 420mm	1012542	
11	Tuvo inox distribuidor DI	0511120	
12	Tuvo inox distribuidor ID	0511121	
13	Manguito Ø 50x 90mm	1012511	
14	Brida inox 50-70	2502100	
15	Manguito Ø 50x 85mm	1012509	

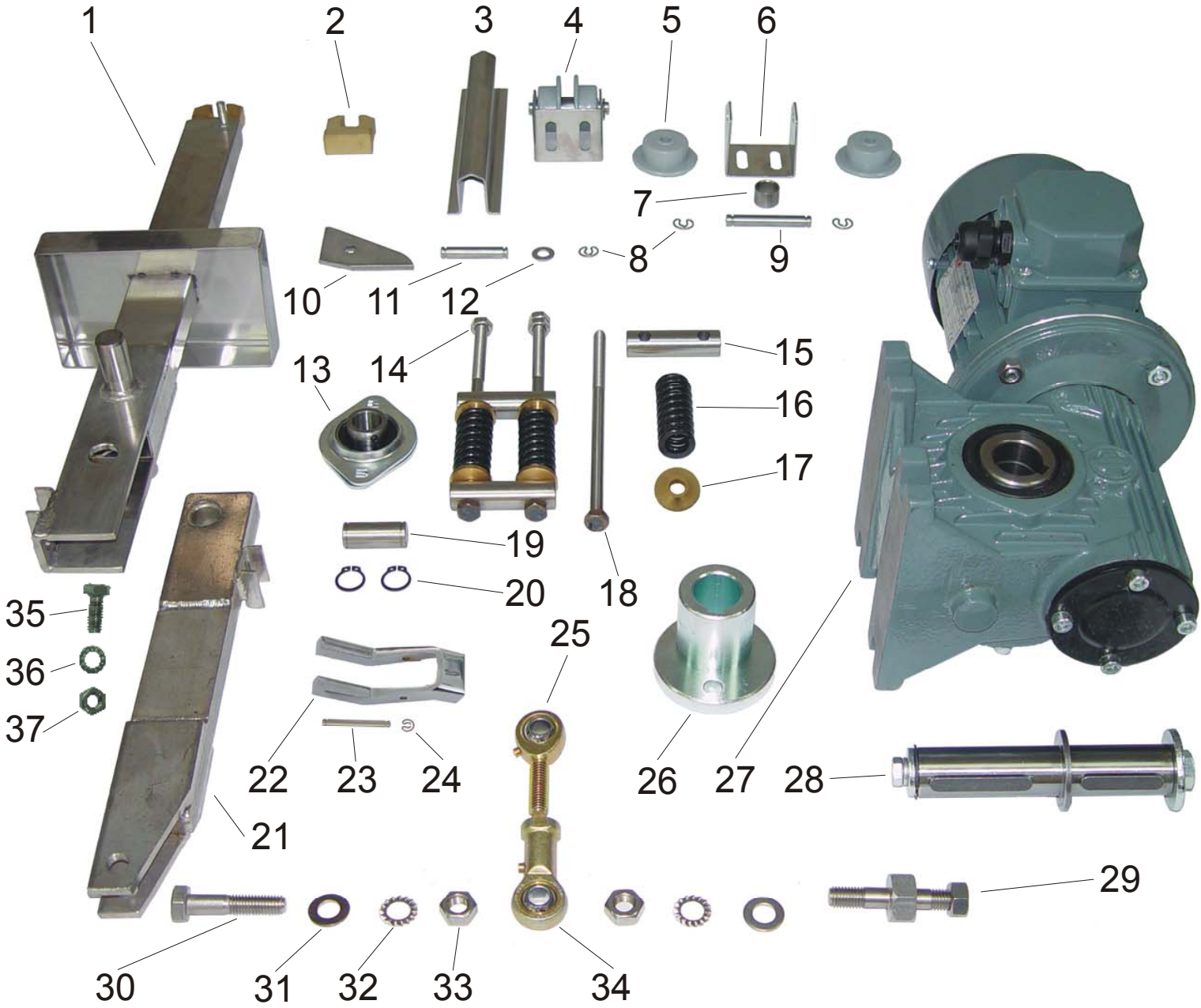
# ZONA DE SECADO DE A-1500 T Y A-2460 T



Ref.	Denominación	Código	P.V.P. €
1	Ventilador secado derecho 475m <sup>3</sup> /h 230/415V CMP 512-2T RD	2029001	
1*	Ventilador secado derecho 475m <sup>3</sup> /h 254/440V CMP 512-2T RD	2029007	
2	Ventilador secado izquierdo 475m <sup>3</sup> /h 230/415V CMP 512-2T LG	2029004	
2*	Ventilador secado izquierdo 475m <sup>3</sup> /h 254/440V CMP 512-2T LG	2029006	
3	Soporte resistencias delantero.	0509170	
4	Soporte resistencias trasero.	0509171	
5	Resistencia secado 230 V 2Kw.	2001301	
5*	Resistencia secado 230 V 3Kw.	2001310	
5*	Resistencia secado 230 V 1,5Kw.	2001303	
5*	Resistencia secado 230 V 1Kw.	2001302	
6	Resistencia secado 254 V 2Kw. Para máquinas a 440V	2001304	
7	Termostato zona de secado 50-320°C	2006061	
8	Klixon zona de secado	2099005	
9	Prensaestopa termostato	2037051	
10	Arandela ranurada termostato.	1502060	
11	Junta silicona.	2519002	
12	Prensaestopa ranurado	2037050	

# ZONA MOTORIZACION ARRASTRE

## MODELOS DE A-1200 HASTA A-2460 T



# ZONA MOTORIZACION ARRASTRE

## MODELOS DESDE A-1200 HASTA A-2460 T

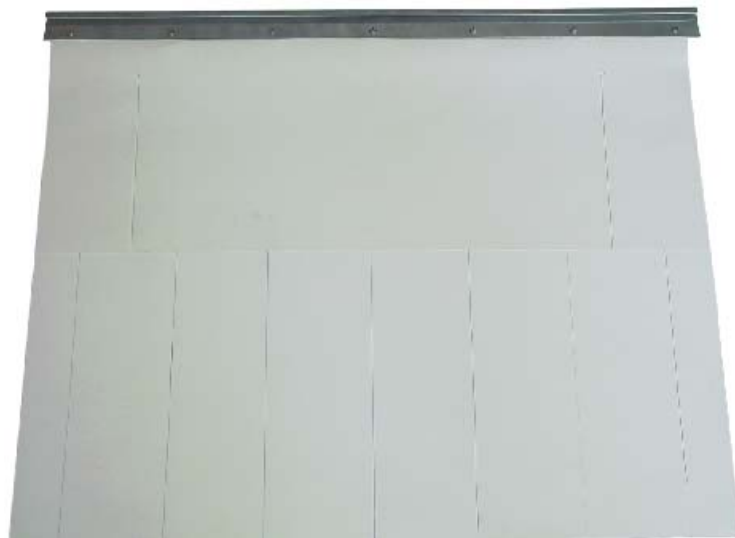
Ref.	Denominación	Código	P.V.P. €
1	Biela maquina arrastre	0599003	
2	Uña latón biela	0848001	
3*	Barra de arrastre A-1200 L=1120mm	0532005	
3*	Barra de arrastre A-1500 L=1421mm	0532008	
3*	Barra de arrastre A-2160 L=2000mm	0532021	
3*	Barra de arrastre A-2460-T L=2300mm	0532024	
3*	Barra de arrastre A-1800 L=1800mm	0532010	
3*	Barra de arrastre A-2100-T L=1940mm	0532020	
3*	Barra de arrastre A-2680 L=2519mm	0532025	
3*	Barra de arrastre A-2980-T L=2821mm	0532030	
3*	Barra de arrastre A-3860-T L=3701mm	0532035	
4	Conjunto soporte barra de arrastre	8045100	
5	Rueda deslizamiento	4502001	
6	Soporte rueda deslizamiento barra de arrastre	5543032	
7	Casquillo separador rueda	0811004	
8	Clip de seguridad	1599006	
9	Bulón eje polea	0808005	
10	Triangulo de arrastre	0846001	
11	Bulón triangulo	0808004	
12	Arandela inox. 8mm	1505008	
13	Cojinete excéntrico	0815001	
14	Tuerca inox. M8	1525009	
15	Bulón con dos agujeros	0808003	
16	Muelle presión biela	2521151	
17	Arandela centraje muelle	1502050	
18	Varilla tensor biela	0849003	
19	Bulón unión biela	0808002	
20	Arandela elástica bulón	1510001	
21	Enlace de biela	0819010	
22	Uña de entrada a 90 grados	0848002	
23	Bulón uña de entrada a 90 grados	2525027	
24	Clip seguridad bulón uña de entrada a 90 grados	1599009	
25	Tensor rotula macho	0844001	
26	Polea excéntrica eje 25	0833002	
27*	Motor reductor 230/400 V	2011051	
27*	Motor 1 bobinado	2011231	
27*	Reductor	2311230	
28	Eje motor arrastre	0818016	
29	Bulón con hexágono central	0808006	
30	Tornillo M10x55	1515355	
31	Arandela inox. M10	1505010	
32	Arandela inox. Dentada M10	1506010	
33	Tuerca inox. M10	1525013	
34	Tensor rotula hembra	0844002	
35	Tornillo M8x20mm	1515220	
36	Arandela dentada inox 8mm	1506008	
37	Tuerca inox M-8	1525009	

# CORTINAS

## MODELOS DE A-1200 HASTA A-2460 T



2



1



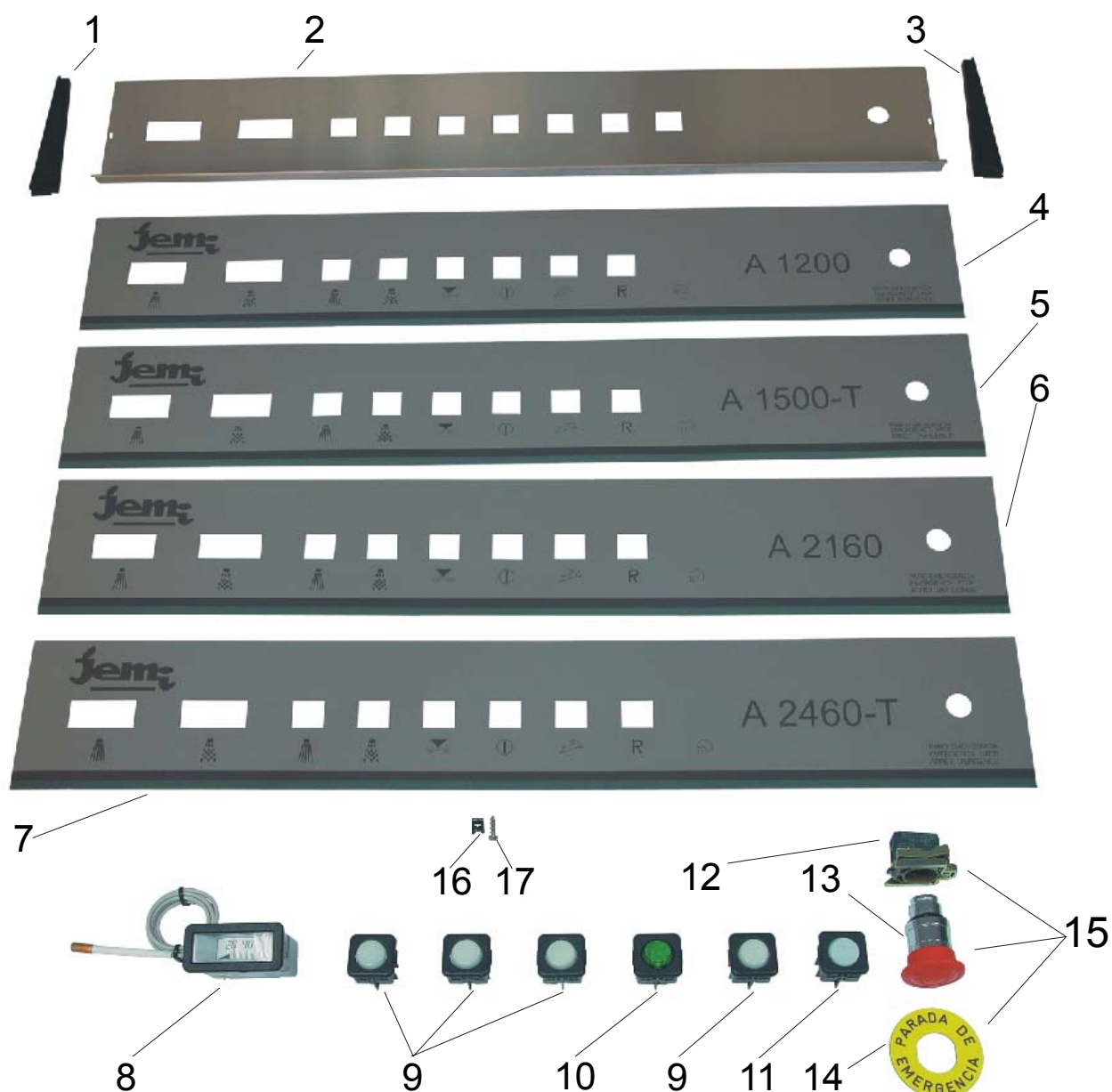
4



3

Ref.	Denominación	Código	P.V.P. €
1	Cortina de entrada. (A) (680x565)	4003011	
2	Cortina intermedia.(B) (680x400)	4003012	
3	Cortina estrecha.(C) (560x330)	4003013	
4	Cortina salida.(D) (680x270)	4003014	
	Juego cortinas A-1200	8040006	
	Juego cortinas A-1500 T	8040007	
	Juego cortinas A-2160	8040008	
	Juego cortinas A-2460 T	8040009	

# CUADRO MANDOS MODELOS DESDE A-1200 HASTA A-2460 T

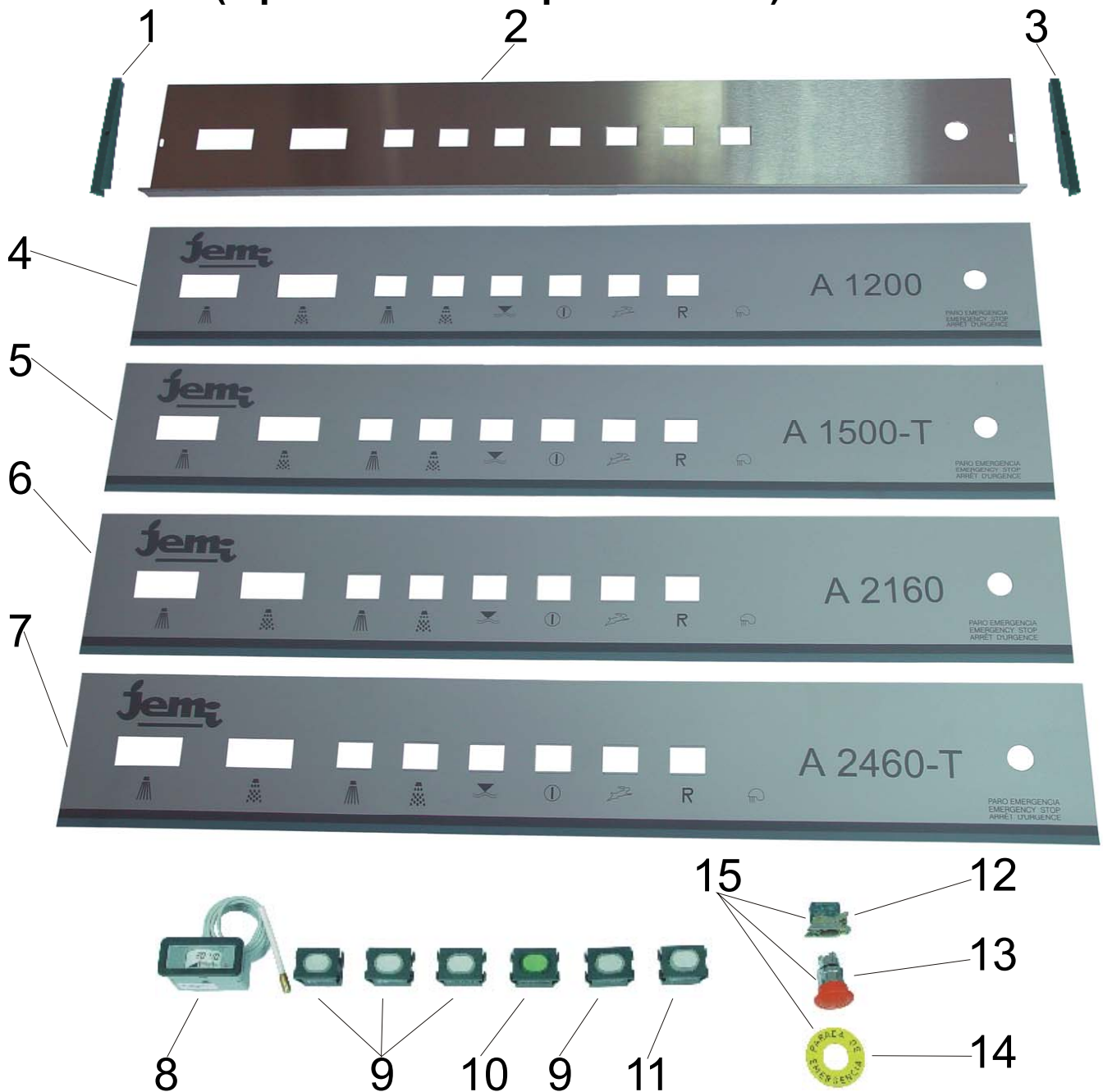


Ref.	Denominación	Código	P.V.P. €
1	Tapa frontal mando A-1200 izq.	4032510	
2	Frontal mandos A-1200 agujeros cuadrados	0504120	
3	Tapa frontal mando A-1200 der.	4032511	
4	Carátula mandos A-1200	3003604	
5	Carátula mandos A-1500 T	3003605	
6	Carátula mandos A-2160	3003606	
7	Carátula mandos A-2460 T	3003607	
8	Termómetro rectangular L2000mm	2028022	
9	Piloto blanco cuadrado	2014026	
10	Interruptor verde WI-20/36	2002049	
11	Pulsador blanco WI-20/241	2003049	
12	Cámara pulsador emergencia	1320051	
13	Cabeza pulsador emergencia	1320050	
14	Carátula pulsador emergencia	3003700	
15	Pulsador emergencia completo	2003056	
16	Tuerca rapida frontal mandos	1536006	
17	Tornillo auto-roscante 2,9 x 16 DIN-7971	1515022	

# CUADRO MANDOS

## MODELOS DESDE A-1200 HASTA A-2460-T

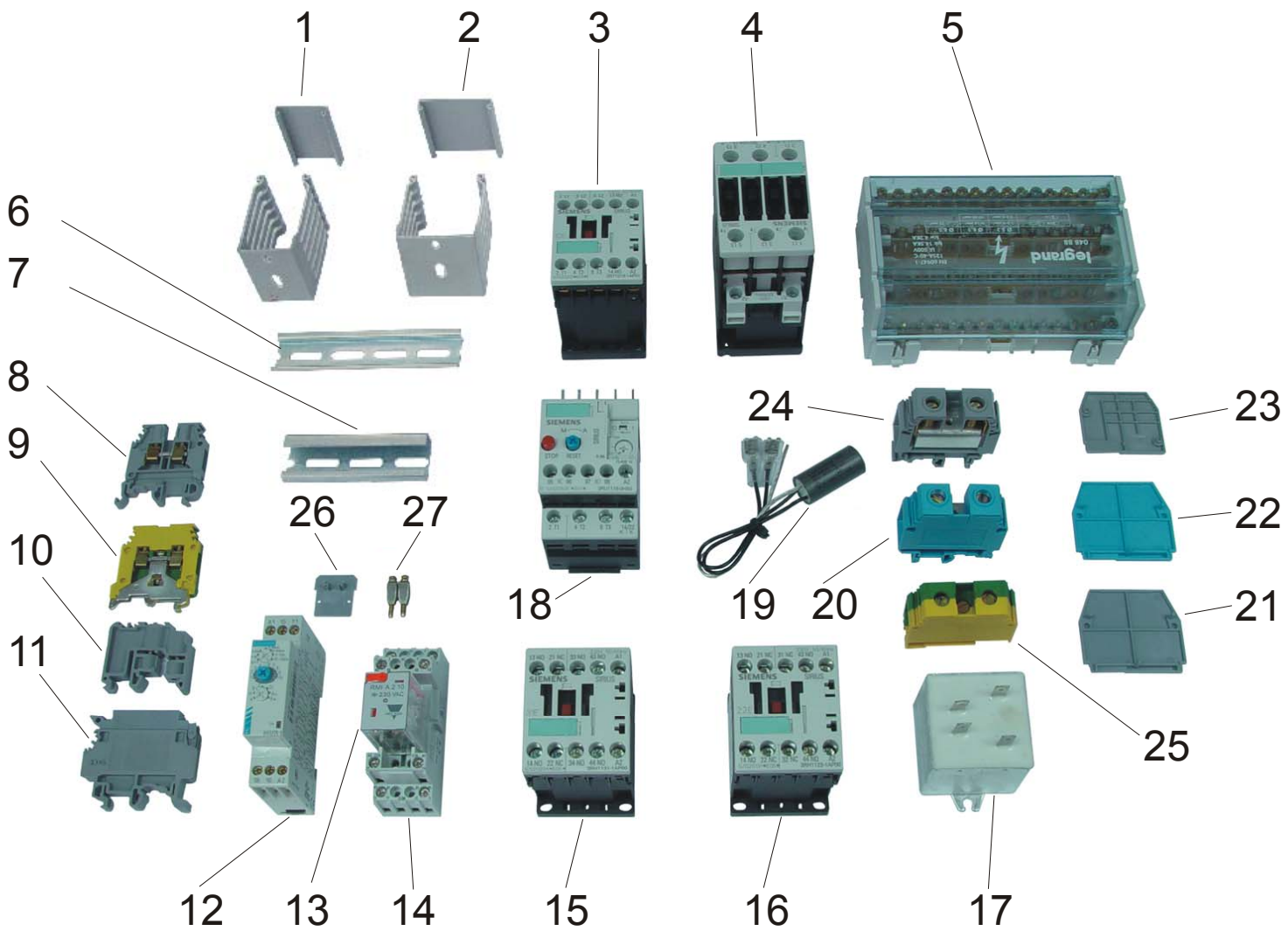
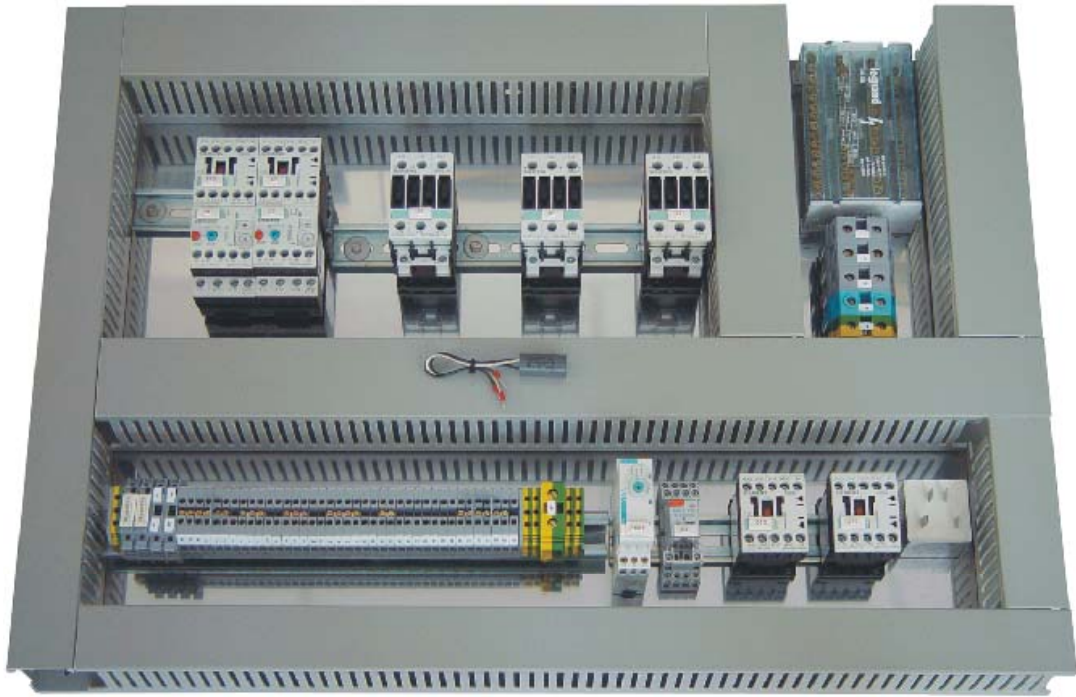
(a partir de la maquina nº2936)



Ref.	Denominación	Código	P.V.P. €
1	Tapa frontal mando A-1200 izq.	4032510	
2	Frontal mandos A-1200 (agujeros rectangulares)	0504121	
3	Tapa frontal mando A-1200 der.	4032511	
4	Carátula mandos A-1200	3003614	
5	Carátula mandos A-1500 T	3003615	
6	Carátula mandos A-2160	3003616	
7	Carátula mandos A-2460 T	3003617	
8	Termómetro rectangular L2000mm	2028022	
9	Piloto blanco rectangular	2014146	
10	Interruptor puesta en marcha rectangular	2002423	
11	Pulsador blanco rectangular	2003302	
12	Cámara pulsador emergencia	1320051	
13	Cabeza pulsador emergencia	1320050	
14	Carátula pulsador emergencia	3003700	
15	Pulsador emergencia completo	2003056	

# CUADRO ELECTRICO

## MODELOS DE A-1200 HASTA A-2460 T

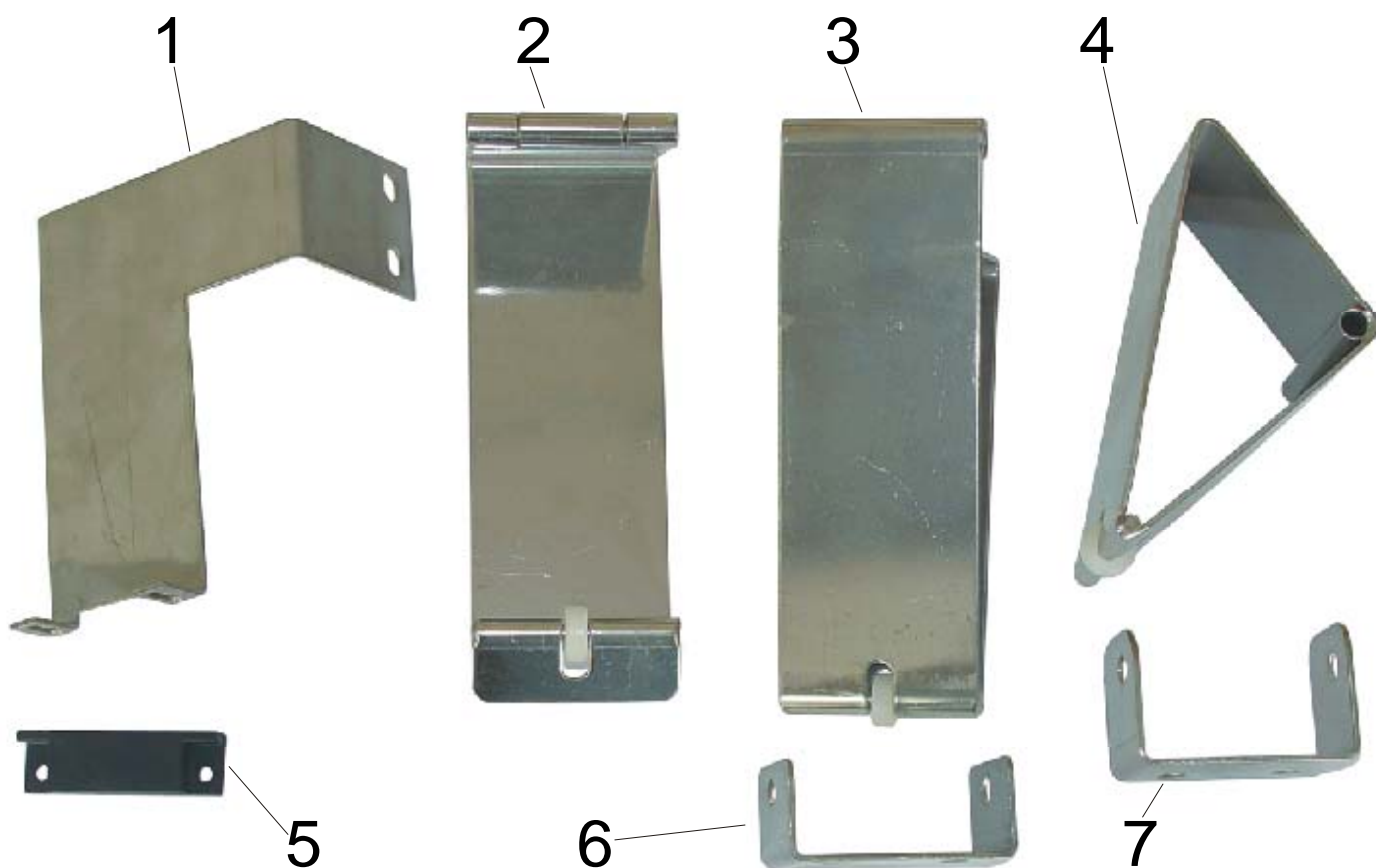


## CUADRO ELECTRICO

### MODELOS DE A-1200 HASTA A-2460 T

Ref.	Denominación	Código	P.V.P. €
1	Canal 80x40x77 + tapa	2038005	
2	Canal 80x60x77 + tapa	2038010	
3	Contactador 3RT1016-1AP01 230Vac Motores en general.	2008265	
4	Contactador 3RT1025-1AP00 230Vac 35 A.	2008264	
5	Repartidor de corriente.	2021100	
6	Perfil omega COT-35	0824002	
7	Perfil asimétrico CAT-32	0824005	
8	Borne de conexión. 115.116.07	2021016	
9	Borne de toma de tierra. 165.113.06	2020015	
10	Tope final borne.	2051085	
11	Regleta portafusibles.	2021003	
12	Temporizador MUR1.	2054101	
13	Relé maniobra 230Vac 10 A.	2054010	
14	Zócalo relé maniobra.	2054007	
15	Contactador auxiliar maniobra 3RH1131-1AP00 230Vac. 3NA+1NC	2008263	
16	Contactador auxiliar maniobra 3RH1122-1AP00 230Vac. 2NA+2NC	2008262	
17	Condensador antiparasitario trifasico	2013082	
18*	Relé térmico 0,45 – 0,63	2022411	
18*	Relé térmico 0,55 - 0,8 A.	2022412	
18*	Relé térmico 1,1 – 1,6 A.	2022401	
18*	Relé térmico 2,8 - 4 A.	2022406	
18*	Relé térmico 3,5 - 5 A.	2022413	
18*	Relé térmico 4,5 - 6,3 A.	2022414	
18*	Relé térmico 5,5 - 8 A.	2022400	
19	Condensador antiparasitario monofásico .	2013080	
20	Borne neutro(hasta 35 Mm.) 125.124.01	2020034	
21	Tapa borne gris. (hasta 35 mm <sup>2</sup> ).	2051088	
22	Tapa borne azul. (hasta 35 mm <sup>2</sup> )	2051087	
23	Tapa borne de conexión.	2051086	
24	Borne gris. (hasta 35 mm <sup>2</sup> ) 115.124.07	2021035	
25	Borne toma de tierra. (hasta 35 mm <sup>2</sup> ) 165.111.14	2020035	
26	Separador plástico. 113.003.10	2051014	
27	Barreta de interconexión 168.937.07	2020013	

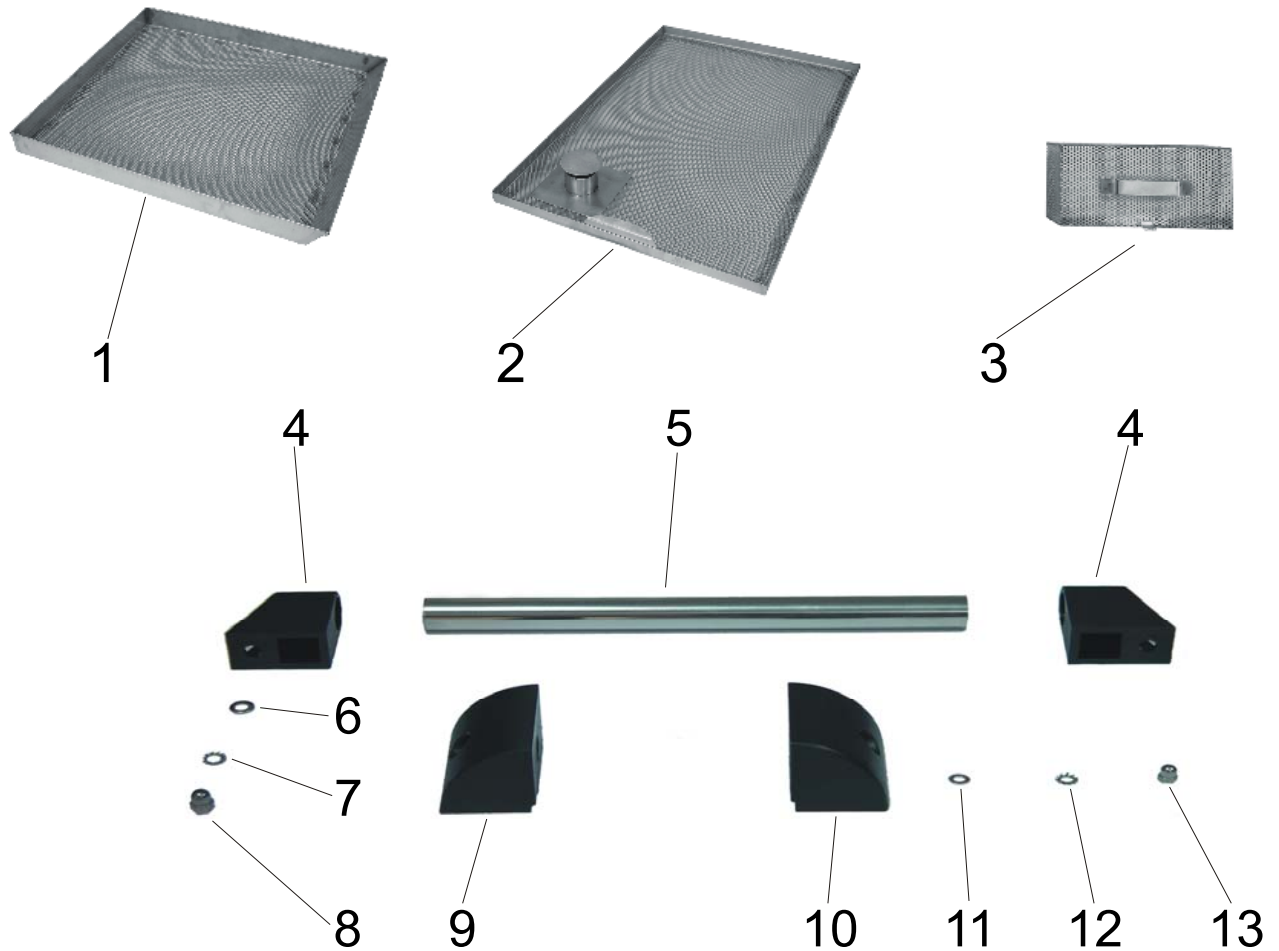
## CIERRES PUERTAS MA-MC



Ref.	Denominación	Código	P.V.P. €
1	Soporte imán magnético MA/MC	0509455	
2	Soporte puerta MA/MC	0509450	
3	Tope seguridad puerta MA	0509451	
4	Tope seguridad puerta MC	0509452	
5	Imán micro puerta MA/MC	2019102	
6	Soporte seguridad puerta MA	0509453	
7	Soporte seguridad puerta MC	0509454	

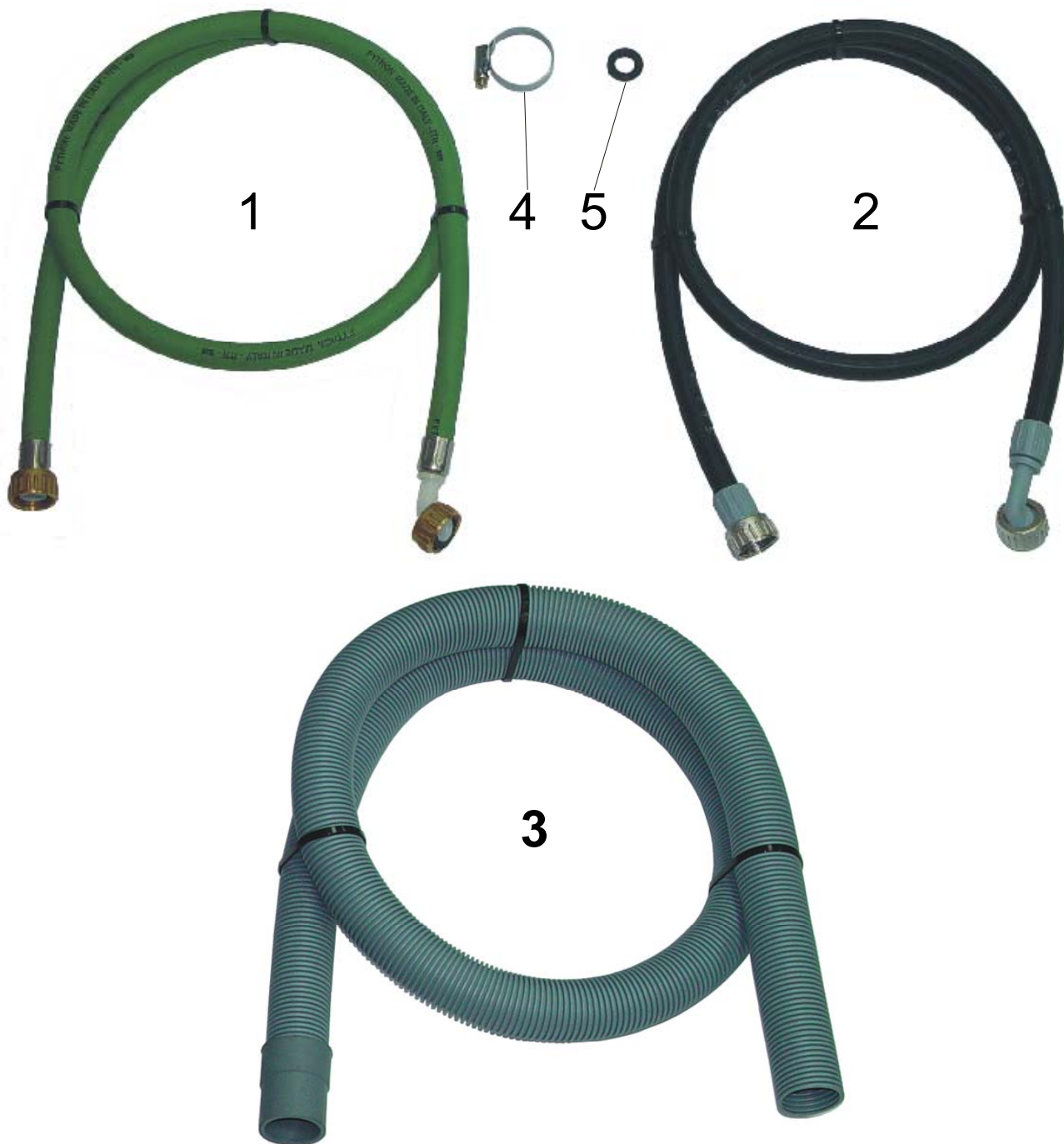
# FILTROS

## MODELOS DE A-1200 HASTA A-2460 T



Ref.	Denominación	Código	P.V.P. €
1	Bandeja filtro prelavado.	0522160	
2	Filtro cuba de prelavado con chimenea.	0522180	
3	Filtro bomba prelavado 3 CV.	0522140	
4	Soporte asa puerta MA/MC.	4080002	
5	Asa puerta. Tubo inox Ø20x1,5x270mm.	0303021	
6	Arandela inox 6 mm. DIN 125	1505006	
7	Arandela dentada inox 6 mm. DIN 6798	1506006	
8	Tuerca ciega inox M6. DIN 1587	1525008	
9	Cantonera vierteaguas derecha MA/MC.	4065010	
10	Cantonera vierteaguas izquierda MA/MC.	4065011	
11	Arandela inox 5 mm. DIN 125	1505005	
12	Arandela dentada inox 5 mm. DIN 6798	1506005	
13	Tuerca ciega inox M5. DIN 1587	1525006	

# MANGUERAS ENTRADA Y SALIDA DE AGUA



Ref.	Denominación	Código	P.V.P. €
1	Manguera entrada de agua alta temperatura	1012106	
2	Manguera entrada de agua	1012105	
3	Manguera salida de agua	1010291	
4	Abrazadera hierro 25-40 estrecha	2501047	
5	Junta goma $\frac{3}{4}$	2510001	