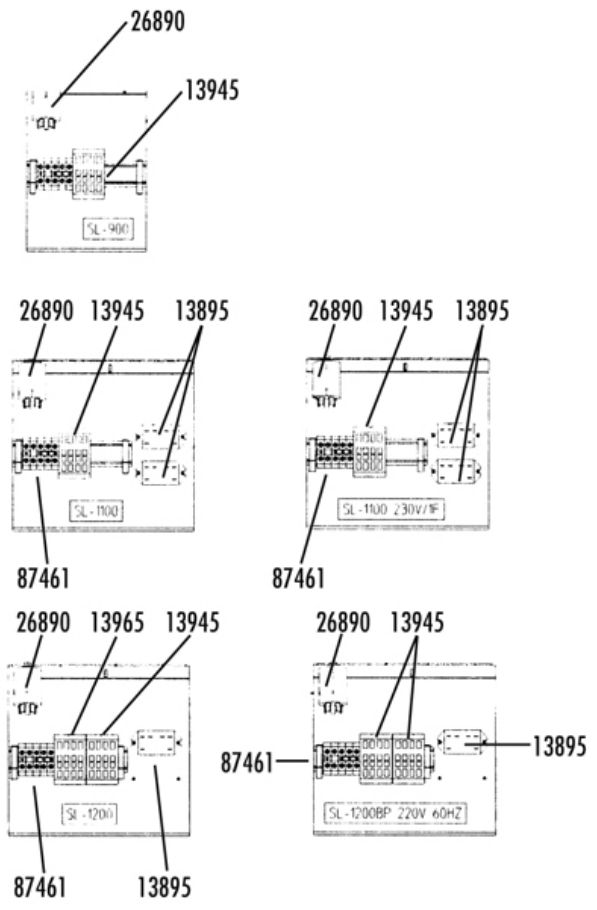


Despiece	Marca
SL-1200B COMPONENTES ELECTRICOS	SAMMIC



SL1100BP 400V/440V

