
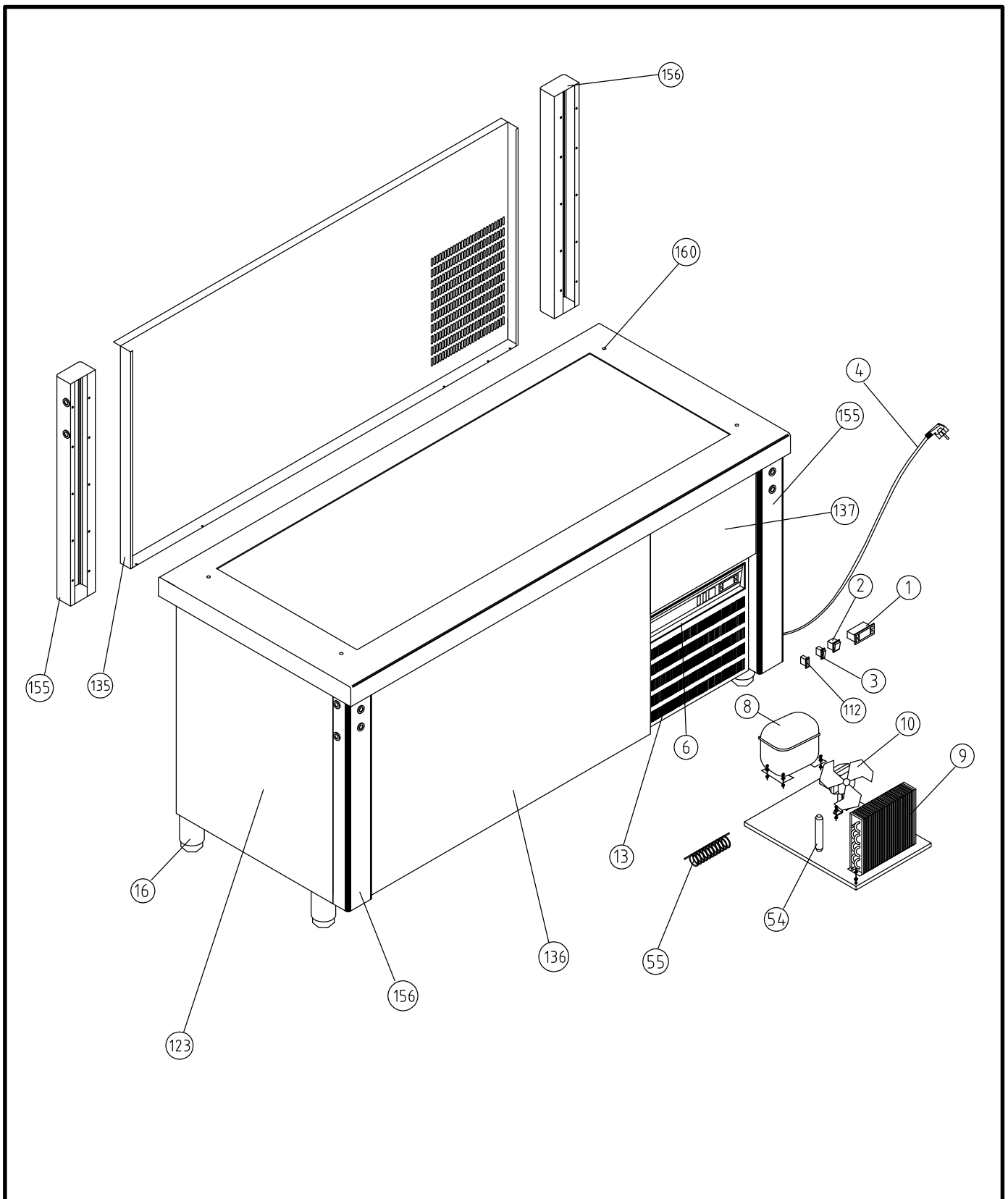

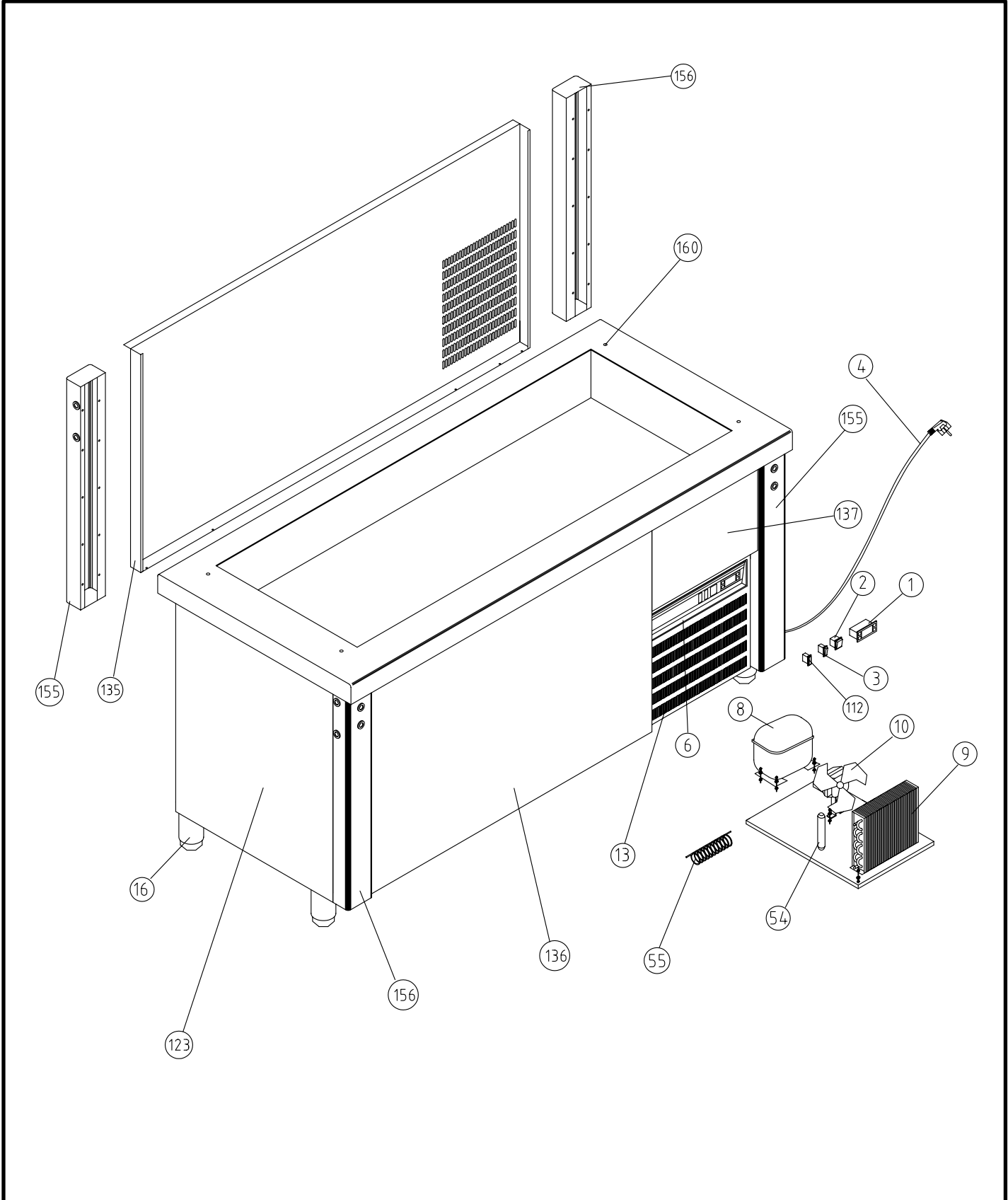



S1 SELF-SERVICE PLACA FRIA SPFR						COD. PIEZA: X									
COTAS SIN TOLERANCIA DIN 7168-f						Material: MATERIAL ESPESOR									
						Acabado: ACABADO									
						SUSTITUYE A:									
						SUSTITUIDO POR:									
ANGULAR	GRADO TOLERANCIA	FINO	MEDIO	GRUESO	COMUN A	MODELO	Ud.	MODELO	Ud.	MODELO	Ud.	MODELO	Ud.	MODELO	
	HASTA 10 mm		±1°	±1° 30'		SPFR	1								
	MAS DE 10 A 50 mm		±30'	±50'		SCRR	1								
	MAS DE 50 A 120 mm		±20'	±25'											
	MAS DE 120 A 400 mm		±10'	±15'											
	MAS DE 400 mm		±5'	±10'											
LINEAL	GRADO TOLERANCIA	FINO	MEDIO	GRUESO	A4		Nombre		Fecha						
	HASTA 3 mm		±0,05	±0,10	±0,15	Dibujado		JAPM		25-2-03					
	MAS DE 3 A 6 mm		±0,05	±0,10	±0,20	Comprobado									
	MAS DE 6 A 30 mm		±0,10	±0,20	±0,50	Escala		RECAMBIOS SPFR				Código máquina:			
	MAS DE 30 A 120 mm		±0,15	±0,30	±0,80	1:12						CODIGO			
	MAS DE 120 A 400 mm		±0,20	±0,50	±1,20										
	MAS DE 400 A 1000 mm		±0,30	±0,80	±2,00										
	MAS DE 1000 A 2000 mm		±0,50	±3,00											

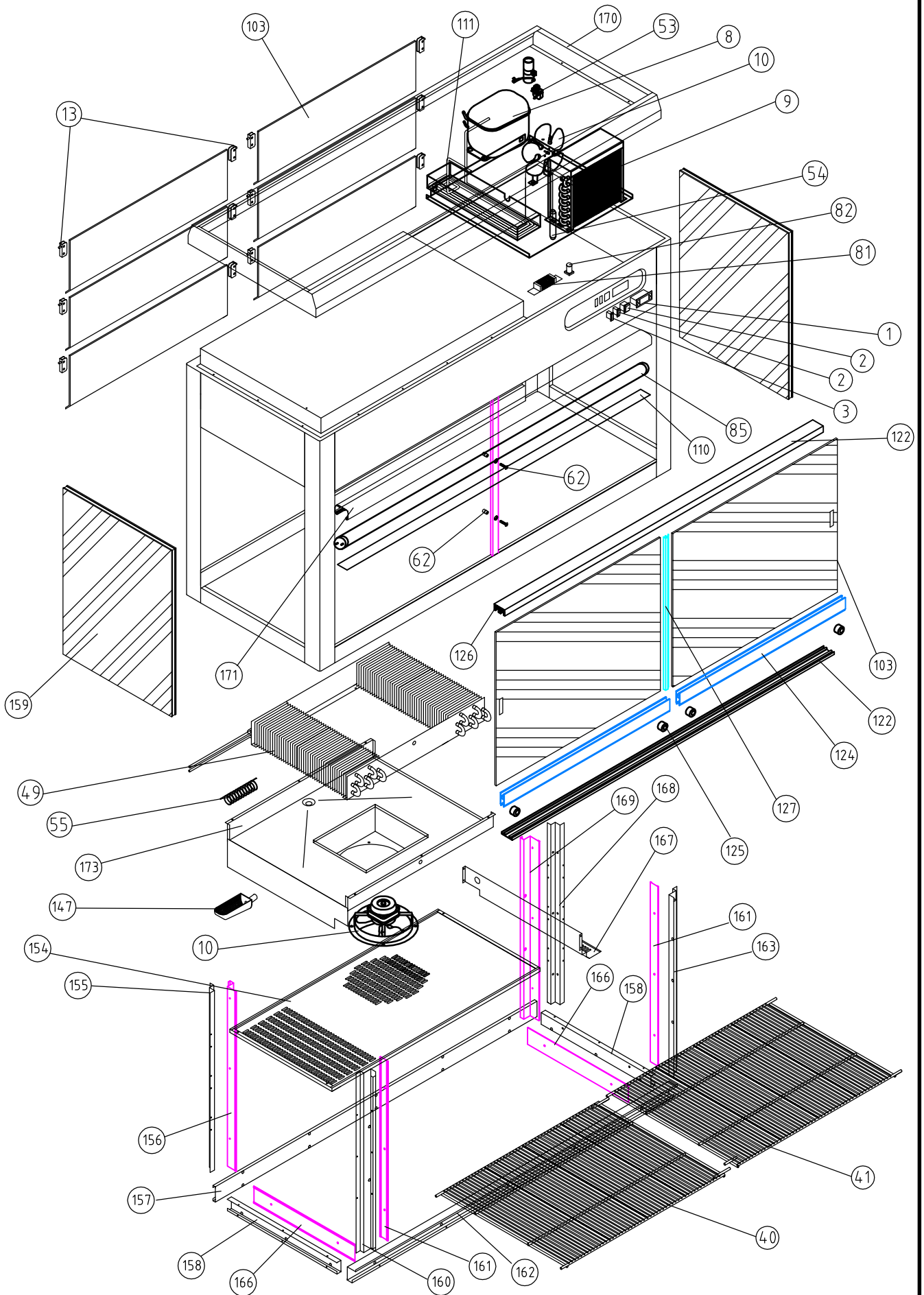
Marca	Código	Denominación	SPFR-12	SPFR-16	SCRR-12	SCRR-16
1	6021350015	Termostato term. refriger. ID 961F			X	X
1	6021350019	Termostato congel. ID 974 F	X	X		
2	6021130001	Interruptor bipolar luminoso ambar	X	X	X	X
3	6021130010	Piloto rectangular ambar señal luminosa	X	X	X	X
4	6021390006	Manguera 3x1x2500 mm. Blanca clavija schuko	X	X	X	X
6	6003010162	Cuadro SVF azul	X	X	X	X
8	6021010015	Compresor	X	X	X	X
9	6029020003	Condensador 9x3	X	X	X	X
10	6021050008	Ventilador evaporador	X	X	X	X
10	6021050002	Ventilador unidad condensadora 10w	X	X	X	X
11	S169010003	Puerta SCRR-SPFR	X	X	X	X
12	6045010031	Burlete SCRR-SPFR	X	X	X	X
13	V169090001	Bisagra sist. Giro izda (Inf y superior)	X	X	X	X
13	6003010048	Soporte puerta rejilla	X	X	X	X
13	S109010122	Rejilla Cuadro SCRR-SPFR	X	X	X	X
16	6007050015	Pata regulable 50x95 Bajos	X	X	X	X
37	M109050026	Cremallera Lat. Respaldo 135-180	X	X	X	X
38	6033050011	Guia bajo GN 1/1 L=549	X	X	X	X
40	6027010021	Parrilla SCRR-SPFR	X	X	X	X
48	M109050155	Cremallera delantera MEP 375x66	X	X	X	X
49	M129010009	Bat. MFP-135 (reserva)	X	X	X	X
54	6047010003	Filtro deshidratador	X	X	X	X
55	M107020001	Capilar	X	X		
55	M107020002	Capilar			X	X
109	6003010068	Pisacables 90°	X	X	X	X
111	M109050019	Bandeja evap automática	X	X	X	X
112	6003010074	Tapeta ciega negra	X	X	X	X




S1 SELF-SERVICE ISLA CENTRAL				COD. PIEZA: X																											
COTAS SIN TOLERANCIA DIN 7168-f				Material: MATERIAL ESPESOR																											
<table border="1"> <thead> <tr> <th>GRADO TOLERANCIA</th> <th>FINO</th> <th>MEDIO</th> <th>GRUESO</th> </tr> </thead> <tbody> <tr> <td>HASTA 10 mm</td> <td>±1°</td> <td>±1° 30'</td> <td></td> </tr> <tr> <td>MÁS DE 10 A 50 mm</td> <td>±30'</td> <td>±50'</td> <td></td> </tr> <tr> <td>MÁS DE 50 A 120 mm</td> <td>±20'</td> <td>±25'</td> <td></td> </tr> <tr> <td>MÁS DE 120 A 400 mm</td> <td>±10'</td> <td>±15'</td> <td></td> </tr> <tr> <td>MÁS DE 400 mm</td> <td>±5'</td> <td>±10'</td> <td></td> </tr> </tbody> </table>				GRADO TOLERANCIA	FINO	MEDIO	GRUESO	HASTA 10 mm	±1°	±1° 30'		MÁS DE 10 A 50 mm	±30'	±50'		MÁS DE 50 A 120 mm	±20'	±25'		MÁS DE 120 A 400 mm	±10'	±15'		MÁS DE 400 mm	±5'	±10'		Acabado: ACABADO			
GRADO TOLERANCIA	FINO	MEDIO	GRUESO																												
HASTA 10 mm	±1°	±1° 30'																													
MÁS DE 10 A 50 mm	±30'	±50'																													
MÁS DE 50 A 120 mm	±20'	±25'																													
MÁS DE 120 A 400 mm	±10'	±15'																													
MÁS DE 400 mm	±5'	±10'																													
SUSTITUYE A:				SUSTITUIDO POR:																											
ANGULAR	COMÚN A	MODELO	Ud.	MODELO	Ud.	MODELO	Ud.																								
		SIPF-16	1																												
LINEAL	GRADO TOLERANCIA	FINO	MEDIO	GRUESO	A4																										
	HASTA 3 mm	±0,05	±0,10	±0,15	Nombre																										
	MÁS DE 3 A 6 mm	±0,05	±0,10	±0,20	Fecha																										
	MÁS DE 6 A 30 mm	±0,10	±0,20	±0,50	Dibujado JAPM																										
	MÁS DE 30 A 120 mm	±0,15	±0,30	±0,80	Modificado																										
	MÁS DE 120 A 400 mm	±0,20	±0,50	±1,20	Escala																										
MÁS DE 400 A 1000 mm	±0,30	±0,80	±2,00	1:17																											
MÁS DE 1000 A 2000 mm	±0,50	±1,20	±3,00	RECAMBIOS SIPF-16																											
							Código máquina:																								
							CODIGO																								

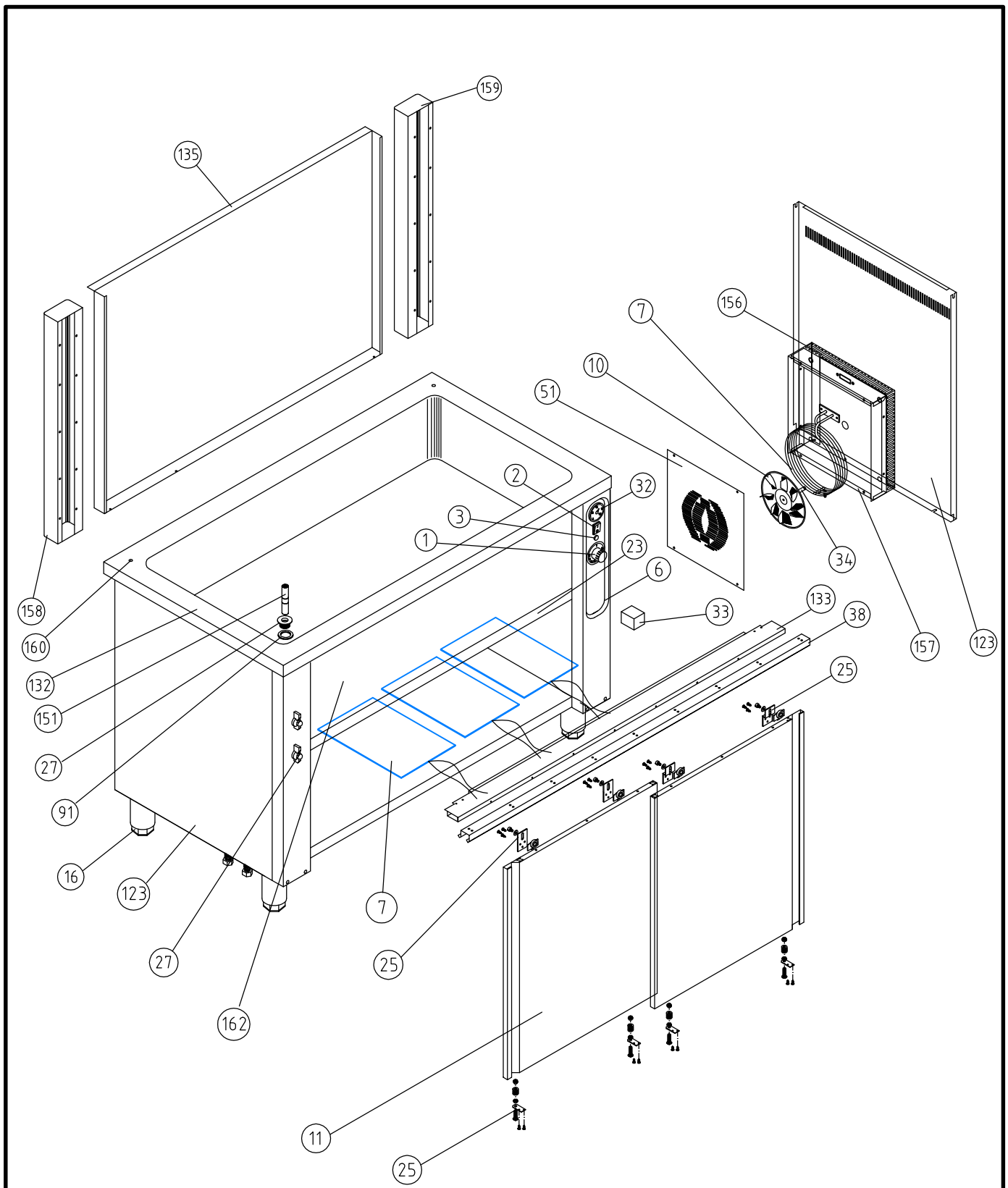



S1 SELF-SERVICE ISLA CENTRAL				COD. PIEZA: X								
COTAS SIN TOLERANCIA DIN 7168-f				Material: MATERIAL ESPESOR								
				Acabado: ACABADO								
ANGULAR	GRADO TOLERANCIA	FINO	MEDIO	GRUESO								
	HASTA 10 mm		±1°	±1° 30'								
	MÁS DE 10 A 50 mm		±30'	±50'								
	MÁS DE 50 A 120 mm		±20'	±25'								
COMUN A	MÁS DE 120 A 400 mm		±10'	±15'	MODELO	Ud.	MODELO	Ud.	MODELO	Ud.	MODELO	Ud.
	MÁS DE 400 mm		±5'	±10'	SICR-16	1						
LINEAL	GRADO TOLERANCIA	FINO	MEDIO	GRUESO								
	HASTA 3 mm		±0,05	±0,10	±0,15	A4		Nombre		Fecha		
	MÁS DE 3 A 6 mm		±0,05	±0,10	±0,20	Dibujado		JAPM		08-04-05		
	MÁS DE 6 A 30 mm		±0,10	±0,20	±0,50	Modificado						
	MÁS DE 30 A 120 mm		±0,15	±0,30	±0,80	Escala						
MÁS DE 120 A 400 mm		±0,20	±0,50	±1,20	1:17							
MÁS DE 400 A 1000 mm		±0,30	±0,80	±2,00	RECAMBIOS SICR-16							
MÁS DE 1000 A 2000 mm		±0,50	±1,20	±3,00							Código máquina: CODIGO	

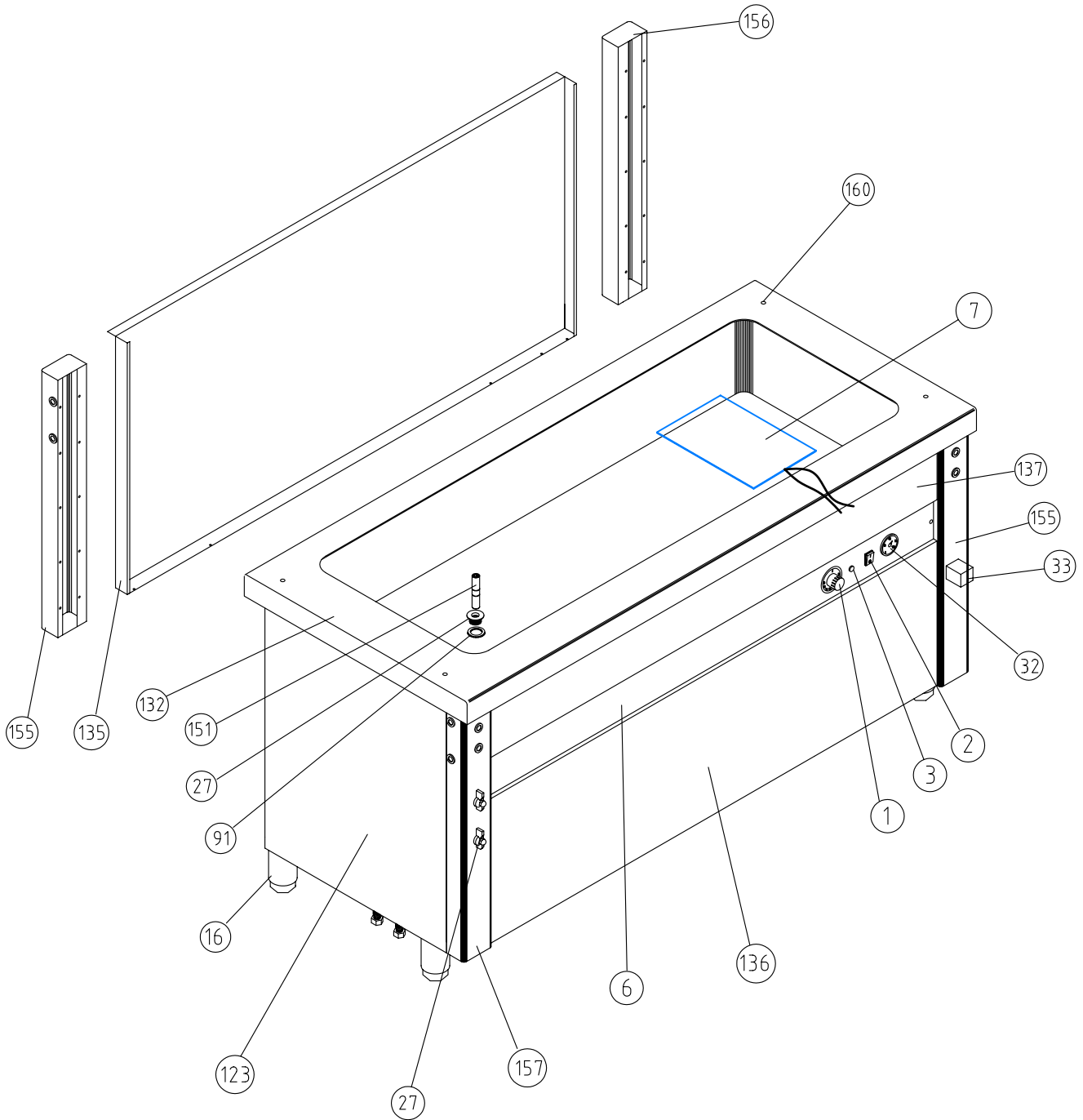


A4	Nombre	Fecha	
Dibujado	JAPM	06-04-05	
Comprobado			
Escala	1:20		Código máquina: CODIGO
RECAMBIOS SVF			

Marca	Código	Denominación	SVF-16
1	6021350015	Termostato term. refriger. ID 961F	X
2	6021130001	Interruptor bipolar luminoso ambar	X
2	6021130002	Interruptor unipolar	X
3	6021130010	Piloto Rectangular ambar	X
8	6021010001	Compresor SC-12-CL R404a	X
8	S173010005	Unidad Condensadora SVF-16 (Completa)	X
9	6029020013	Condensador 10x4 Neutro	X
10	6021050002	Ventilador 10w Pata Pala 220V	X
10	6021050010	Vent. Aro 10w 230V D200 FC-62B SVF	X
13	6033010009	Bisagra de Cazoleta Rf.1522-23	X
40	S107090005	Parrilla Izda 762x570 SVF-16	X
41	S107090004	Parrilla Dcha 762x570 SVF-16	X
49	S129010003	Evap. 5T3R+5T3R SVF Pintado	X
54	6047010003	Filtro Deshidrat. 40gr 1/4x1/4	X
55	S107020002	Capilar 1,5x1500 SVF	X
62	6025090022	Torn. M6x10 Inox DIN TRL	X
62	6025090038	Esparrago Exagonal M6x30 Rosc.	X
62	V107050001	Apoyo Crom. Estante Cristal	X
81	6021290014	Reactancia 220/40w	X
82	6021290010	Cebador 4-65w	X
82	6021290007	Portacebador Ref. Solera 804	X
85	6021290003	Tubo Fluorescente de 36w	X
103	6035050018	Cristal Puerta Corredera 740x598xx6 SVF	X
103	6039010011	Puerta Metac.SVF-16 220x708x5	X
110	S107170006	Protector Fluorescente SVF-16	X
111	S109050090	Bandeja Evaporación Aut. SVF	X
122	S107130001	Perfil Guía Superior SVF.1448	X
122	S107130002	Perfil Guía Inferior SVF.1448	X
124	S107130003	Perfil Casaca SVF.1603	X
125	6007130020	Roldada Rf. 801950	X
126	6007130019	Cepillo 7x5 SVF-16	X
127	S107170001	Perfil Entre Puertas SVF-16	X
147	6003010184	Canalizador Agua 150 Gris Refrig.	X
152	S109010094	Rejilla Evaporador SVF-16	X
155	S109010079	Esquina Int. Lado Serv. Dcha SVF	X
156	S109010097	Junquillo Vert. Lad. Serv.Dcha SVF-16	X
157	S109010072	Fronti inf. Int. Lado Servicio SVF-16	X
158	S109010071	Fronti inf. Interior Costados SVF-16	X
159	6035130007	Cristal Cost. SVF 490x648	X
160	S109010078	Esquina Interior Izda SVF-16	X
161	S109010095	Junquillo Vertical SVF-16	X
162	S109010070	Fronti inf. Interior SVF-16	X
163	S109010081	Esquina Interior Dcha SVF-16	X
166	S109010098	Junquillo Horiz.Costados SVF-16	X
167	S109010150	Salida aire techo SVF-16	X
168	S109010080	Esquina Int. Lado Serv. Izda SVF	X
169	S109010096	Junquillo Vert. Lad. Serv.Izda SVF-16	X
170	S167050001	Peto SVF-16	X
171	S175010001	Iluminación SVF-16 Completa (React, Fluor, Cebador..)	X
171	6007130030	Perf. Pantalla Plata SVF-16 (Longitud=0,33)	X
172	6045050001	Junta de goma Asiliconada PL-9 SVF-16	X
173	S171010015	Ud. Evaporativa SVF-16 Completa (Caja,Evap,Desag,Vent)	X



S1 SELFERVICE MESA BAÑOMARIA				COD. PIEZA: X								
COTAS SIN TOLERANCIA DIN 7168-f				Material: MATERIAL ESPESOR								
				Acabado: ACABADO								
ANGULAR	GRADO TOLERANCIA	FINO	MEDIO	GRUESO								
	HASTA 10 mm	±1°		±1° 30'								
	MAS DE 10 A 50 mm	±30'		±50'								
	MAS DE 50 A 120 mm	±20'		±25'								
	MAS DE 120 A 400 mm	±10'		±15'								
MAS DE 400 mm	±5'		±10'									
LINEAL	GRADO TOLERANCIA	FINO	MEDIO	GRUESO								
	HASTA 3 mm	±0,05	±0,10	±0,15								
	MAS DE 3 A 6 mm	±0,05	±0,10	±0,20								
	MAS DE 6 A 30 mm	±0,10	±0,20	±0,50								
	MAS DE 30 A 120 mm	±0,15	±0,30	±0,80								
MAS DE 120 A 400 mm	±0,20	±0,50	±1,20									
MAS DE 400 A 1000 mm	±0,30	±0,80	±2,00									
MAS DE 1000 A 2000 mm	±0,50	±1,20	±3,00									
COMUN A		MODELO	Ud.	MODELO	Ud.	MODELO	Ud.	MODELO	Ud.	MODELO	Ud.	MODELO
		SBM	1									
A4		Nombre		Fecha								
Dibujado		JAPM		11-04-05								
Modificado												
Escala		1:17		RECAMBIOS SBM,SBMR				Código máquina: CODIGO				



S1 SELFERVICE ISLA CENTRAL BANOMARIA

COD. PIEZA: X

COTAS SIN TOLERANCIA DIN 7168-f

Material: **MATERIAL ESPESOR**

SUSTITUYE A:

Acabado: **ACABADO**

SUSTITUIDO POR:

ANGULAR	GRADO TOLERANCIA	FINO	MEDIO	GRUESO
	HASTA 10 mm		±1°	±1° 30'
	MÁS DE 10 A 50 mm		±30'	±50'
	MÁS DE 50 A 120 mm		±20'	±25'
	MÁS DE 120 A 400 mm		±10'	±15'
MÁS DE 400 mm		±5'	±10'	

COMUN A	MODELO	Ud.	MODELO	Ud.	MODELO	Ud.	MODELO	Ud.	MODELO	Ud.
	SIBM-411	1								

LINEAL	GRADO TOLERANCIA	FINO	MEDIO	GRUESO
	HASTA 3 mm	±0,05	±0,10	±0,15
	MÁS DE 3 A 6 mm	±0,05	±0,10	±0,20
	MÁS DE 6 A 30 mm	±0,10	±0,20	±0,50
	MÁS DE 30 A 120 mm	±0,15	±0,30	±0,80
MÁS DE 120 A 400 mm	±0,20	±0,50	±1,20	
MÁS DE 400 A 1000 mm	±0,30	±0,80	±2,00	
MÁS DE 1000 A 2000 mm	±0,50	±1,20	±3,00	

A4	Nombre	Fecha
Dibujado	JAPM	08-04-05
Modificado	.	.

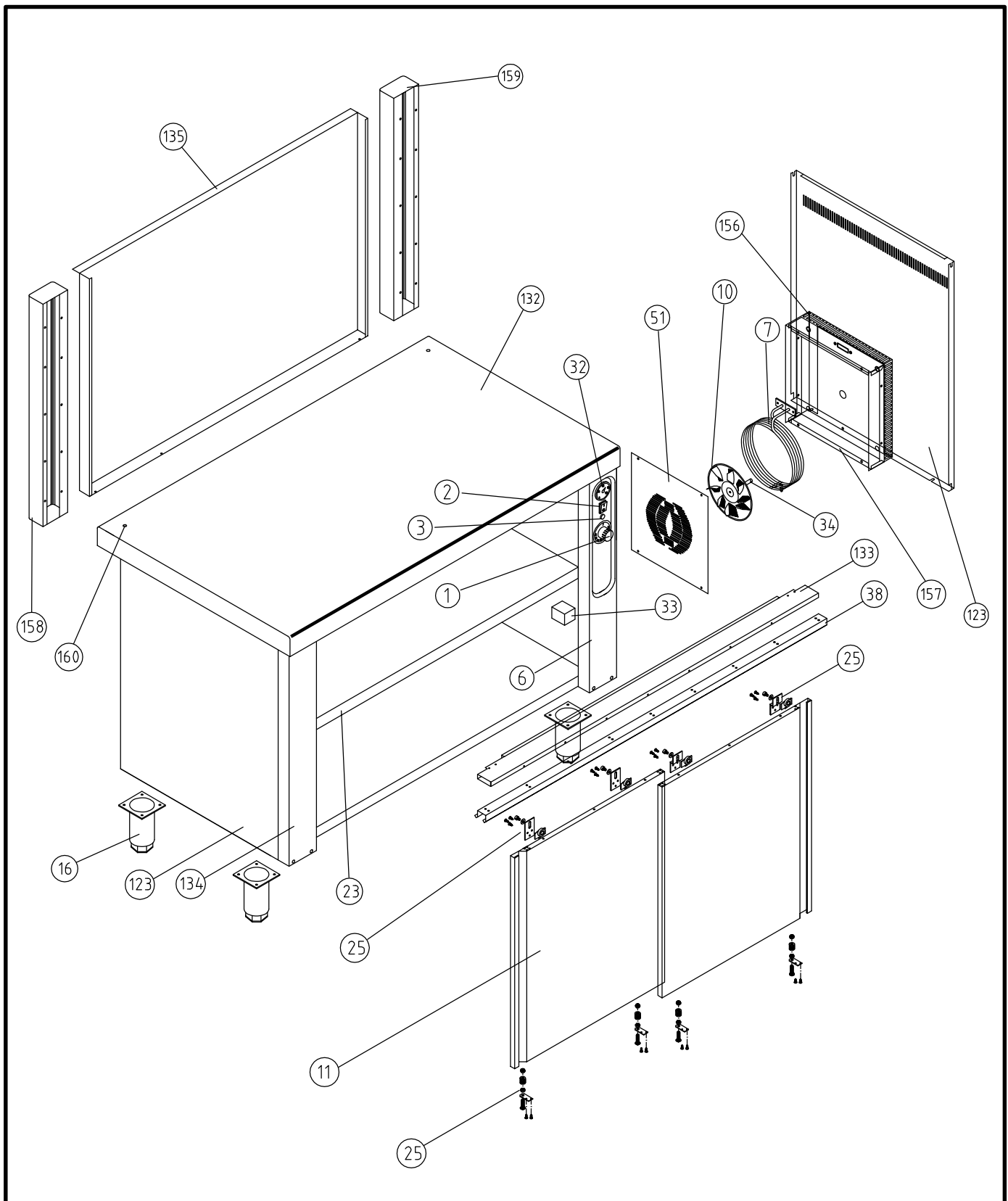



Escala
1:17

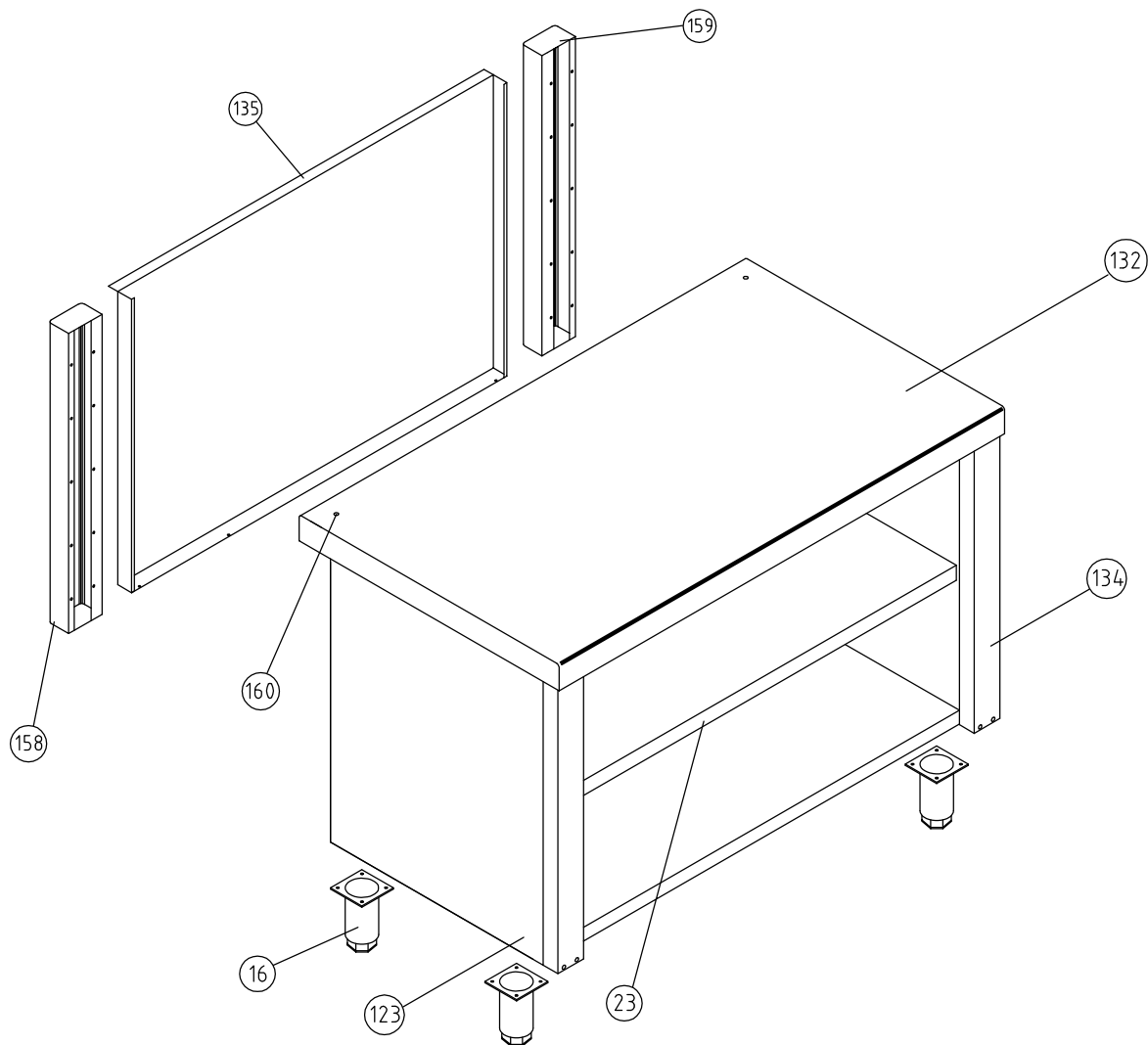
RECAMBIOS SIBM-411

Código máquina:

CODIGO



S1 SELFERVICE MESA CALIENTE				COD. PIEZA: X								
COTAS SIN TOLERANCIA DIN 7168-f				Material: MATERIAL ESPESOR								
				Acabado: ACABADO								
ANGULAR	GRADO TOLERANCIA	FINO	MEDIO	GRUESO								
	HASTA 10 mm	±1°		±1° 30'								
	MAS DE 10 A 50 mm	±30'		±50'								
	MAS DE 50 A 120 mm	±20'		±25'								
	MAS DE 120 A 400 mm	±10'		±15'								
MAS DE 400 mm	±5'		±10'									
LINEAL	GRADO TOLERANCIA	FINO	MEDIO	GRUESO								
	HASTA 3 mm	±0,05	±0,10	±0,15								
	MAS DE 3 A 6 mm	±0,05	±0,10	±0,20								
	MAS DE 6 A 30 mm	±0,10	±0,20	±0,50								
	MAS DE 30 A 120 mm	±0,15	±0,30	±0,80								
	MAS DE 120 A 400 mm	±0,20	±0,50	±1,20								
	MAS DE 400 A 1000 mm	±0,30	±0,80	±2,00								
MAS DE 1000 A 2000 mm	±0,50	±1,20	±3,00									
COMÚN A		MODELO	Ud.	MODELO	Ud.	MODELO	Ud.	MODELO	Ud.	MODELO	Ud.	MODELO
		SMC	1									
A4		Nombre		Fecha								
Dibujado		JAPM		11-04-05								
Modificado												
Escala		1:17		RECAMBIOS SMC				Código máquina: CODIGO				



S1 SELFERVICE MESA NEUTRA

COD. PIEZA:

X

COTAS SIN TOLERANCIA DIN 7168-f

Material: **MATERIAL ESPESOR**

SUSTITUYE A:

Acabado: **ACABADO**

SUSTITUIDO POR:

ANGULAR	GRADO TOLERANCIA	FINO	MEDIO	GRUESO
	HASTA 10 mm		±1°	
MÁS DE 10 A 50 mm		±30'		±50'
MÁS DE 50 A 120 mm		±20'		±25'
MÁS DE 120 A 400 mm		±10'		±15'
MÁS DE 400 mm		±5'		±10'

LINEAL	GRADO TOLERANCIA	FINO	MEDIO	GRUESO
	HASTA 3 mm		±0,05	±0,10
MÁS DE 3 A 6 mm		±0,05	±0,10	±0,20
MÁS DE 6 A 30 mm		±0,10	±0,20	±0,50
MÁS DE 30 A 120 mm		±0,15	±0,30	±0,80
MÁS DE 120 A 400 mm		±0,20	±0,50	±1,20
MÁS DE 400 A 1000 mm		±0,30	±0,80	±2,00
MÁS DE 1000 A 2000 mm		±0,50	±1,20	±3,00

COMÚN A	MODELO	Ud.	MODELO	Ud.	MODELO	Ud.	MODELO	Ud.	MODELO	Ud.	MODELO
	SMN		1								

A4	Nombre	Fecha
Dibujado	JAPM	11-04-05
Modificado		
Escala	1:17	



RECAMBIOS SMN

Código máquina:

CODIGO

