

L1 LAVAMANOS MURAL

COD. PIEZA: X

COTAS SIN TOLERANCIA DIN 7168-f

Material: **MATERIAL ESPESOR**

SUSTITUYE A:

Acabado:

SUSTITUIDO POR:

ANGULAR	GRADO TOLERANCIA	FINO	MEDIO	GRUESO
	HASTA 10 mm	±1°		±1° 30'
	MAS DE 10 A 50 mm	±30'		±50'
	MAS DE 50 A 120 mm	±20'		±25'
	MAS DE 120 A 400 mm	±10'		±15'
MAS DE 400 mm	±5'		±10'	

COMUN A	MODELO	Ud.	MODELO	Ud.	MODELO	Ud.	MODELO	Ud.	MODELO
	LM	1							

LINEAL	GRADO TOLERANCIA	FINO	MEDIO	GRUESO
	HASTA 3 mm	±0,05	±0,10	±0,15
	MAS DE 3 A 6 mm	±0,05	±0,10	±0,20
	MAS DE 6 A 30 mm	±0,10	±0,20	±0,50
	MAS DE 30 A 120 mm	±0,15	±0,30	±0,80
	MAS DE 120 A 400 mm	±0,20	±0,50	±1,20
	MAS DE 400 A 1000 mm	±0,30	±0,80	±2,00
MAS DE 1000 A 2000 mm	±0,50	±1,20	±3,00	

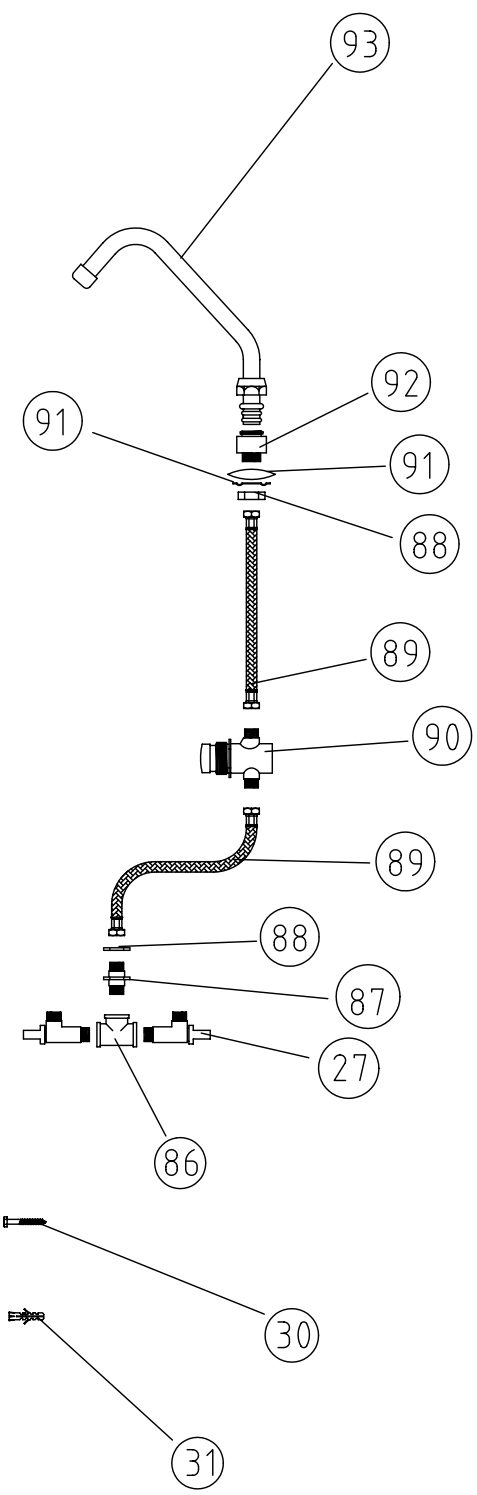
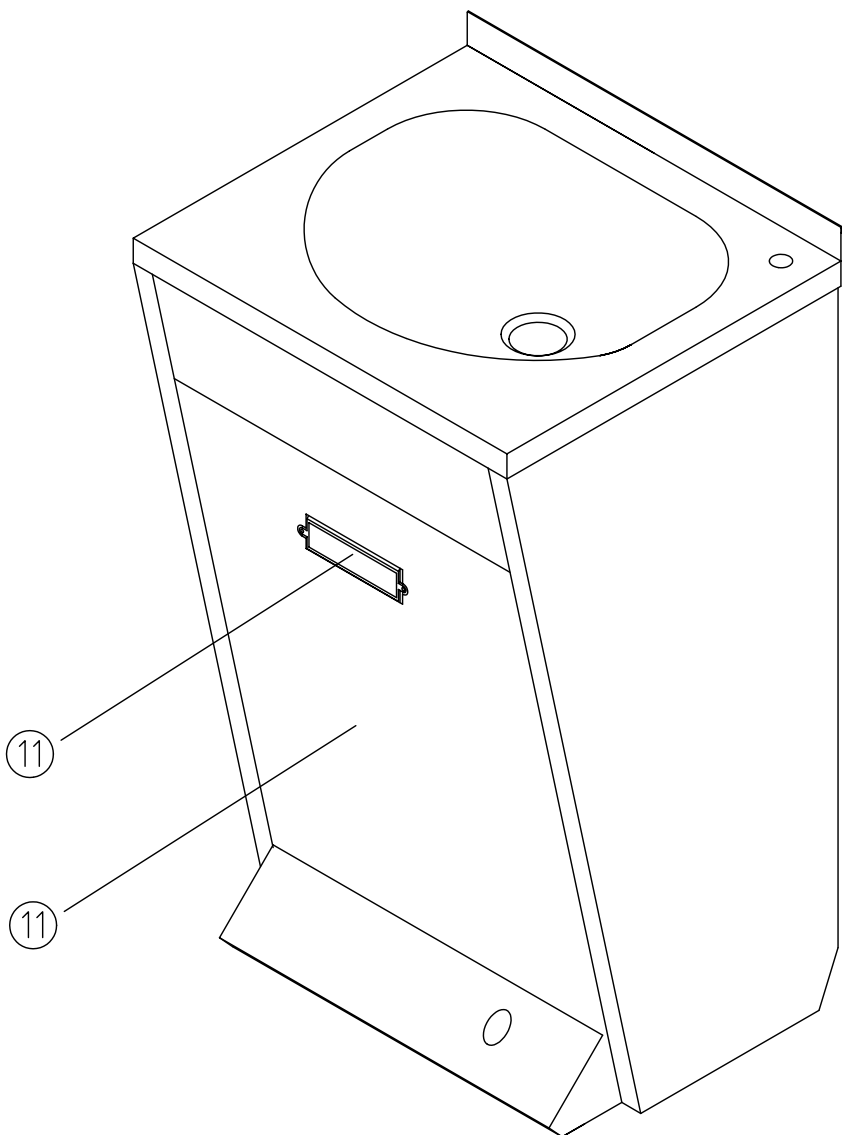
A4	Nombre	Fecha
Dibujado	JAPM	21-2-03
Comprobado		




Escala: 1:7
PLANO RECAMBIOS LAVAMANOS MURAL

Código máquina:
CODIGO

Marca	Código	Denominación	LM-43	LM-54
27	6043010005	Llave de escuadra de MM 1/2"	x	x
30	6025050018	Tornillo tirafondo	x	x
31	6025250005	Taco Fisher	x	x
86	6043010004	T de unión llave de paso HH 1/2"	x	x
88	6025130016	Tuerca 1/2" gas para base caño	x	x
89	6043010008	Manguito flexible de 500 mm de 1/2"	x	x
90	6043010023	Pulsador sanitario	x	x
91	6043010007	Arandela biconica de goma de 1/2"	x	x
91	6043010010	Arandela zincada de 1/2"	x	x
92	L143010001	Base caño	x	x
93	6043010011	Caño para lavamanos	x	x



L1 LAVAMANOS DE PIE						COD. PIEZA: X										
COTAS SIN TOLERANCIA DIN 7168-f						Material: MATERIAL ESPESOR										
Acabado:						SUSTITUYE A:										
SUSTITUIDO POR:																
ANGULAR	GRADO TOLERANCIA	FINO	MEDIO	GRUESO	COMUN A	MODELO	Ud.	MODELO	Ud.	MODELO	Ud.	MODELO	Ud.	MODELO		
	HASTA 10 mm		±1°	±1° 30'		LP-54	1									
	MAS DE 10 A 50 mm		±30'	±50'												
	MAS DE 50 A 120 mm		±20'	±25'												
	MAS DE 120 A 400 mm		±10'	±15'												
MAS DE 400 mm		±5'	±10'													
LINEAL	GRADO TOLERANCIA	FINO	MEDIO	GRUESO	A4	Nombre		Fecha								
	HASTA 3 mm		±0,05	±0,10	±0,15	Dibujado JAPM		.28-5-01								
	MAS DE 3 A 6 mm		±0,05	±0,10	±0,20	Comprobado										
	MAS DE 6 A 30 mm		±0,10	±0,20	±0,50	Escala	RECAMBIOS LP-54					Código máquina:				
	MAS DE 30 A 120 mm		±0,15	±0,30	±0,80	1:9						CODIGO				
	MAS DE 120 A 400 mm		±0,20	±0,50	±1,20											
	MAS DE 400 A 1000 mm		±0,30	±0,80	±2,00											
MAS DE 1000 A 2000 mm		±0,50	±1,20	±3,00												

Marca	Código	Denominación	LP-54
11	L109010004	Puerta	x
11	6033010001	Asa puerta LP	x
27	6043010005	Llave de escuadra de MM 1/2"	x
30	6025050018	Tornillo tirafondo	x
31	6025250005	Taco Fisher	x
86	6043010004	T de unión llave de paso HH 1/2"	x
88	6025130016	Tuerca 1/2" gas para base caño	x
87	6043010006	Contrarosca Latón	x
89	6043010008	Manguito flexible de 500 mm de 1/2"	x
89	6043010009	Manguito flexible de 1000 mm de 1/2"	x
90	6043010023	Pulsador sanitario	x
91	6043010007	Arandela biconica de goma de 1/2"	x
91	6043010010	Arandela zincada de 1/2"	x
92	L143010001	Base caño	x
93	6043010011	Caño para lavamanos	x