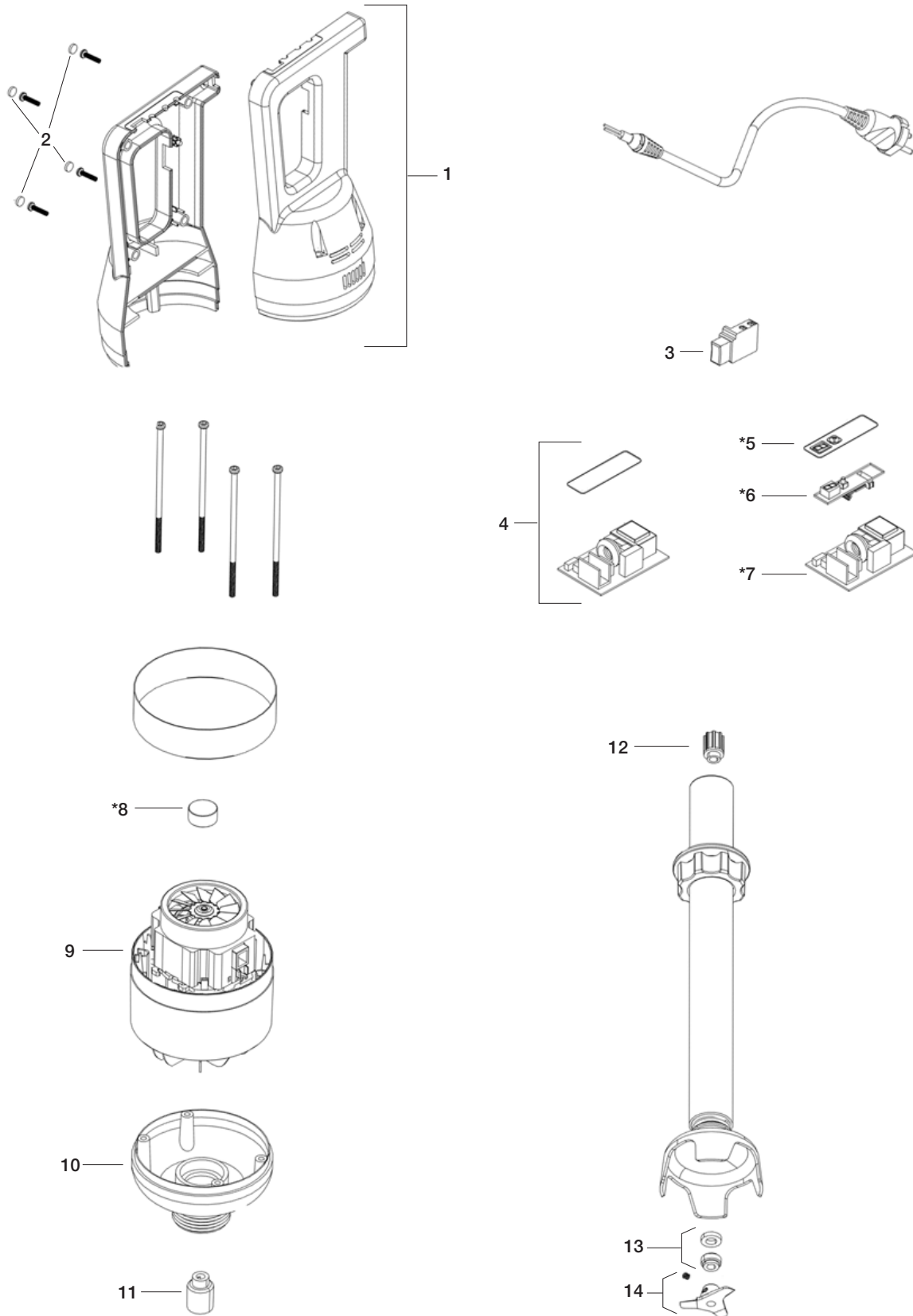


TVF-350 Ref. 4816102

TVF-450 Ref. 4816103



\* COMPROBAR N° DE SERIE DESDE NUMERO 0801000

 TVF-350 Ref. 4816102

 TVF-450 Ref. 4816103

POS.	CÓDIGO	DESCRIPCIÓN COMPONENTES Y RECAMBIOS	TVF-350	TVF-450
1	K016C31010	EMPUÑADURA COMPLETA	1	1
2	K016C71298	TAPON TORNILLOS	4	4
3	K016C31023	INTERRUPTOR PULSADOR	1	1
4	K016C31013	PLACA ELECTRONICA 350 V.F.	1	
4	K016C31014	PLACA ELECTRONICA 450 V.F.		1
*5	K016C31057	ADHESIVO PULSADORES	1	1
*6	K016C31058	PLACA ELECTRO. PULSADORES.	1	1
*7	K016C31059	PLACA ELECTRONICA 350 V.F.	1	
*7	K016C31060	PLACA ELECTRONICA 450 V.F.		1
*8	K016C31048	SENSOR DE VELOCIDAD	1	1
9	K016C31011	CONJT. MOTOR 350-VF.VV.	1	
9	K016C31012	CONJT. MOTOR 450-VF.VV.		1
10	K016C31026	CARCASA INFERIOR	1	1
11	K016C31003	ACOPLAMIENTO BRAZO BT-BB	1	1
12	K016C31004	ACOPLAMIENTO BLOQ. MOTOR	1	1
13	K016C31036	PRENSA RETEN	1	1
14	K016C31001	CONJT. CUCHILLA INOX.	1	1

