

EXPOSITOR REFRIGERADO DE INGREDIENTES PARA ENSALADAS Y PIZZAS

COD. PIEZA:

COTAS SIN TOLERANCIA DIN 7168-f

Material: **MATERIAL ESPESOR**

SUSTITUYE A:

Acabado: **ACABADO**

SUSTITUIDO POR:

ANGULAR	GRADO TOLERANCIA	FINO	MEDIO	GRUESO
	HASTA 10 mm		±1°	
MÁS DE 10 A 50 mm		±30'		±50'
MÁS DE 50 A 120 mm		±20'		±25'
MÁS DE 120 A 400 mm		±10'		±15'
MÁS DE 400 mm		±5'		±10'

COMÚN A	MODELO	Ud.	MODELO	Ud.	MODELO	Ud.	MODELO	Ud.	MODELO	Ud.
	EIV		1							

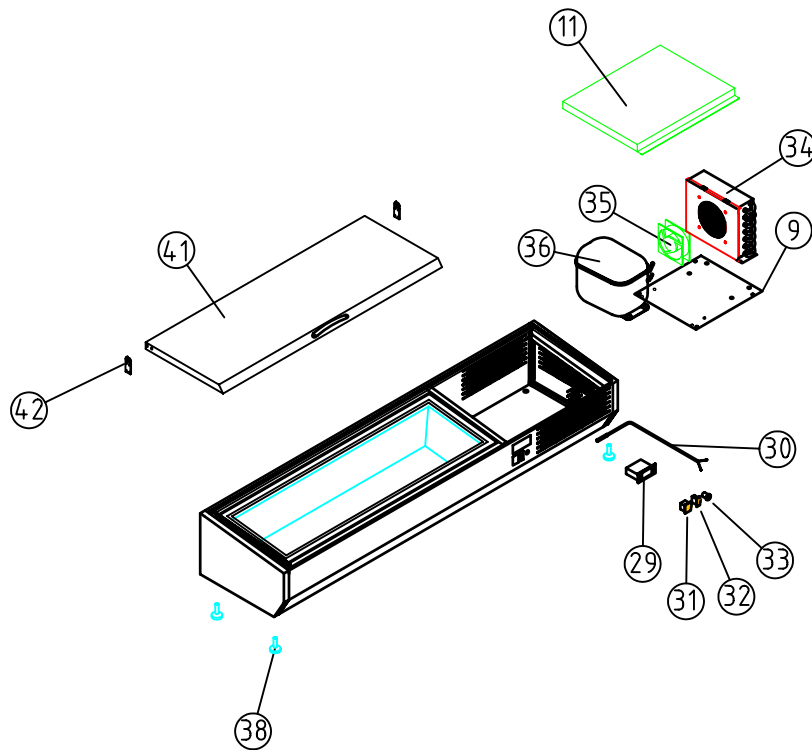
LINEAL	GRADO TOLERANCIA	FINO	MEDIO	GRUESO
	HASTA 3 mm		±0,05	±0,10
MÁS DE 3 A 6 mm		±0,05	±0,10	±0,20
MÁS DE 6 A 30 mm		±0,10	±0,20	±0,50
MÁS DE 30 A 120 mm		±0,15	±0,30	±0,80
MÁS DE 120 A 400 mm		±0,20	±0,50	±1,20
MÁS DE 400 A 1000 mm		±0,30	±0,80	±2,00
MÁS DE 1000 A 2000 mm		±0,50	±1,20	±3,00

A4	Nombre	Fecha
Dibujado	G.CH.	4-4-05
Modificado		



Escala	1:25	RECAMBIOS EIV
--------	------	---------------

Código máquina:
CODIGO



EXPOSITOR REFRIGERADO DE INGREDIENTES PARA ENSALADAS Y PIZZAS

COD. PIEZA:

COTAS SIN TOLERANCIA DIN 7168-f

Material: **MATERIAL ESPESOR**

SUSTITUYE A:

Acabado: **ACABADO**

SUSTITUIDO POR:

	GRADO TOLERANCIA	FINO	MEDIO	GRUESO
ANGULAR	HASTA 10 mm	±1°		±1° 30'
	MÁS DE 10 A 50 mm	±30'		±50'
	MÁS DE 50 A 120 mm	±20'		±25'
	MÁS DE 120 A 400 mm	±10'		±15'
	MÁS DE 400 mm	±5'		±10'

COMÚN A	MODELO	Ud.	MODELO	Ud.	MODELO	Ud.	MODELO	Ud.	MODELO	Ud.
	EIT		1							

	GRADO TOLERANCIA	FINO	MEDIO	GRUESO
LINEAL	HASTA 3 mm	±0,05	±0,10	±0,15
	MÁS DE 3 A 6 mm	±0,05	±0,10	±0,20
	MÁS DE 6 A 30 mm	±0,10	±0,20	±0,50
	MÁS DE 30 A 120 mm	±0,15	±0,30	±0,80
	MÁS DE 120 A 400 mm	±0,20	±0,50	±1,20
	MÁS DE 400 A 1000 mm	±0,30	±0,80	±2,00
	MÁS DE 1000 A 2000 mm	±0,50	±1,20	±3,00

A4	Nombre	Fecha
Dibujado	G.CH.	4-4-05
Modificado		
Escala	1:25	



RECAMBIOS EIT

Código máquina:

CODIGO

			EIV-135	EIV-180	EIV-225	EIT-135	EIT-180	EIT-225
N°	CODIGO	DESCRIPCION						
9	V109170045	BANCADA MOTOR MI-150.202	1	1	1	1	1	1
11	V109010078	CUBREMOTOR MI-135	1					
11	V109010080	CUBREMOTOR MI-180		1				
11	V109010081	CUBREMOTOR MI-225			1			
11	V109010082	CUBREMOTOR MI-135 CON TAPA				1		
11	V109010083	CUBREMOTOR MI-180 CON TAPA					1	
11	V109010084	CUBREMOTOR MI-225 CON TAPA						1
14	V109010030	EMBELLECEDOR COST. META MI	2	2	2			
15	V107130032	PERFIL UNION CRIST.EI-135 a 1282	2					
15	V107130048	PERFIL UNION CRIST.EI-180 a 1732		2				
15	V107130049	PERFIL UNION CRIST.EI-225 a 2182			2			
16	V107130050	PERFIL PANTALLA EI-135 a 1282	1					
16	V107130051	PERFIL PANTALLA EI-180 a 1732		1				
16	V107130052	PERFIL PANTALLA EI-225 a 2182			1			
19	6035050041	CRISTAL PLANO 1281X215X5 EI-135	2					
19	6035050040	CRISTAL PLANO 1731X215X5 EI-180		2				
19	6035010036	CRISTAL PLANO 2181X215X5 EI-225			2			
20	6039010010	COST METAC. 331X262 IZDO MI INC	1	1	1			
21	6039010009	COST METAC. 331X262 DCHO MI INC	1	1	1			
22	V139020005	PROT.PANTALLA LUZ 1282X43	1					
22	V139020006	PROT.PANTALLA LUZ 1732X43		1				
22	V139020007	PROT.PANTALLA LUZ 2182X43			1			
23	6007010010	T.ACERO 7-8 A 240 MM PARA MI	1	1	1			
26	6021290004	TUBO FLUORESCENTE DE 23 W	1					
26	6021290003	TUBO FLUORESCENTE DE 36 W		1				
26	6021290005	TUBO FLUORESCENTE DE 58 W			1			
27	6021290014	REACTANCIA 220/40W	1					
27	6021290011	REACTANCIA 220/65W		1	1			
28	6021290010	CEBADOR 4-65 W	1	1	1			
29	6021350052	AKO-14128 220v 50/60Hz Num. 04244739	1	1	1	1	1	1
30	6021350013	Sonda NTC 1,5 m	1	1	1	1	1	1
31	6021130001	Interruptor bipolar ambar O/I contactos reforz.	1	1	1	1	1	1
32	6021130002	INTERRUPTOR UNIPOL.LUMINOS.AMB	1	1	1	1	1	1
33	6021130003	PILOTO AMB.FUNCION REDONDO	1	1	1	1	1	1
34	6029020023	condensador 7x3 VTP	1	1	1	1	1	1
35	6021050006	VENT. 120X120 220V/50HZ S/BOLAS	1	1	1	1	1	1
36	6021010010	TL-4-G R134a	1	1	1	1	1	1
38	6003010012	REGULADOR M-10X40 PR-30	4	4	4	4	4	4
41	V109010085	TAPA DE CUBETAS EI-135				1		
41	V109010086	TAPA DE CUBETAS EI-180					1	
41	V109010087	TAPA DE CUBETAS EI-225						1
42	6033110009	SOPORTE TAPA EI				2	2	2