
friulinox

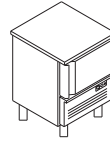
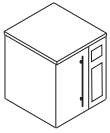
**ESPLOSI ABBATTITORI
E CONGELATORI RAPIDI**

**EXPLODED VIEWS OF BLAST CHILLERS
AND SHOCK FREEZERS**

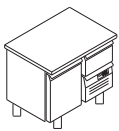
**EXPLOSION ZEICHNUNGEN
SCHNELLABKÜHLER/SHOCKFROSTER**

**VUE ECLATEES
CELLULES DE REFROIDISSEMENT
ET CONGELATION RAPIDE**

ESP2000



BF030	100	100	101	-	-	101	BF051T	102	102	103	-	-	104



	EXT.	INT.											
FR0 / FCR0	01	02	01	03	04	-							
BC41 / BF041	01	02	01	03	-	04							

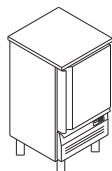
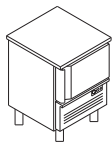
ESPLOSO CASSONE
EXPL.V.OF CABINET BODY

ESPLOSO ALLESTIMENTO
EXPL.V.OF DOORS

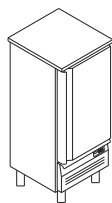
ESPLOSO IMPIANTO FRIGO
EXPLODED VIEW REFR. UNIT

ESPLOSO PANN. COMANDI MECC.
EXPL V OF MECH. CONTROL BOARD

ESPLOSO PANN. COMANDI ELETTR.
EXPL.V. OF ELETTRONIC C. BOARD



FR1 / FCR1	05	05	08	-	11	-		FR2 / FCR2	06	06	09	-	11	-
BC / BF051	05	05	08	-	-	13		BC / BF101	06	06	09	-	-	13



FR3 / FCR3	07	07	10	-	12	-								
BC / BF151	07	07	10	-	-	14								

ESPLOSO CASSONE
EXPL.V.OF CABINET BODY

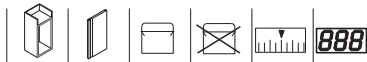
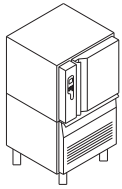
ESPLOSO IMPIANTO FRIGO
EXPLODED VIEW REFR. UNIT

ESPLOSO PANN. COMANDI MECC.
EXPL V OF MECH. CONTROL BOARD

ESPLOSO ALLESTIMENTO
EXPL.V.OF DOORS

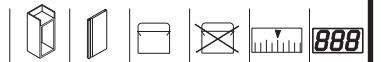
ESPLOSO IMP. FRIGO PREDISPOSTO
EXPL.V. OF REMOTE REFR. UNIT

ESPLOSO PANN. COMANDI ELETTR.
EXPL.V. OF ELETTRONIC C. BOARD



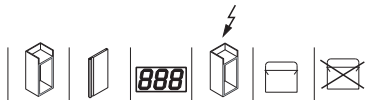
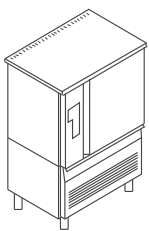
RC-UC/RF-UF061

15 15 17 - - 19



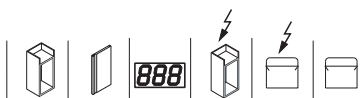
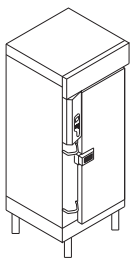
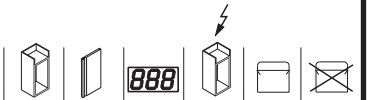
RC-UC/RF-UC101

16 16 18 - - 19



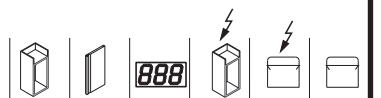
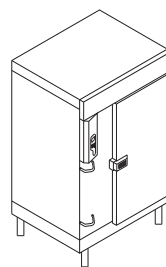
RC-UC/ RF-UF102

105 105 106 108 107 -



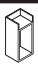

RC/RF201



22 22 23 25 26 27





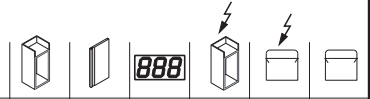
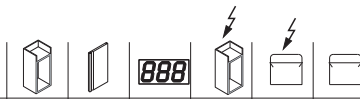
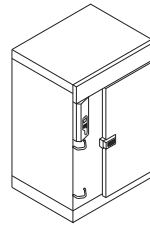
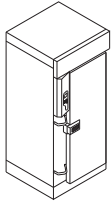
RC/RF202

22 22 24 25 26 27

 ESPLOSO CASSONE
EXPL.V.OF CABINET BODY
 ESPLOSO ALLESTIMENTO
EXPL.V.OF DOORS

 ESPLOSO IMPIANTO FRIGO
EXPLODED VIEW REFR. UNIT
 ESPLOSO IMP. ELETT. UNIT. COND.
EXPL.V. OF ELECTR. REFR. UNIT

 ESPLOSO QUADRO ELETTRICO CELLA
EXPL V. ELECTRIC BOARD COLD ROOM
 ESPLOSO PANN. COMANDI ELETT.
EXPL.V. OF ELETTRONIC C. BOARD

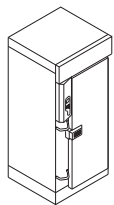


BC/BF201

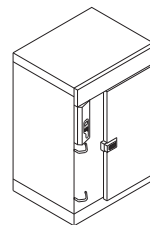
20 20 23 25 26 27

BC/BF202

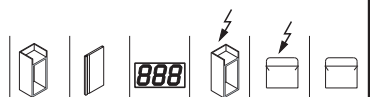
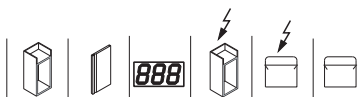
20 20 24 25 26 27



2 PORTE
2 DOORS



2 PORTE
2 DOORS




BC/BF201


21 21 23 25 26 27

BC/BF202

21 21 24 25 26 27

 ESPLOSO CASSONE
EXPL.V.OF CABINET BODY

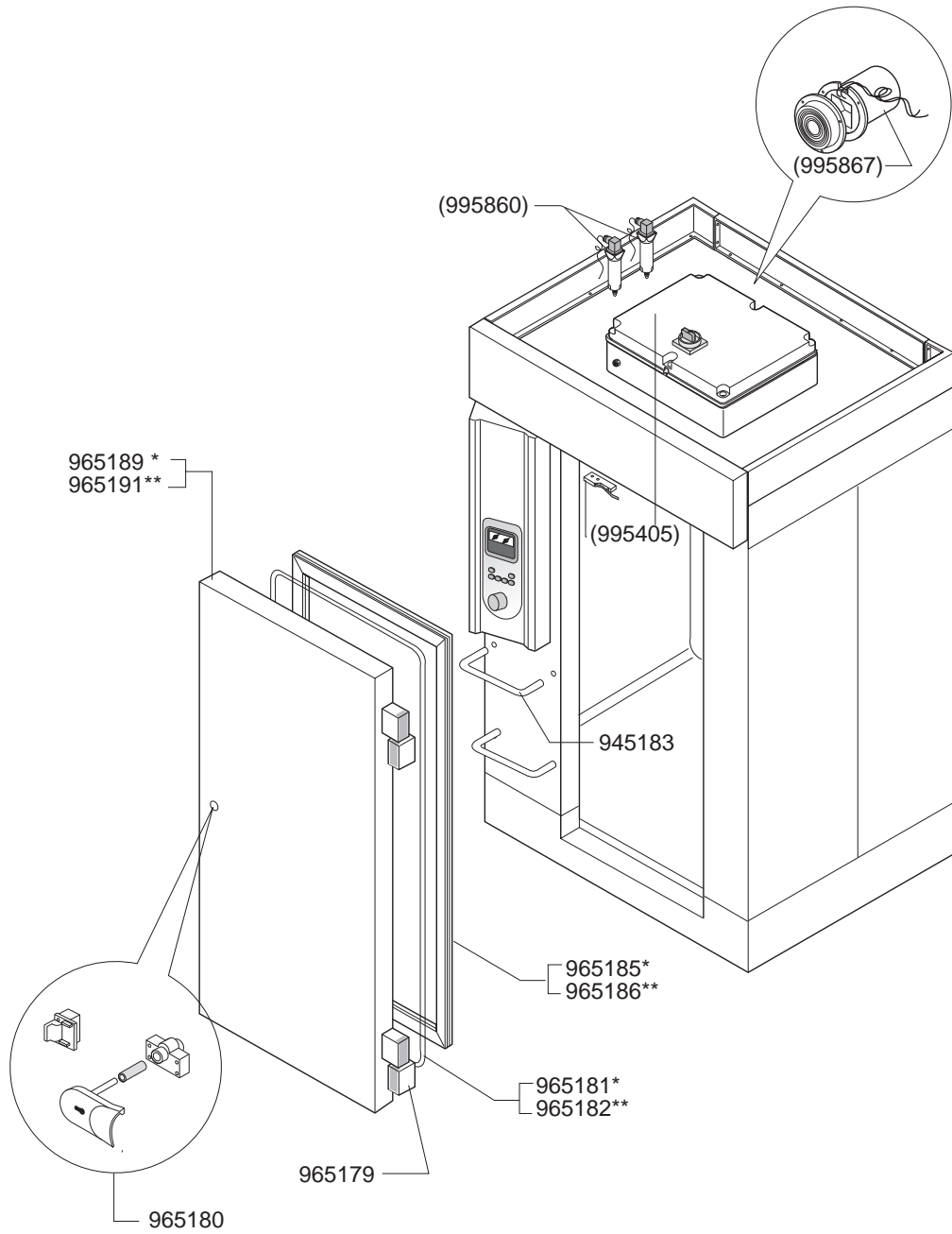
 ESPLOSO IMPIANTO FRIGO
EXPLODED VIEW REFR. UNIT

 ESPLOSO QUADRO ELETTRICO CELLA
EXPL V. ELECTRIC BOARD COLD ROOM

 ESPLOSO ALLESTIMENTO
EXPL.V.OF DOORS

 ESPLOSO IMP. ELETT. UNIT. COND.
EXPL.V. OF ELECTR. REFR. UNIT

 ESPLOSO PANN. COMANDI ELETT.
EXPL.V. OF ELETTRONIC C. BOARD



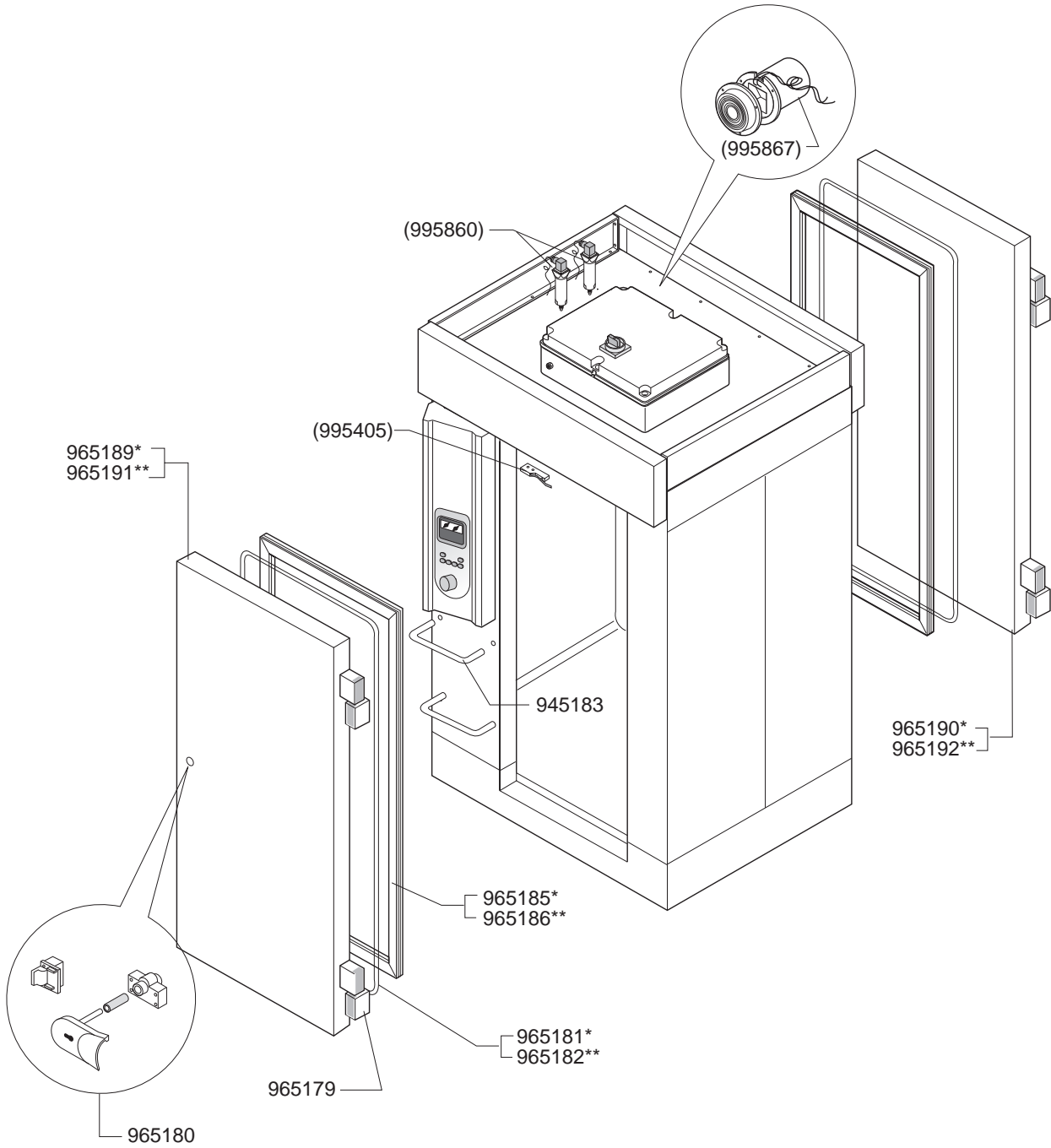
* BC-BF-201
 ** BC-BF-202

(.....) **RICAMBIO CONSIGLIATO**
 (.....) **SUGGESTED SPARE-PARTS**

ALLESTIMENTO CELLA ABBATTITORE BC-BF 201-202 BLITZMATIC 1 PORTA
EQUIPMENT COLD ROOM BC-BF 201-202 BLITZMATIC 1 DOOR

RIF.	Da matricola n°
REF.	From serial n°

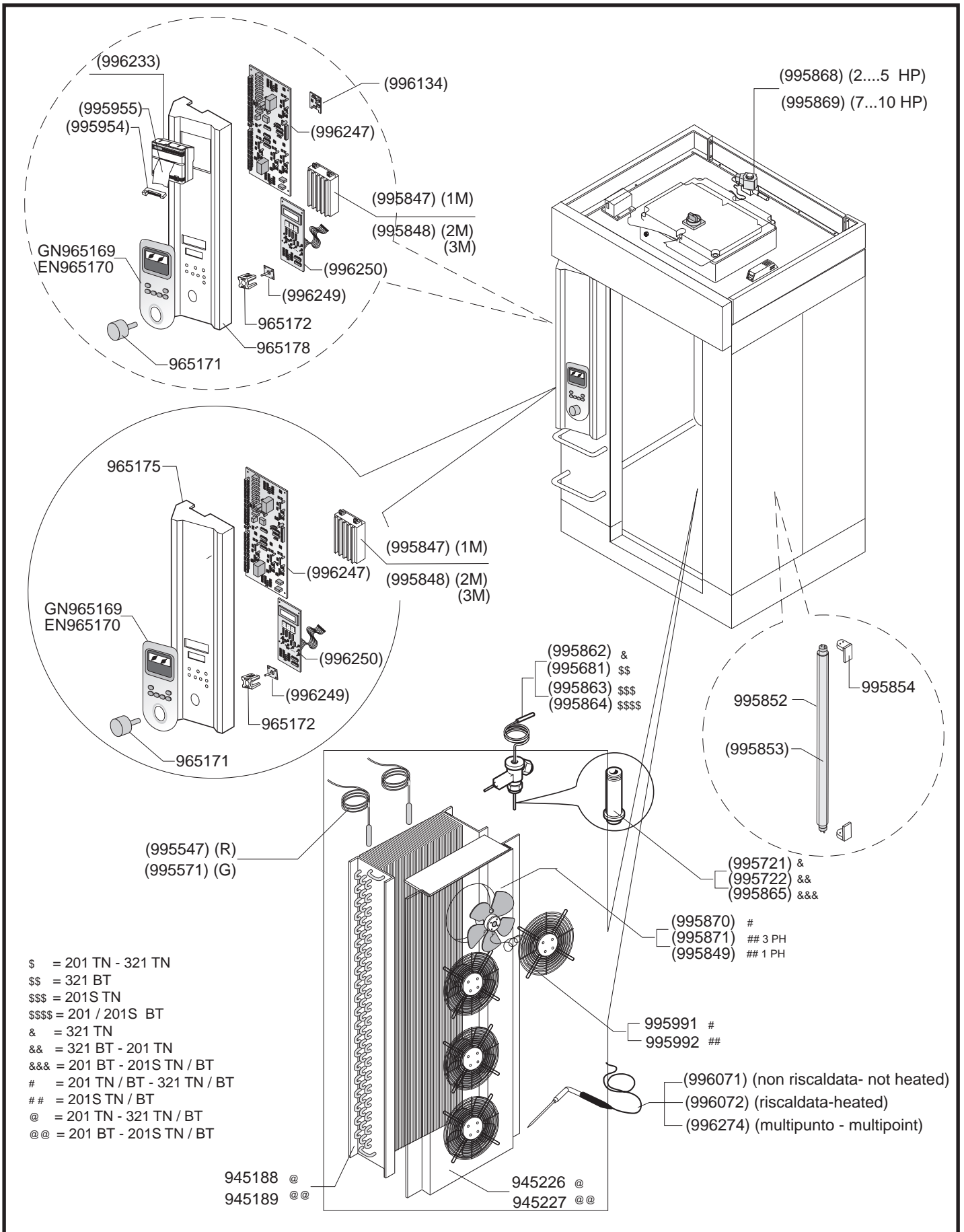
* BC-BF-201
 ** BC-BF-202



(.....) **RICAMBIO CONSIGLIATO**
 (.....) **SUGGESTED SPARE-PARTS**

ALLESTIMENTO CELLA ABBATTITORE BC-BF 201-202 BLITZMATIC 2 PORTE
 EQUIPMENT COLD ROOM BC-BF 201-202 BLITZMATIC 2 DOORS

RIF.	Da matricola n°
REF.	From serial n°



\$ = 201 TN - 321 TN
 \$\$ = 321 BT
 \$\$\$ = 201S TN
 \$\$\$\$ = 201 / 201S BT
 & = 321 TN
 && = 321 BT - 201 TN
 &&& = 201 BT - 201S TN / BT
 # = 201 TN / BT - 321 TN / BT
 ## = 201S TN / BT
 @ = 201 TN - 321 TN / BT
 @@ = 201 BT - 201S TN / BT

IMPIANTO FRIGORIFERO ED ELETTRICO CELLA ABBATTITORE BC-BF-RC-RF / 201 BLITZMATIC
 REFRIGERATED UNIT AND CONTROL PANEL COLD ROOM BC-BF-RC-RF / 201 BLITZMATIC

RIF. Da matricola n°
 REF. From serial n°

(.....) RICAMBIO CONSIGLIATO (.....) SUGGESTED SPARE-PARTS

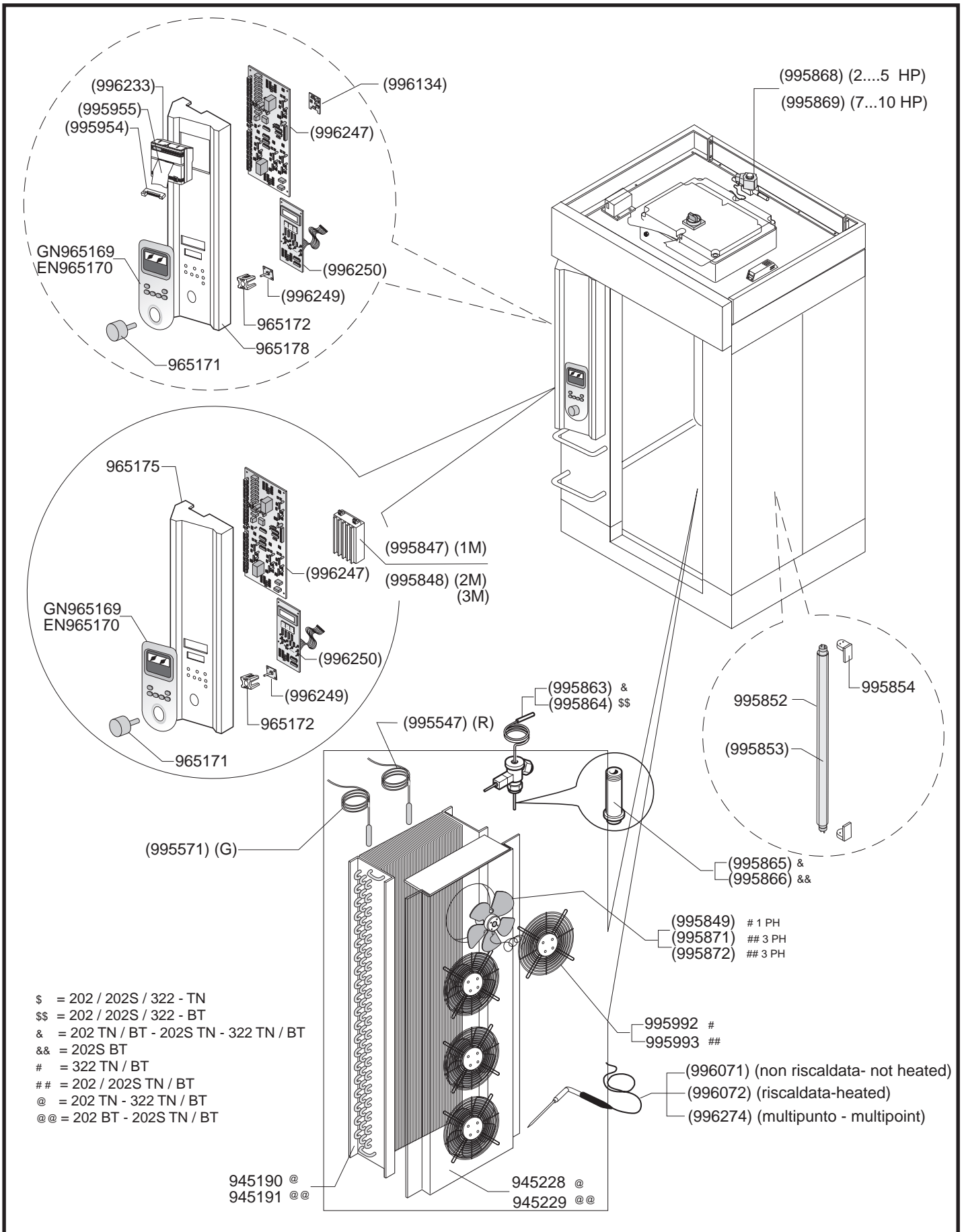
----- KIT OPTIONAL

friulinox

33083 TAIEDO DI CHIONS
 PORDENONE - ITALY

RIPRODUZIONE, ANCHE PARZIALE, VIETATA

ESP2000-(133)



IMPIANTO FRIGORIFERO ED ELETTRICO CELLA ABBATTITORE BC-BF-RC-RF / 202 BLITZMATIC
 REFRIGERATED UNIT AND CONTROL PANEL COLD ROOM BC-BF-RC-RF / 202 BLITZMATIC

RIF. Da matricola n°
 REF. From serial n°

(.....) RICAMBIO CONSIGLIATO (.....) SUGGESTED SPARE-PARTS

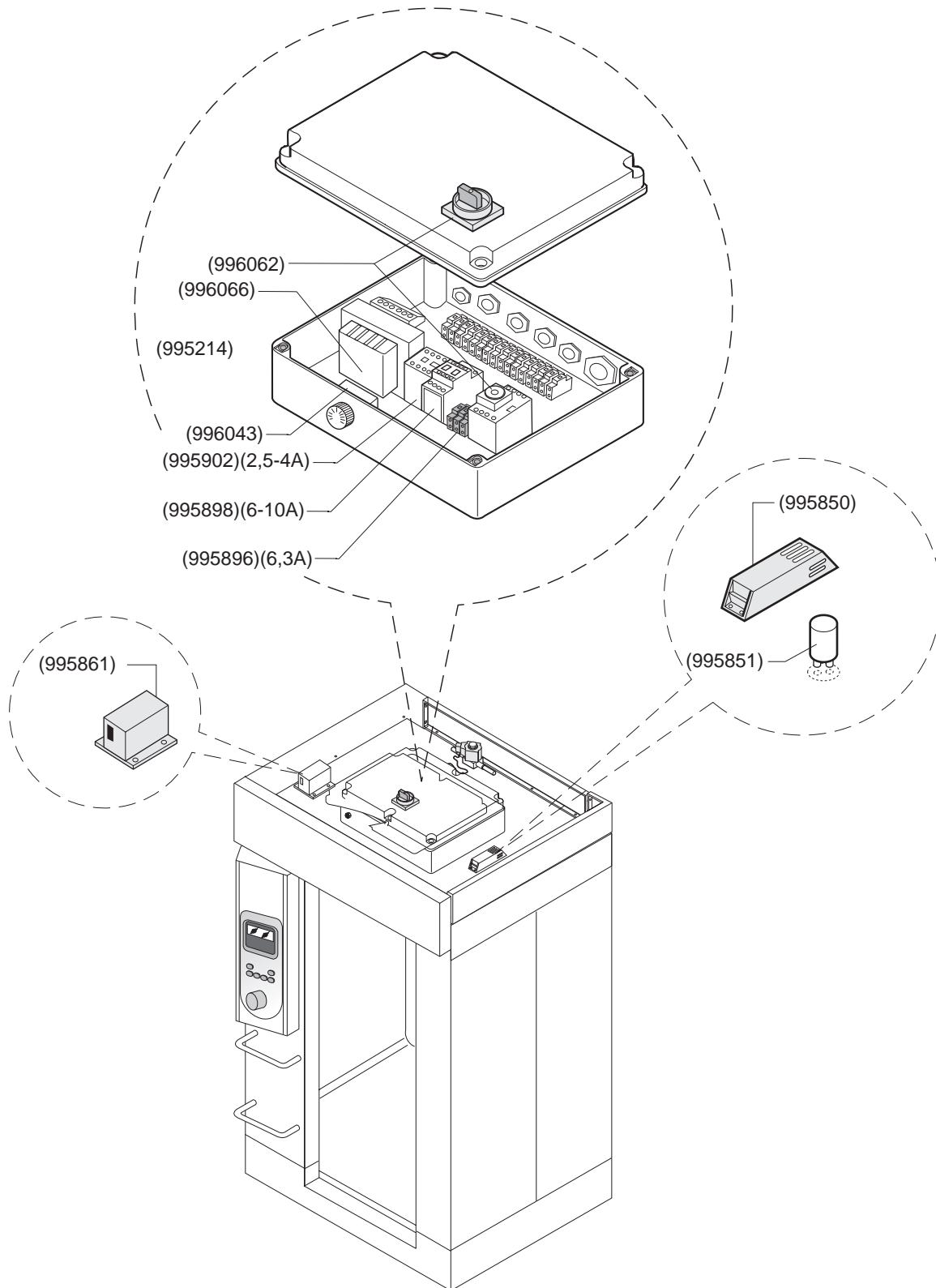
----- KIT OPTIONAL

friulinox

33083 TAIEDO DI CHIONS
 PORDENONE - ITALY

RIPRODUZIONE, ANCHE PARZIALE, VIETATA

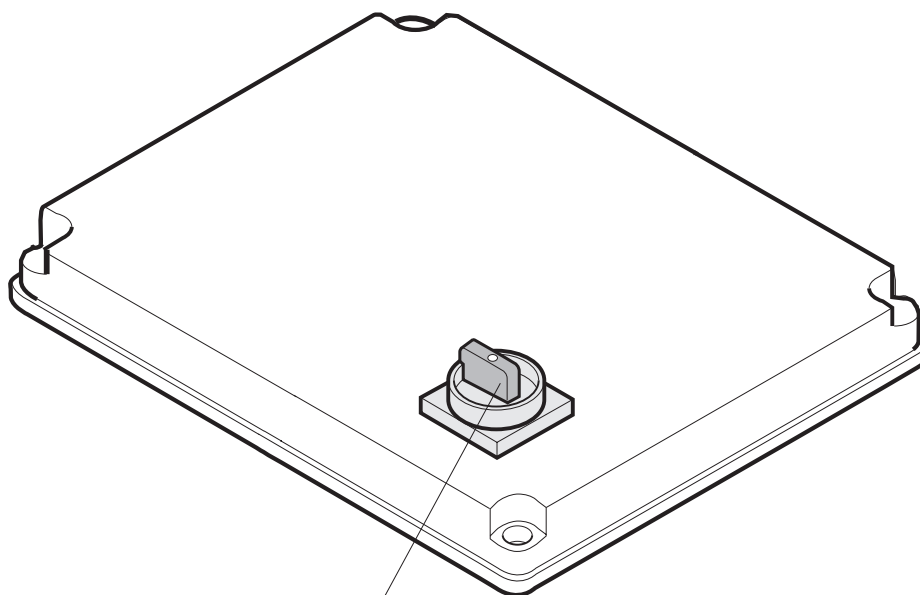
ESP2000-(134)



(.....) RICAMBIO CONSIGLIATO
(.....) SUGGESTED SPARE-PARTS

QUADRO ELETTRICO CELLA ABBATTITORE BC-BF-RC-RF / 201-202 BLITZMATIC
ELECTRIC BOARD COLD ROOM BC-BF-RC-RF / 201-202 BLITZMATIC

RIF.	Da matricola n°
REF.	From serial n°

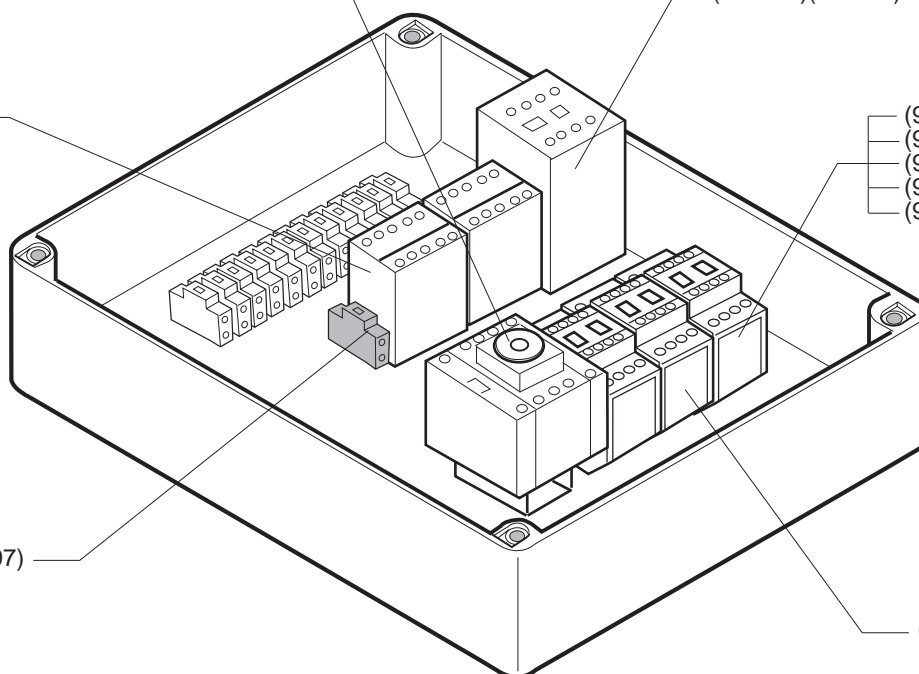


(996063)(25A)
 (996064)(40A)
 (996065)(63A)

(995903)(6-14A)
 (995904)(17-23A)
 (996044)(23-40A)
 (996046)(40-63A)

(996043)

(995898)(6-10A)
 (995899)(9-14A)
 (995900)(17-23A)
 (996048)(25-40A)
 (996049)(40-63A)



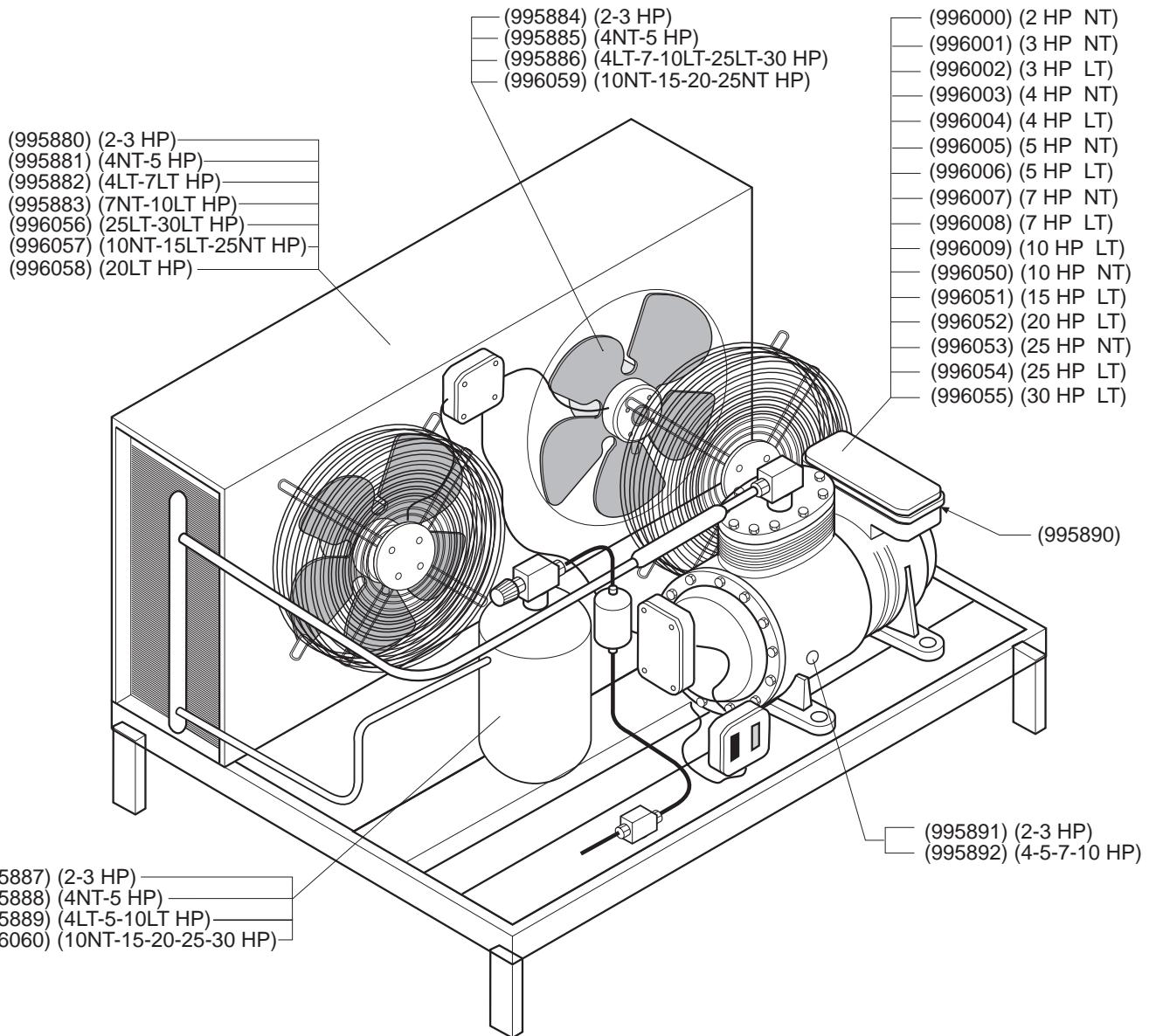
(995897)

(995901)

(.....) RICAMBIO CONSIGLIATO
(.....) SUGGESTED SPARE-PARTS

QUADRO ELETTRICO UNITA MOTOCONDENSANTE BC-BF-RC-RF / 201-202 BLITZMATIC
ELECTRIC BOARD REFRIGERATED UNIT BC-BF-RC-RF / 201-202 BLITZMATIC

RIF. Da matricola n°
 REF. From serial n°



(.....) **RICAMBIO CONSIGLIATO**
 (.....) **SUGGESTED SPARE-PARTS**

UNITA MOTOCONDENSANTE CELLA ABBATTITORE BC-BF-RC-RF / 201-202 BLITZMATIC
REFRIGERATED UNIT COLD ROOM BC-BF-RC-RF / 201-202 BLITZMATIC

RIF. Da matricola n°
 REF. From serial n°

