

A1 ARMARIOS REFRIGERACION SERIE 700 (2 CUERPOS) COD. PIEZA: X

COTAS SIN TOLERANCIA DIN 7168-f


	GRADO TOLERANCIA	FINO	MEDIO	GRUESO
ANGULAR	HASTA 10 mm		±1°	±1° 30'
	MÁS DE 10 A 50 mm		±30'	±50'
	MÁS DE 50 A 120 mm		±20'	±25'
	MÁS DE 120 A 400 mm		±10'	±15'
	MÁS DE 400 mm		±5'	±10'

Material:									
Acabado:									
MODELO	Ud.	MODELO	Ud.	MODELO	Ud.	MODELO	Ud.	MODELO	Ud.
APS-1404	1								

SUSTITUYE A:
SUSTITUIDO POR:

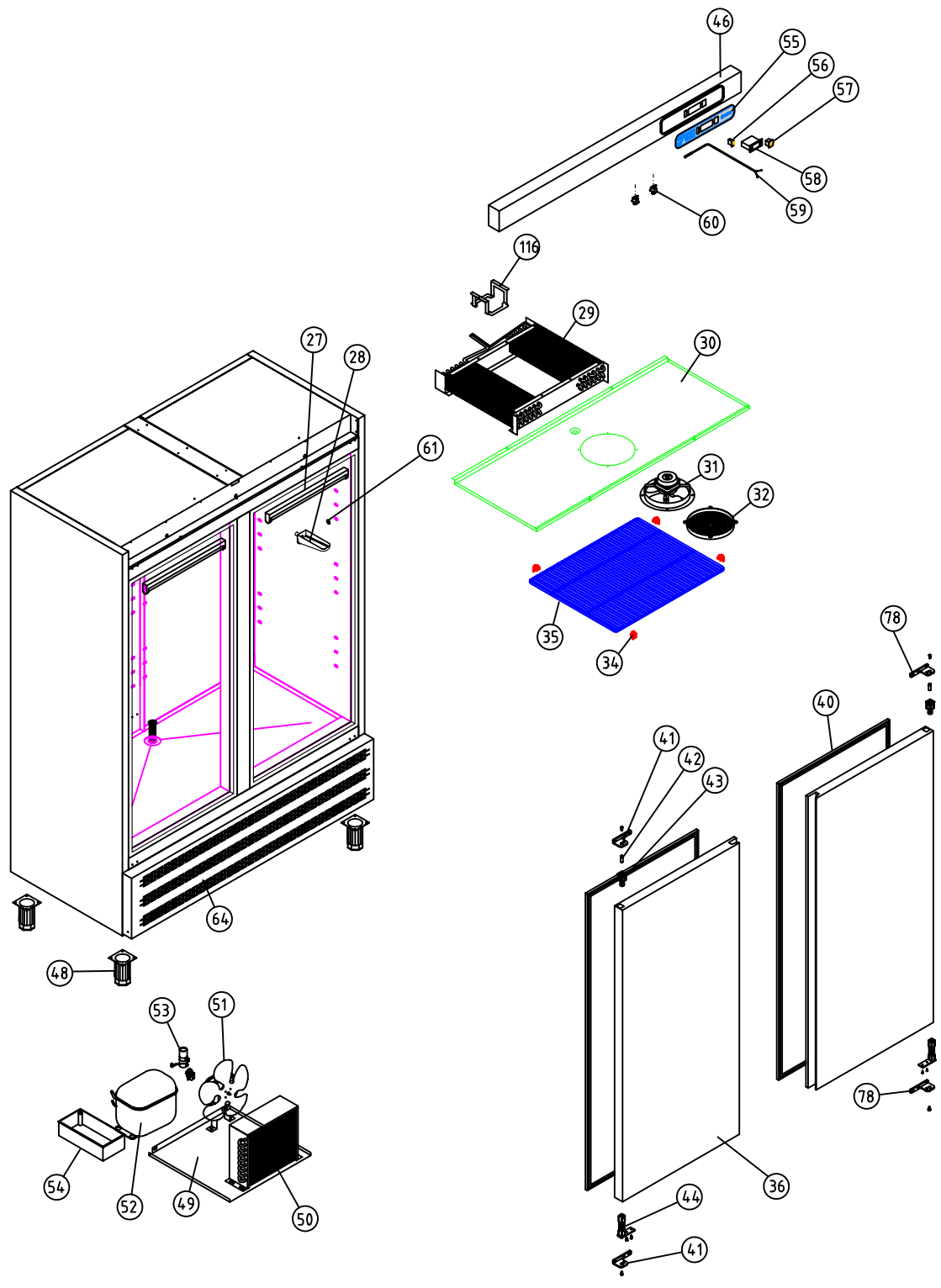
	GRADO TOLERANCIA	FINO	MEDIO	GRUESO
LINEAL	HASTA 3 mm	±0,05	±0,10	±0,15
	MÁS DE 3 A 6 mm	±0,05	±0,10	±0,20
	MÁS DE 6 A 30 mm	±0,10	±0,20	±0,50
	MÁS DE 30 A 120 mm	±0,15	±0,30	±0,80
	MÁS DE 120 A 400 mm	±0,20	±0,50	±1,20
	MÁS DE 400 A 1000 mm	±0,30	±0,80	±2,00
MÁS DE 1000 A 2000 mm	±0,50	±1,20	±3,00	

Nombre	Fecha
Dibujado G.CH	2-2-05
Modificado	
Escala	



Código máquina:
CODIGO

RECAMBIOS APS-1404



A1 ARMARIOS REFRIGERACION SERIE 700 (2 CUERPOS) COD. PIEZA: X

COTAS SIN TOLERANCIA DIN 7168-f

	GRADO TOLERANCIA	FINO	MEDIO	GRUESO
ANGULAR	HASTA 10 mm		±1°	±1° 30'
	MÁS DE 10 A 50 mm		±30'	±50'
	MÁS DE 50 A 120 mm		±20'	±25'
	MÁS DE 120 A 400 mm		±10'	±15'
	MÁS DE 400 mm		±5'	±10'

Material:

Acabado:

MODELO	Ud.	MODELO	Ud.	MODELO	Ud.	MODELO	Ud.	MODELO	Ud.
APS-1402	1								

SUSTITUYE A:

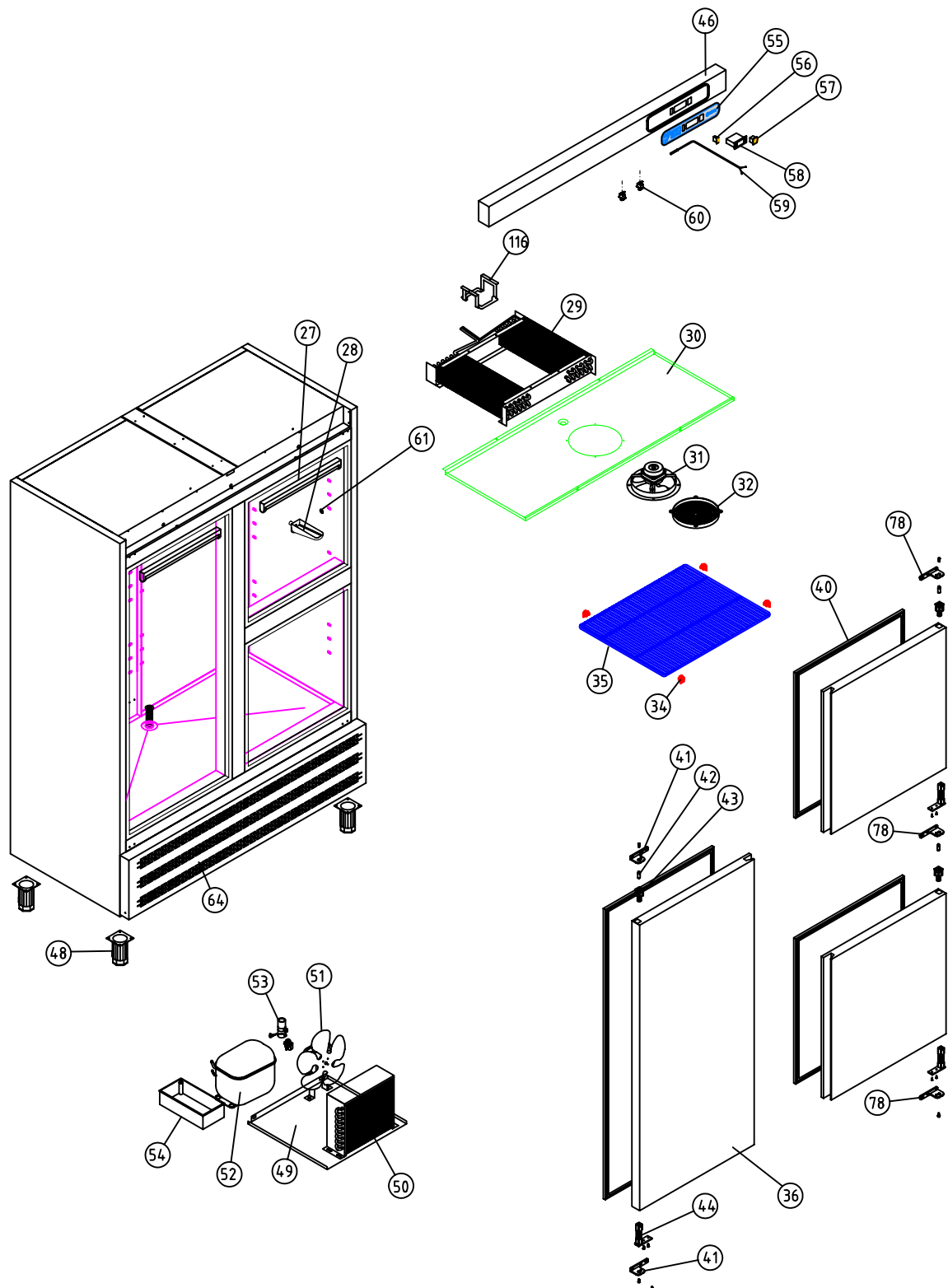
SUSTITUIDO POR:

	GRADO TOLERANCIA	FINO	MEDIO	GRUESO
LINEAL	HASTA 3 mm	±0,05	±0,10	±0,15
	MÁS DE 3 A 6 mm	±0,05	±0,10	±0,20
	MÁS DE 6 A 30 mm	±0,10	±0,20	±0,50
	MÁS DE 30 A 120 mm	±0,15	±0,30	±0,80
	MÁS DE 120 A 400 mm	±0,20	±0,50	±1,20
	MÁS DE 400 A 1000 mm	±0,30	±0,80	±2,00
MÁS DE 1000 A 2000 mm	±0,50	±1,20	±3,00	

Nombre	Fecha
Dibujado G.CH	2-2-05
Modificado	
Escala	

Código máquina:
CODIGO

RECAMBIOS APS-1402



A1 ARMARIOS REFRIGERACION SERIE 700 (2 CUERPOS) COD. PIEZA: X

COTAS SIN TOLERANCIA DIN 7168-f


	GRADO TOLERANCIA	FINO	MEDIO	GRUESO
ANGULAR	HASTA 10 mm		±1°	±1° 30'
	MÁS DE 10 A 50 mm		±30'	±50'
	MÁS DE 50 A 120 mm		±20'	±25'
	MÁS DE 120 A 400 mm		±10'	±15'
	MÁS DE 400 mm		±5'	±10'
LINEAL	HASTA 3 mm	±0,05	±0,10	±0,15
	MÁS DE 3 A 6 mm	±0,05	±0,10	±0,20
	MÁS DE 6 A 30 mm	±0,10	±0,20	±0,50
	MÁS DE 30 A 120 mm	±0,15	±0,30	±0,80
	MÁS DE 120 A 400 mm	±0,20	±0,50	±1,20
	MÁS DE 400 A 1000 mm	±0,30	±0,80	±2,00
MÁS DE 1000 A 2000 mm	±0,50	±1,20	±3,00	

Material: _____
 Acabado: _____

SUSTITUYE A: _____
 SUSTITUIDO POR: _____

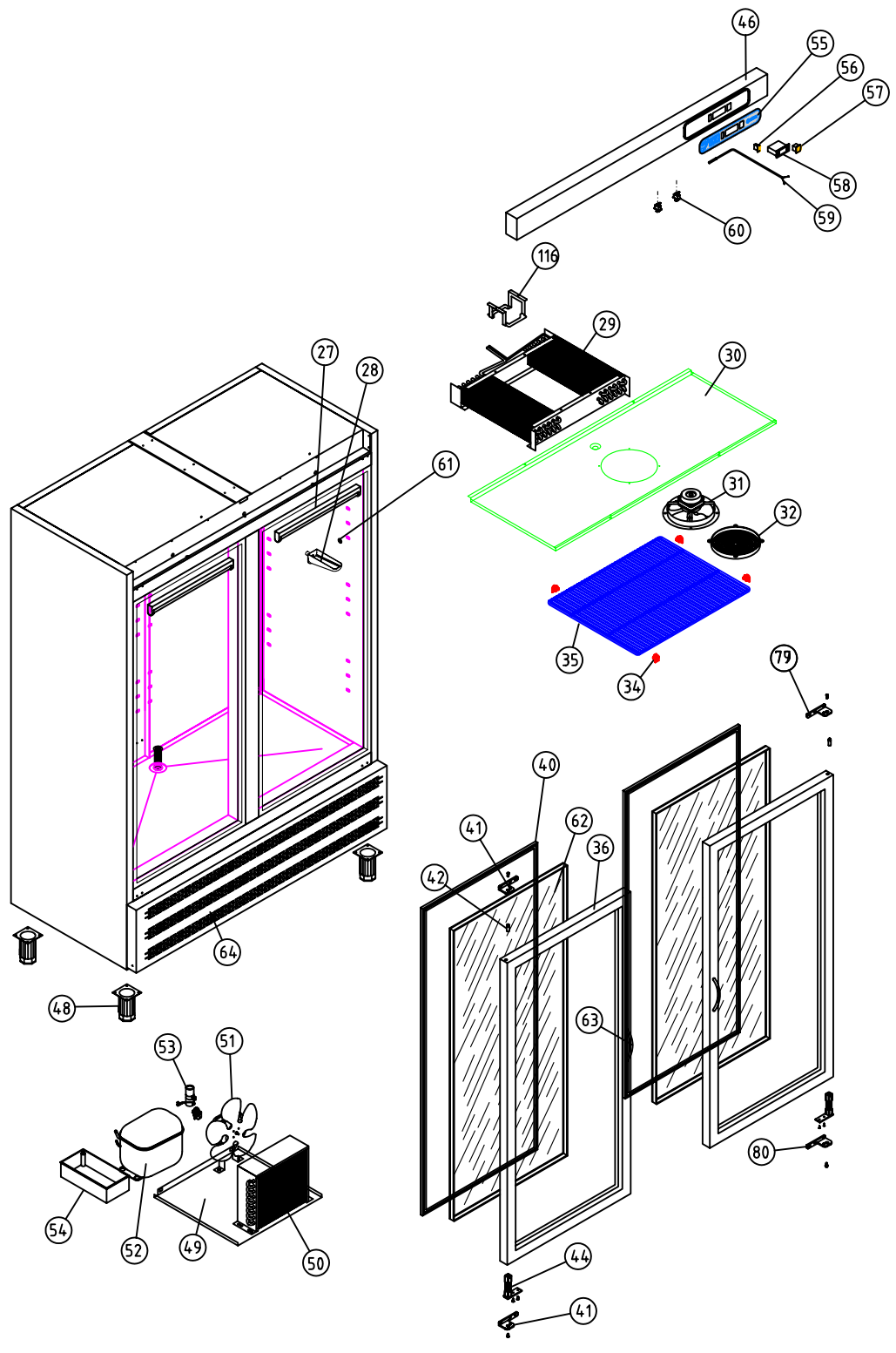
MODELO	Ud.	MODELO	Ud.	MODELO	Ud.	MODELO	Ud.	MODELO	Ud.
APS-1403	1								

Nombre	Fecha
Dibujado G.CH	2-2-05
Modificado	
Escala	



RECAMBIOS APS-1403

Código máquina:
CODIGO



A1 ARMARIOS REFRIGERACION SERIE 700 (2 CUERPOS) COD. PIEZA: X

COTAS SIN TOLERANCIA DIN 7168-f

	GRADO TOLERANCIA	FINO	MEDIO	GRUESO
ANGULAR	HASTA 10 mm		±1°	±1° 30'
	MÁS DE 10 A 50 mm		±30'	±50'
	MÁS DE 50 A 120 mm		±20'	±25'
	MÁS DE 120 A 400 mm		±10'	±15'
	MÁS DE 400 mm		±5'	±10'

Material:

Acabado:

MODELO	Ud.	MODELO	Ud.	MODELO	Ud.	MODELO	Ud.	MODELO	Ud.
APS-1402-C	1								


SUSTITUYE A:

SUSTITUIDO POR:

LINEAL

GRADO TOLERANCIA	FINO	MEDIO	GRUESO
HASTA 3 mm	±0,05	±0,10	±0,15
MÁS DE 3 A 6 mm	±0,05	±0,10	±0,20
MÁS DE 6 A 30 mm	±0,10	±0,20	±0,50
MÁS DE 30 A 120 mm	±0,15	±0,30	±0,80
MÁS DE 120 A 400 mm	±0,20	±0,50	±1,20
MÁS DE 400 A 1000 mm	±0,30	±0,80	±2,00
MÁS DE 1000 A 2000 mm	±0,50	±1,20	±3,00

Nombre	Fecha
Dibujado G.CH	2-2-05
Modificado	
Escala	



RECAMBIOS APS-1402-C

Código máquina:
CODIGO

		RECAMBIOS ARMARIOS APS	APS-1404	APS-1403	APS-1402	APS-1402-C
						
Nº	CODIGO	DESCRIPCION				
27	6021290052	Iluminacion Fluorescente 8 w ref. 80015/8	2	2	2	2
28	6003010184	Desagüe Canalizador agua 150 gris	1	1	1	1
29	6029010100	Evaporador Bateria 12T 3R 385A 4S (89 ALTO)	1	1	1	1
30	A109010202	Tapa del evaporador	1	1	1	1
31	6021050010	Ventilador del evaporador 10W pala 200 34°	1	1	1	1
32	6027130010	Rejilla proteccion vent.D.220 pintada gris	1	1	1	1
34	6003010020	Soporte parrilla (inyección) color gris	24	24	24	24
35	6027010063	Parrilla estante 628 x 499 APS-1400	6	6	6	6
36	A169010057/58	Puerta pequeña APS 713x683	4	2		
36	A169010059/60	Puerta carnicera APS 1446x683		1	2	
36	A107130002	Marco perfil aluminio 1446 x 683 (Apariencia inox sati) IZDO.				1
36	A107130003	Marco perfil aluminio 1446 x 683 (Apariencia inox sati) DCHO.				1
40	6045010088	Burlete gris ref.153 de 675x705 puerta PEQUEÑA	4	2	2	
40	6045010089	Burlete gris ref.153 de 675x1435 puerta CARNIC		1		
40	6045010075	Burlete gris ref.153 de 1425 x 662				2
41	6033010083	Soporte bisagra DB-516 inf.izdo. FAJOTA	3	2	2	2
42	6033090064	Eje sup.puertas 30x10 varilla inox. roscado int.M-6	2	2	2	2
43	6003010136	Caja alojamiento muelle gris	4	3	2	
44	6033010003	Bisagra TRS1D doble muelle cromada	4	3	2	2
45	6033900068	Eje intermedio puertas 30x10 varilla inox. rosc.exterior	2	1		
46	A109010105	Cabeza con embut. APS-1400	1	1	1	1
46	A109010203	Cabeza con embut.PUERTA CRISTAL APS-1400-C				1
48	6007050017	Pata regul.armario gastro	4	4	4	4
50	6029020011	condensador 9x3 neutro	1	1	1	1
51	6021050002	Ventilador 10 W pala 254 22° 230V 50Hz (con pie de 84)	1	1	1	1
54	6003010023	Bandeja evapor.automática (plastico inyeccion)	1	1	1	1
52	6021010008	Compresor Danfoss SC-12-G 220V 50Hz	1	1	1	1
55	6023010216	PEGATINA 345x68 CUADRO ARMARIO	1	1	1	1
56	6021130002	Interruptor unipolar lumin.ambar O/I	1	1	1	1
57	6021130001	Interruptor bipolar ambar O/I contactos reforz.	1	1	1	1
58	6021350052	Termostato AKO-14128 220v 50/60Hz Num. 04244739	1	1	1	1
59	6021350013	Sonda NTC 1,5 m	1	1	1	1
60	6021130008	Microrruptor rectang.Luce ref.10005172	2	2	2	2
61	6003010308	Tapón taladro especial (inyección) color gris	48	48	48	48
62	6035130067	Termofload 1390 x 628 4/18/4				2
63	6033010002	Tirador asa cromada para MEP de (Navarro Azorin)				2
64	A109010107	Rejilla motor APS-1400	1	1	1	1
78	6033010087	Soporte bisagra DB-515 inf.dcho. FAJOTA	3	3	2	2
79	6033010088	Soporte bisagra PUERTA CRISTAL inf.izdo. PISSAL				2
80	6033010089	Soporte bisagra PUERTA CRISTAL inf.dcho. PISSAL				2
116	A109050391	SOPORTE VENTILADOE APS-APG	1	1	1	1