

A1 ARMARIOS GASTRO SERIE 2/1 (2 CUERPOS)

COD. PIEZA: X

COTAS SIN TOLERANCIA DIN 7168-f

Material:

SUSTITUYE A:

Acabado:

SUSTITUIDO POR:

ANGULAR	GRADO TOLERANCIA	FINO	MEDIO	GRUESO
	HASTA 10 mm	±1°		±1° 30'
	MAS DE 10 A 50 mm	±30'		±50'
	MAS DE 50 A 120 mm	±20'		±25'
	MAS DE 120 A 400 mm	±10'		±15'
MAS DE 400 mm	±5'		±10'	

MODELO	Ud.	MODELO	Ud.	MODELO	Ud.	MODELO	Ud.
APG-1402	1						

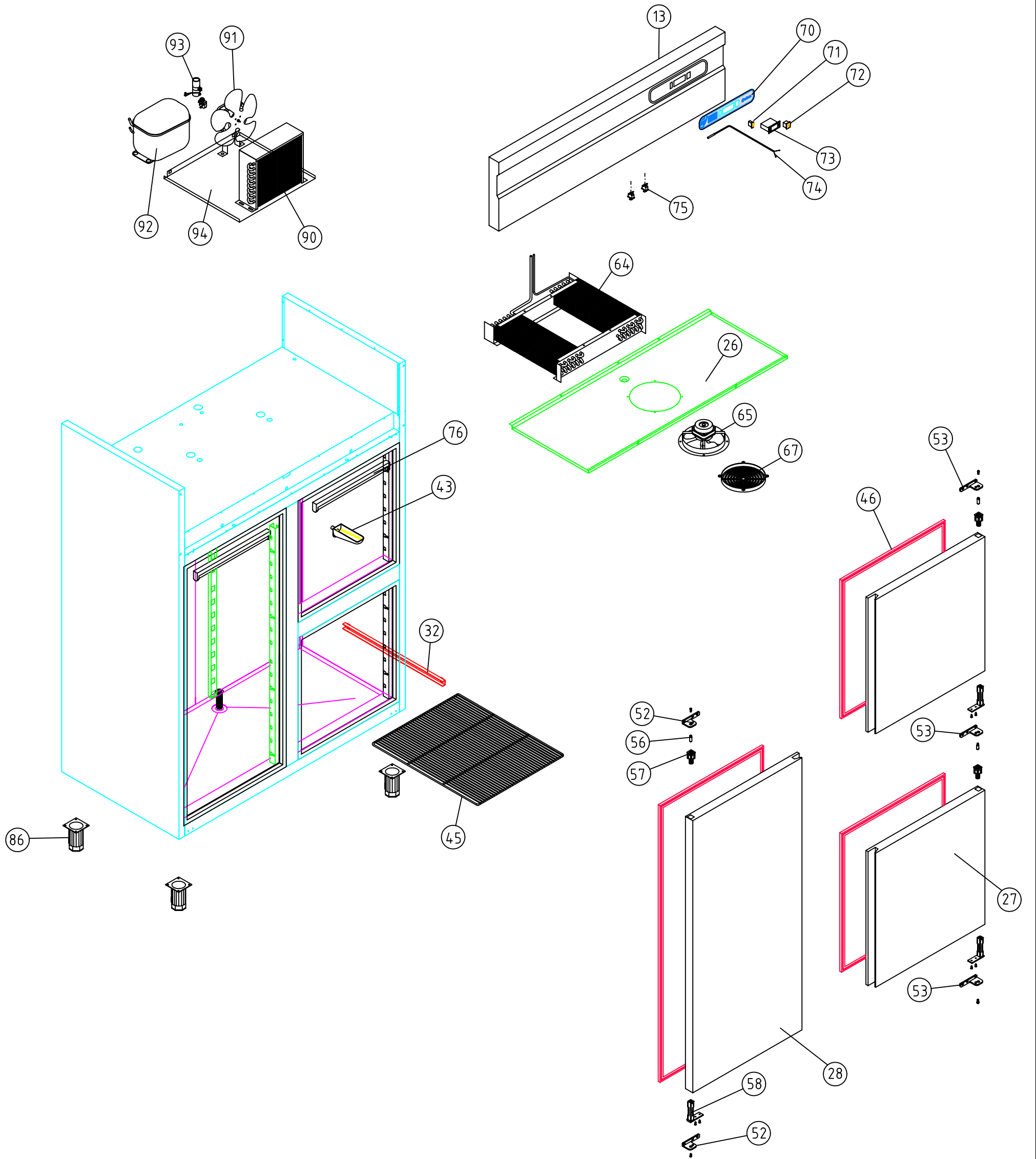
LINEAL	GRADO TOLERANCIA	FINO	MEDIO	GRUESO
	HASTA 3 mm	±0,05	±0,10	±0,15
	MAS DE 3 A 6 mm	±0,05	±0,10	±0,20
	MAS DE 6 A 30 mm	±0,10	±0,20	±0,50
	MAS DE 30 A 120 mm	±0,15	±0,30	±0,80
	MAS DE 120 A 400 mm	±0,20	±0,50	±1,20
	MAS DE 400 A 1000 mm	±0,30	±0,80	±2,00
MAS DE 1000 A 2000 mm	±0,50	±1,20	±3,00	

Dibujado	G.CH	Fecha	18-2-05
Modificado			
Escala			



RECAMBIOS APG-1402

Código máquina:
CODIGO



A1 ARMARIOS GASTRO SERIE 2/1 (2 CUERPOS)

COD. PIEZA: X

COTAS SIN TOLERANCIA DIN 7168-f

Material:

SUSTITUYE A:

Acabado:

SUSTITUIDO POR:

ANGULAR	GRADO TOLERANCIA	FINO	MEDIO	GRUESO
	HASTA 10 mm	±1°		±1° 30'
	MAS DE 10 A 50 mm	±30'		±50'
	MAS DE 50 A 120 mm	±20'		±25'
	MAS DE 120 A 400 mm	±10'		±15'
MAS DE 400 mm	±5'		±10'	

MODELO	Ud.	MODELO	Ud.	MODELO	Ud.	MODELO	Ud.
APG-1403	1						

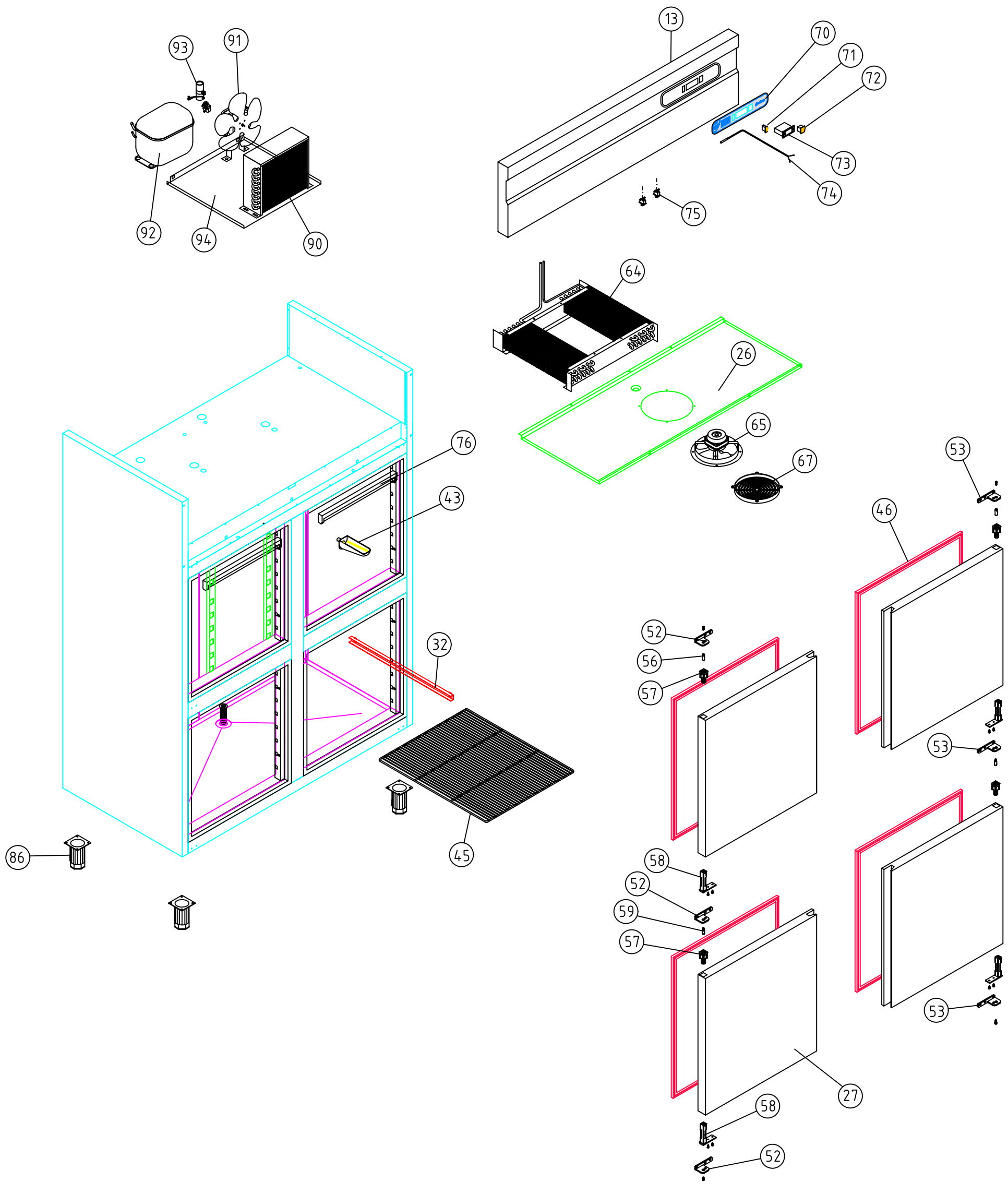
LINEAL	GRADO TOLERANCIA	FINO	MEDIO	GRUESO
	HASTA 3 mm	±0,05	±0,10	±0,15
	MAS DE 3 A 6 mm	±0,05	±0,10	±0,20
	MAS DE 6 A 30 mm	±0,10	±0,20	±0,50
	MAS DE 30 A 120 mm	±0,15	±0,30	±0,80
	MAS DE 120 A 400 mm	±0,20	±0,50	±1,20
	MAS DE 400 A 1000 mm	±0,30	±0,80	±2,00
MAS DE 1000 A 2000 mm	±0,50	±1,20	±3,00	

Nombre	Fecha
Dibujado G.CH	18-2-05
Modificado	
Escala	



RECAMBIOS APG-1403

Código máquina:
CODIGO



A1 ARMARIOS GASTRO SERIE 2/1 (2 CUERPOS)

COD. PIEZA: X

COTAS SIN TOLERANCIA DIN 7168-f

Material:

SUSTITUYE A:

Acabado:

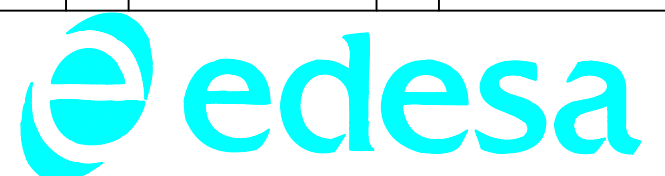
SUSTITUIDO POR:

ANGULAR	GRADO TOLERANCIA	FINO	MEDIO	GRUESO
	HASTA 10 mm	±1°		±1° 30'
	MAS DE 10 A 50 mm	±30'		±50'
	MAS DE 50 A 120 mm	±20'		±25'
	MAS DE 120 A 400 mm	±10'		±15'
MAS DE 400 mm	±5'		±10'	

MODELO	Ud.	MODELO	Ud.	MODELO	Ud.	MODELO	Ud.
APG-1404	1						

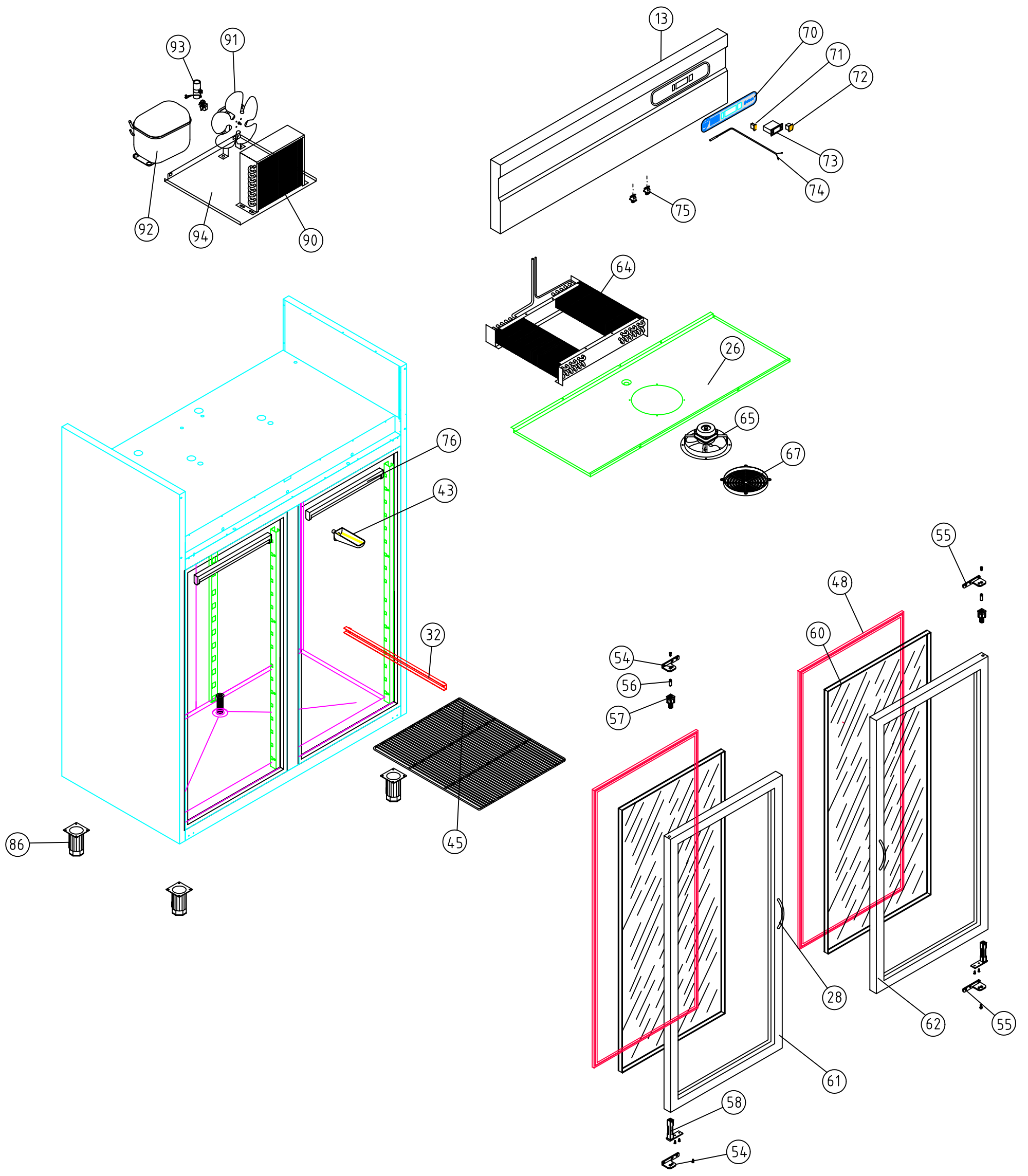
LINEAL	GRADO TOLERANCIA	FINO	MEDIO	GRUESO
	HASTA 3 mm	±0,05	±0,10	±0,15
	MAS DE 3 A 6 mm	±0,05	±0,10	±0,20
	MAS DE 6 A 30 mm	±0,10	±0,20	±0,50
	MAS DE 30 A 120 mm	±0,15	±0,30	±0,80
	MAS DE 120 A 400 mm	±0,20	±0,50	±1,20
	MAS DE 400 A 1000 mm	±0,30	±0,80	±2,00
MAS DE 1000 A 2000 mm	±0,50	±1,20	±3,00	

Nombre	Fecha
G.CH	18-2-05
Modificado	
Escala	



RECAMBIOS APG-1404

Código máquina:
CODIGO



A1 ARMARIOS GASTRO SERIE 2/1 (2 CUERPOS)

COD. PIEZA: X

COTAS SIN TOLERANCIA DIN 7168-f

Material:

SUSTITUYE A:

Acabado:

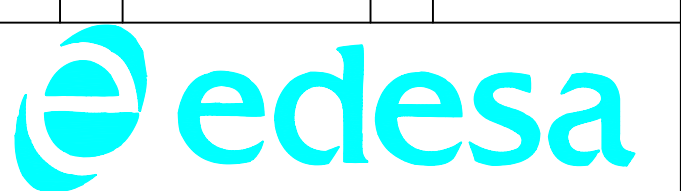
SUSTITUIDO POR:

ANGULAR	GRADO TOLERANCIA	FINO	MEDIO	GRUESO
	HASTA 10 mm	±1°		±1° 30'
	MAS DE 10 A 50 mm	±30'		±50'
	MAS DE 50 A 120 mm	±20'		±25'
	MAS DE 120 A 400 mm	±10'		±15'
MAS DE 400 mm	±5'		±10'	

MODELO	Ud.	MODELO	Ud.	MODELO	Ud.	MODELO	Ud.
APG-1402-C	1						

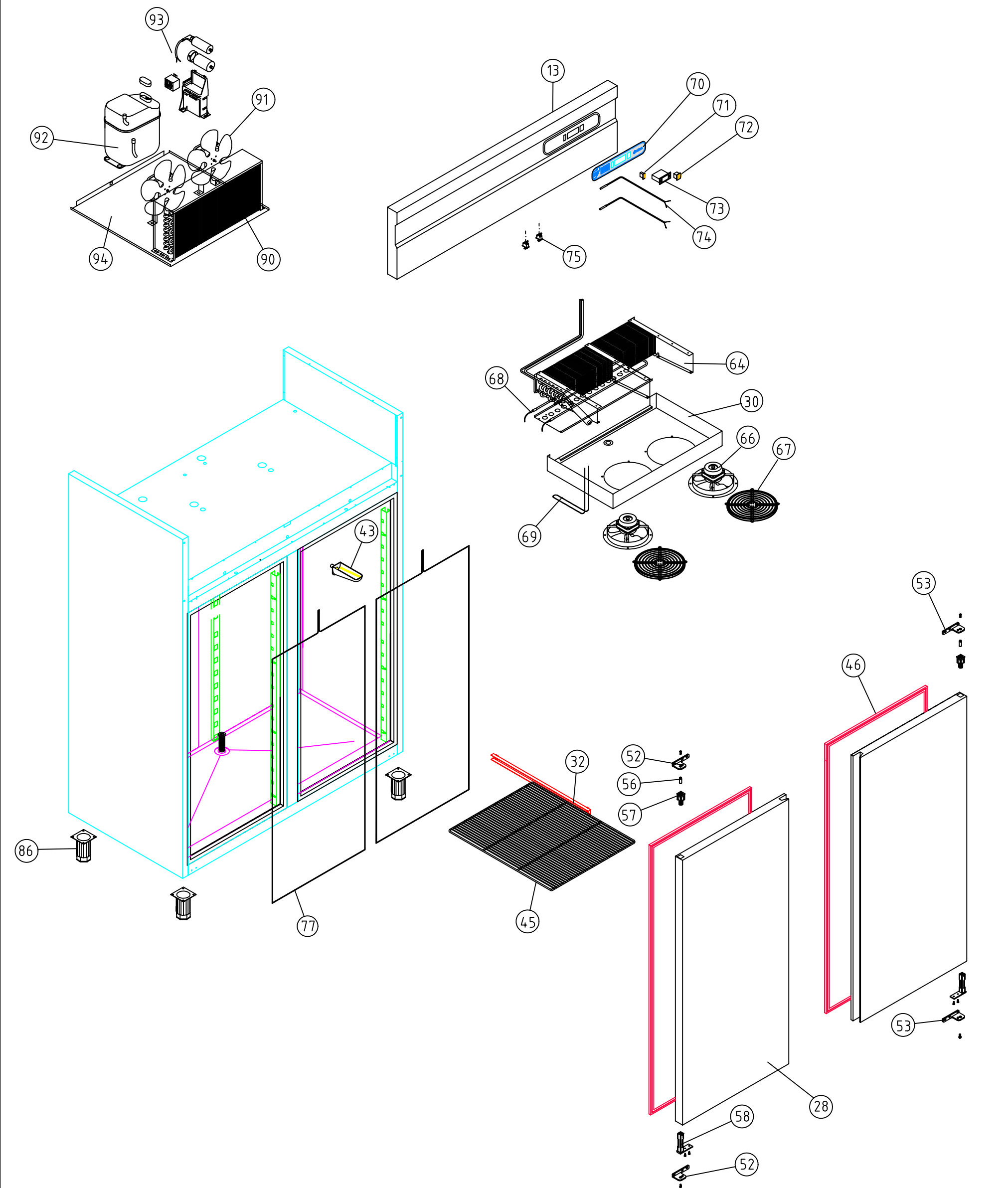
LINEAL	GRADO TOLERANCIA	FINO	MEDIO	GRUESO
	HASTA 3 mm	±0,05	±0,10	±0,15
	MAS DE 3 A 6 mm	±0,05	±0,10	±0,20
	MAS DE 6 A 30 mm	±0,10	±0,20	±0,50
	MAS DE 30 A 120 mm	±0,15	±0,30	±0,80
	MAS DE 120 A 400 mm	±0,20	±0,50	±1,20
	MAS DE 400 A 1000 mm	±0,30	±0,80	±2,00
MAS DE 1000 A 2000 mm	±0,50	±1,20	±3,00	

Nombre	Fecha
Dibujado G.CH	18-2-05
Modificado	
Escala	



RECAMBIOS APG-1402-C

Código máquina:
CODIGO



A1 ARMARIOS GASTRO SERIE 2/1 (2 CUERPOS) COD. PIEZA: X

COTAS SIN TOLERANCIA DIN 7168-f

	GRADO TOLERANCIA	FINO	MEDIO	GRUESO
	ANGULAR	HASTA 10 mm	±1°	
	MAS DE 10 A 50 mm	±30'		±50'
	MAS DE 50 A 120 mm	±20'		±25'
	MAS DE 120 A 400 mm	±10'		±15'
	MAS DE 400 mm	±5'		±10'
	GRADO TOLERANCIA	FINO	MEDIO	GRUESO
	LINEAL	HASTA 3 mm	±0,05	±0,10
	MAS DE 3 A 6 mm	±0,05	±0,10	±0,20
	MAS DE 6 A 30 mm	±0,10	±0,20	±0,50
	MAS DE 30 A 120 mm	±0,15	±0,30	±0,80
	MAS DE 120 A 400 mm	±0,20	±0,50	±1,20
	MAS DE 400 A 1000 mm	±0,30	±0,80	±2,00
	MAS DE 1000 A 2000 mm	±0,50	±1,20	±3,00

Material:

Acabado:

MODELO	Ud.	MODELO	Ud.	MODELO	Ud.	MODELO	Ud.
ANG-1402	1						

SUSTITUYE A:

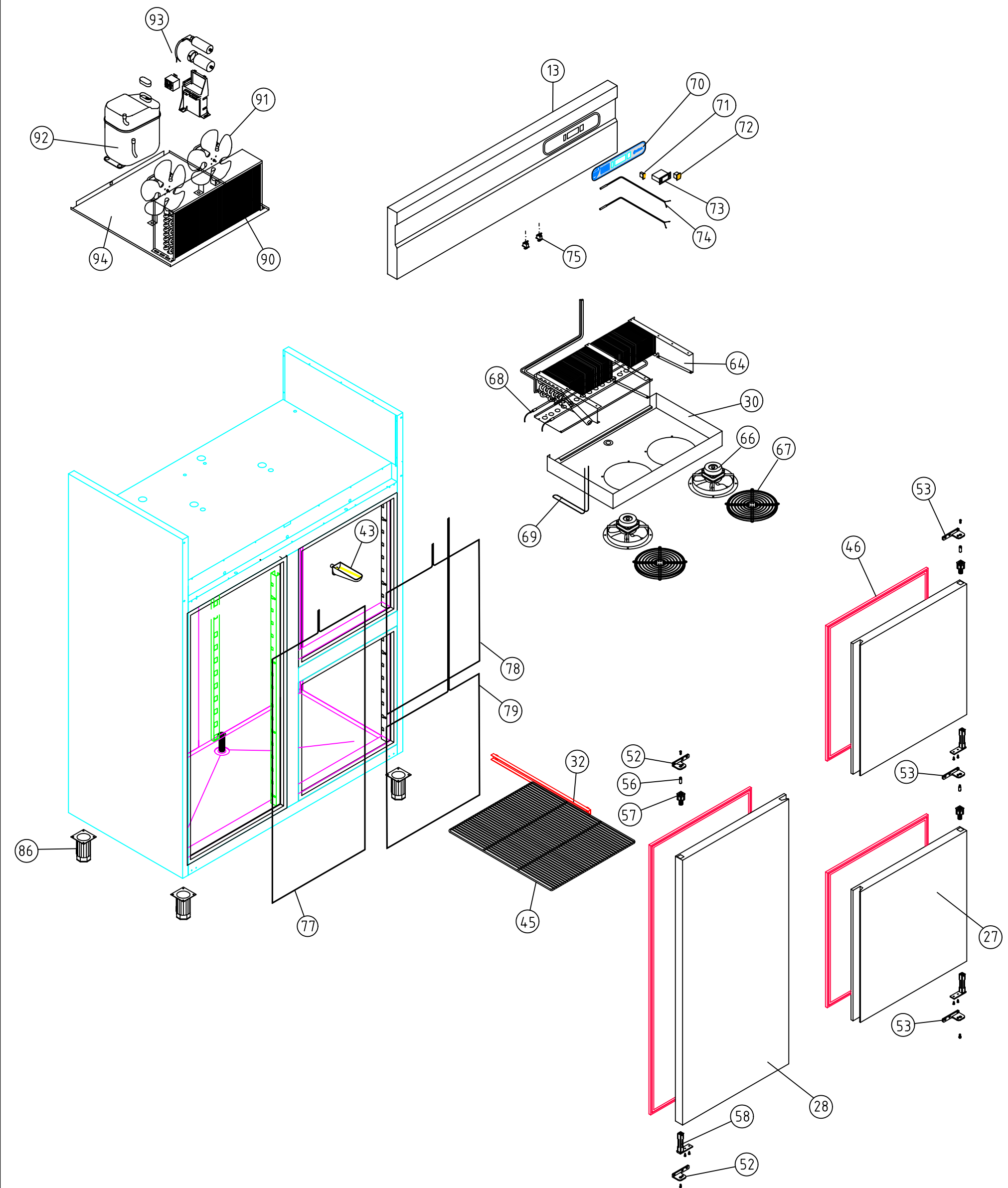
SUSTITUIDO POR:

Dibujado	G.CH	Fecha	18-2-05
Modificado			
Escala			



RECAMBIOS ANG-1402

Código máquina:
CODIGO



A1 ARMARIOS GASTRO SERIE 2/1 (2 CUERPOS) COD. PIEZA: X

COTAS SIN TOLERANCIA DIN 7168-f

	GRADO TOLERANCIA	FINO	MEDIO	GRUESO
	HASTA 10 mm	±1°		±1° 30'
MAS DE 10 A 50 mm	±30'		±50'	
MAS DE 50 A 120 mm	±20'		±25'	
MAS DE 120 A 400 mm	±10'		±15'	
MAS DE 400 mm	±5'		±10'	

	GRADO TOLERANCIA	FINO	MEDIO	GRUESO
	HASTA 3 mm	±0,05	±0,10	±0,15
MAS DE 3 A 6 mm	±0,05	±0,10	±0,20	
MAS DE 6 A 30 mm	±0,10	±0,20	±0,50	
MAS DE 30 A 120 mm	±0,15	±0,30	±0,80	
MAS DE 120 A 400 mm	±0,20	±0,50	±1,20	
MAS DE 400 A 1000 mm	±0,30	±0,80	±2,00	
MAS DE 1000 A 2000 mm	±0,50	±1,20	±3,00	

Material:

Acabado:

MODELO	Ud.	MODELO	Ud.	MODELO	Ud.	MODELO	Ud.
ANG-1403	1						

SUSTITUYE A:

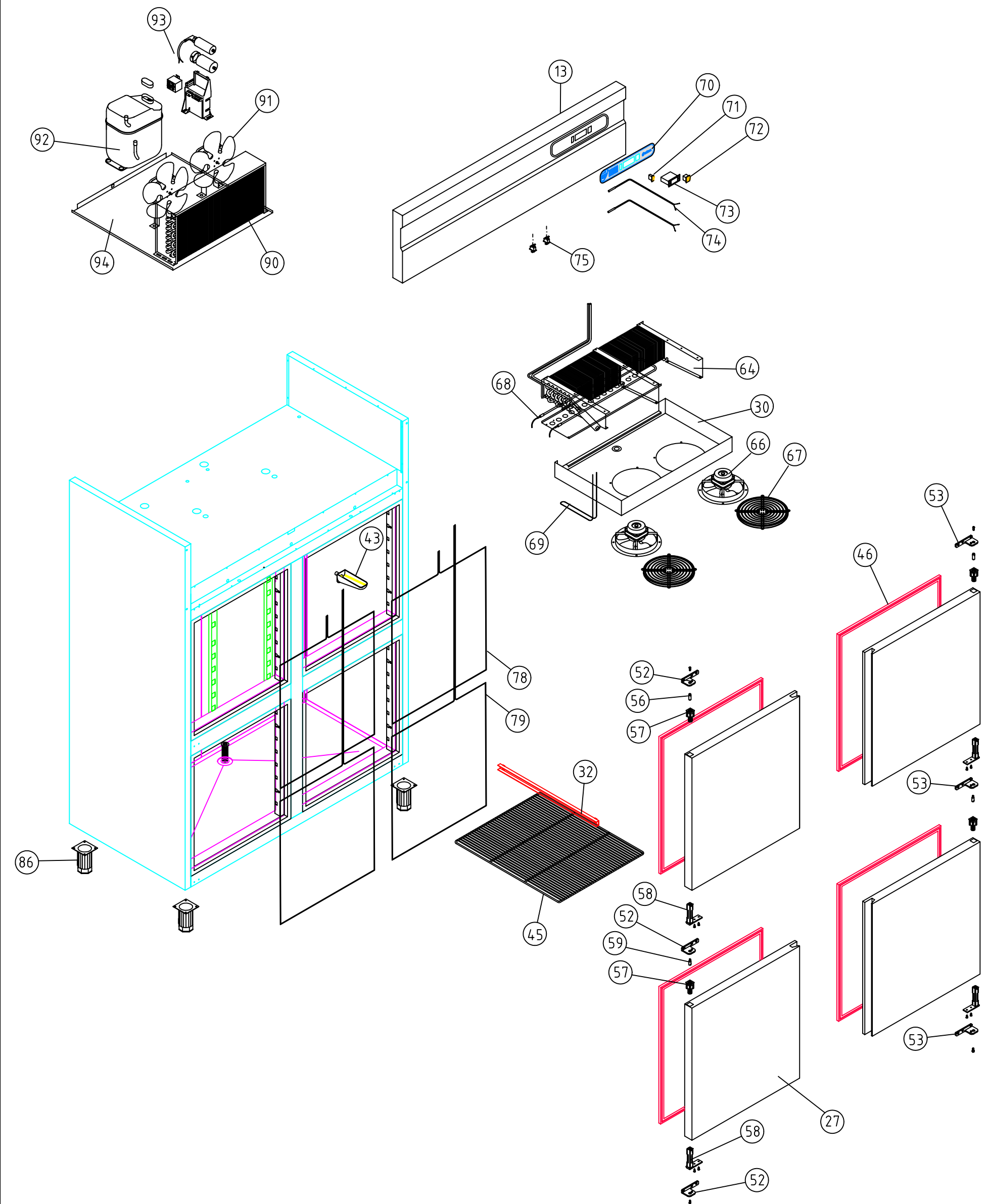
SUSTITUIDO POR:


Dibujado	G.CH	Fecha	18-2-05
Modificado			
Escala			




RECAMBIOS ANG-1403

Código máquina:
CODIGO



A1 ARMARIOS GASTRO SERIE 2/1 (2 CUERPOS)						COD. PIEZA: X						
COTAS SIN TOLERANCIA DIN 7168-f						SUSTITUYE A:						
Material:						SUSTITUIDO POR:						
Acabado:												
ANGULAR	GRADO TOLERANCIA	FINO	MEDIO	GRUESO	MODELO	Ud.	MODELO	Ud.	MODELO	Ud.	MODELO	Ud.
	HASTA 10 mm	±1°		±1° 30'	ANG-1404	1						
	MAS DE 10 A 50 mm	±30'		±50'								
	MAS DE 50 A 120 mm	±20'		±25'								
	MAS DE 120 A 400 mm	±10'		±15'								
MAS DE 400 mm	±5'		±10'									
LINEAL	GRADO TOLERANCIA	FINO	MEDIO	GRUESO	Nombre		Fecha					
	HASTA 3 mm	±0,05	±0,10	±0,15	Dibujado		18-2-05					
	MAS DE 3 A 6 mm	±0,05	±0,10	±0,20	Modificado							
	MAS DE 6 A 30 mm	±0,10	±0,20	±0,50	Escala		RECAMBIOS ANG-1404					
	MAS DE 30 A 120 mm	±0,15	±0,30	±0,80								
	MAS DE 120 A 400 mm	±0,20	±0,50	±1,20								
	MAS DE 400 A 1000 mm	±0,30	±0,80	±2,00								
MAS DE 1000 A 2000 mm	±0,50	±1,20	±3,00			Código máquina: CODIGO						

		RECAMBIOS ARMARIOS APG-ANG 1400	APG-1402	APG-1403	APG-1404	APG-1402-C	ANG-1402	ANG-1403	ANG-1404
									
Nº	CODIGO	DESCRIPCION							
13	A109010257	CABEZA CON EMBUTICION APG-1400	1	1	1		1	1	1
13	A109010258	CABEZA CON EMBUTICION PUERTA CRISTAL APG-1400				1			
26	A109050322	TAPA DEL EVAPORADOR APG-1400	1	1	1	1	1		
26	A109050302	Caja sujecion ventilador FC-62						1	1
27	A169010057/58	PUERTA PEQUEÑA APS 713x683		2	4			2	4
28	A169010059/60	PUERTA CARNICERA APS 1446x683	2	1			2	1	
30	A109050323	CREMALLERA DELANTERA APG	4	2		4	4	2	
30	A109050324	CREMALLERA DELANTERA CHICA APG		4	8			4	8
31	A109050325	CREMALLERA INTERIOR APG	4	4	4	4	4	4	4
32	6033050012	GUIA GN L=613	6	6	6	4	4	6	6
34	A109170097	SOP.BANDEJA EVAP. AUTOMAT.APG	1	1	1	1	1	1	1
35	6041090003	CUBETA GN 1/3 prof. 40	1	1	1	1	1	1	1
43	6003010184	Desagüe Canalizador agua 150 gris	1	1	1	1	1		
43	6003010192	Desagüe Canalizador agua 150 NEGRO						1	1
45	6027010009	Parrilla GN 2/1 650x530	6	6	6	6	6	6	6
46	6045010088	Burlete gris ref.153 de 675x705 puerta PEQUEÑA		2	4			2	4
47	6045010089	Burlete gris ref.153 de 675x1435 puerta CARNIC	2	1			2	1	
48	6045010075	Burlete gris ref.153 de 1425 x 662				2			
52	6033010083	Soporte bisagra DB-516 inf.izdo. FAJOTA	2	2	3		2	2	3
53	6033010087	Soporte bisagra DB-515 inf.dcho. FAJOTA	2	3	3		2	3	3
54	6033010088	Soporte bisagra PUERTA CRISTAL inf.izdo. PISSAL				2			
55	6033010089	Soporte bisagra PUERTA CRISTAL inf.dcho. PISSAL				2			
56	6033090064	Eje sup.puertas 30x10 varilla inox. roscado int.M-6	2	2	2	2	2	2	2
57	6003010136	Caja alojamiento muelle gris (plástico inyección)	2	3	4		2	3	4
58	6033010003	Bisagra TRS1D doble muelle cromada	1	3	4	2	2	3	4
59	6033900068	Eje intermedio puertas 30x10 varilla inox. rosc.exterior		1	1			1	1
60	6035130067	Termofload 1390 x 628 4/18/4				2			
61	A107130002	Marco perfil aluminio 1446 x 683 (Apariencia inox sati) IZDO.				1			
62	A107130003	Marco perfil aluminio 1446 x 683 (Apariencia inox sati) DCHO.				1			
63	6033010002	Tirador asa cromada para MEP de (Navarro Azorin)				1			
64	6029010069	Bateria 12T 3R 420A 4S (89 ALTO)	1	1	1	1	1		
64	A129010004	FC-62 Bat.6T 5R 600A 6S						1	1
65	6021050038	Ventilador del evaporador 10W pala 200 34°	1	1	1	1			
65	6021050054	ARO de 220 sin patillas	1	1	1	1			
66	6021050010	Ventil. aro 10w 230v Arm.diam.200 FC-62B angulo 34°					2	2	2
67	6027130010	Rejilla proteccion vent.D.220 pintada gris	1	1	1	1			
67	6027130001	Rejilla vent. D.246 pintada					2	2	2
68	6021250022	Resistencia blindada FC62-72 650w 1000						1	1
69	6021250011	Resistencia desagüe congelación 18w						1	1
70	6023010216	PEGATINA 345x68 CUADRO ARMARIO	1	1	1	1	1	1	1
71	6021130002	Interruptor unipolar lumin.ambar O/I	1	1	1	1	1	1	1
72	6021130001	Interruptor bipolar ambar O/I contactos reforz.	1	1	1	1	1	1	1
73	6021350052	Termostato AKO-14128 220v 50/60Hz Num. 04244739	1	1	1	1	1		
73	6021350061	AKO-14323 220v 50/60Hz Num.						1	1
74	6021350013	Sonda NTC 1,5 m	1	1	1	1	1	2	2
75	6021130008	Microrruptor rectang.Luce ref.10005172	2	2	2	2	2	2	2
76	6021290021	Iluminacion Fluorescente 8 w ref. 80015/8	2	2	2	2	2		
77	6021250009	Resistencia marco ext.700-800 43w						1	
78	6021250013	Resistencia marco puerta sup. 28w						1	2
79	6021250014	Resistencia marco puerta inf. 28w						1	2
80	6021250006	Resistencia evaporación automática 41w	1	1	1	1	1	1	1
86	6007050017	Pata regul.armario gastro	4	4	4	4	4	4	4
90	6029020011	condensador 9x3 neutro	1	1	1	1	1		
90	6029020064	condensador 9x3 DOBLE						1	1
91	6021050002	Ventilador 10 W pala 254 22° 230V 50Hz (con pie de 84)	1	1	1	1	1	2	2
92	6021010008	Danfoss SC-12-G 220V 50Hz	1	1	1	1	1		
92	6021010020	Aspera J-2212-GK						1	1
93	6021010035	CONDEN. ARRANQUE SC 117U5017 80MF	1	1	1	1	1		
93	6021010078	CONDEN. ARRANQUE 1/3 230V ASP 2252002-4001						1	1
94	A109170015	BANCADA AP,APP,AFP,AFN,VC,CF	1	1	1	1	1		
94	A10917004	BANCADA AFN-1600 Y 1400 CONG						1	1