

A1 ARMARIOS REFRIGERACION SERIE 700 (1 CUERPO)

COD. PIEZA: X

COTAS SIN TOLERANCIA DIN 7168-f

Material: MATERIAL ESPESOR

SUSTITUYE A:

Acabado: ACABADO

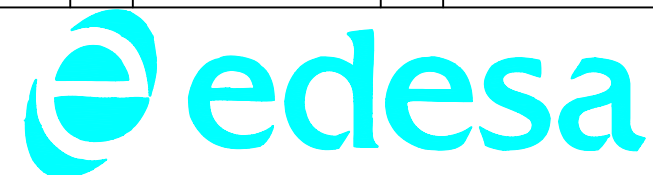
SUSTITUIDO POR:

ANGULAR	GRADO TOLERANCIA	FINO	MEDIO	GRUESO
	HASTA 10 mm	±1°		±1° 30'
	MAS DE 10 A 50 mm	±30'		±50'
	MAS DE 50 A 120 mm	±20'		±25'
	MAS DE 120 A 400 mm	±10'		±15'
MAS DE 400 mm	±5'		±10'	

COMUN A	MODELO	Ud.	MODELO	Ud.	MODELO	Ud.	MODELO	Ud.	MODELO
		ANS-701	1						

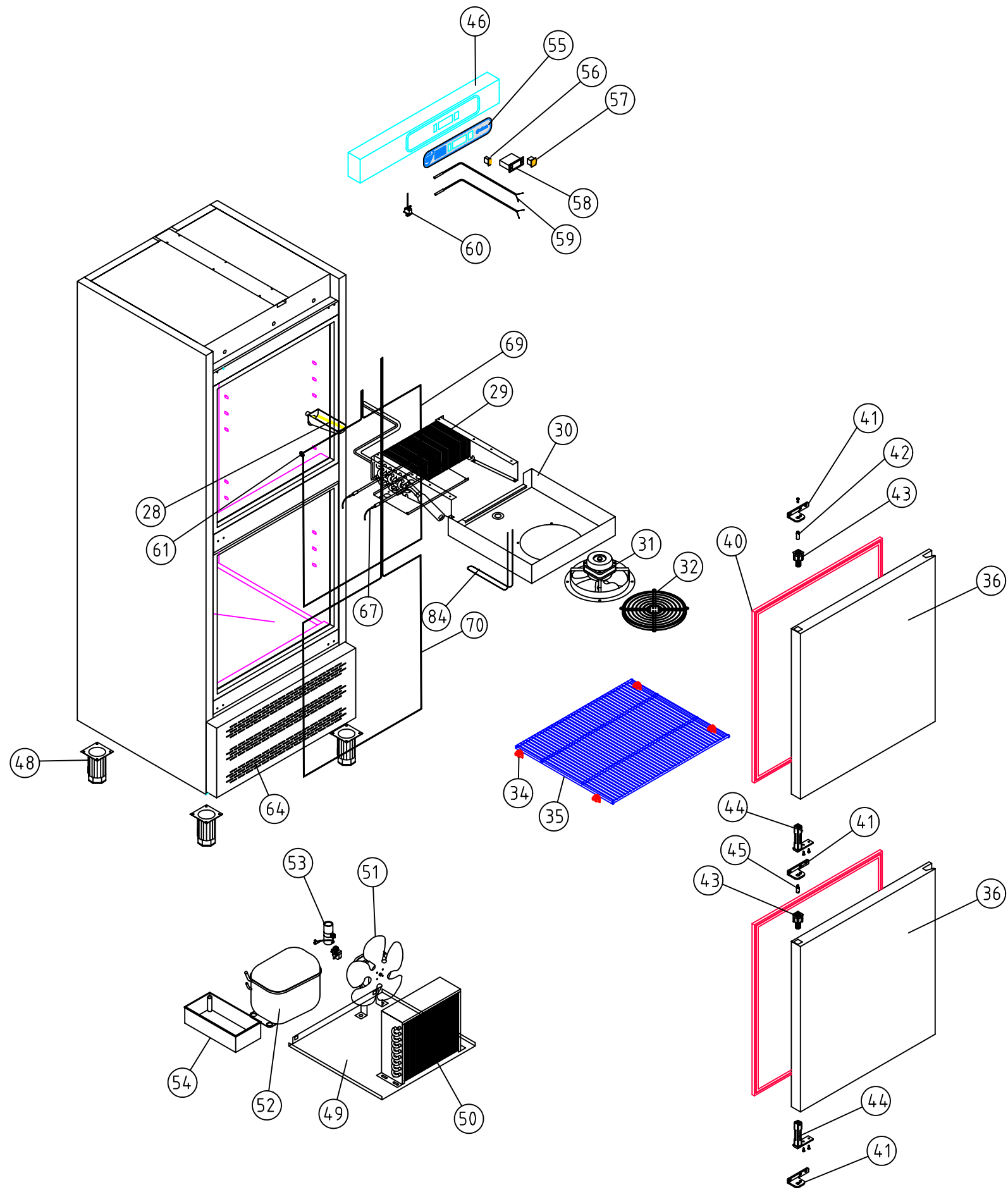
LINEAL	GRADO TOLERANCIA	FINO	MEDIO	GRUESO
	HASTA 3 mm	±0,05	±0,10	±0,15
	MAS DE 3 A 6 mm	±0,05	±0,10	±0,20
	MAS DE 6 A 30 mm	±0,10	±0,20	±0,50
	MAS DE 30 A 120 mm	±0,15	±0,30	±0,80
	MAS DE 120 A 400 mm	±0,20	±0,50	±1,20
	MAS DE 400 A 1000 mm	±0,30	±0,80	±2,00
MAS DE 1000 A 2000 mm	±0,50	±1,20	±3,00	

A4	Nombre	Fecha
Dibujado	G.CH	2-2-05
Modificado		
Escala	1:30	



RECAMBIOS ANS-701

Código máquina:  
CODIGO



A1 ARMARIOS REFRIGERACION SERIE 700 (1 CUERPO)

COD. PIEZA: X

COTAS SIN TOLERANCIA DIN 7168-f

Material: MATERIAL ESPESOR

SUSTITUYE A:

Acabado: ACABADO

SUSTITUIDO POR:

ANGULAR	GRADO TOLERANCIA	FINO	MEDIO	GRUESO
	HASTA 10 mm	±1°		±1° 30'
	MAS DE 10 A 50 mm	±30'		±50'
	MAS DE 50 A 120 mm	±20'		±25'
	MAS DE 120 A 400 mm	±10'		±15'

COMUN A	MODELO	Ud.	MODELO	Ud.	MODELO	Ud.	MODELO	Ud.	MODELO
		ANS-702	1						

LINEAL	GRADO TOLERANCIA	FINO	MEDIO	GRUESO
	HASTA 3 mm	±0,05	±0,10	±0,15
	MAS DE 3 A 6 mm	±0,05	±0,10	±0,20
	MAS DE 6 A 30 mm	±0,10	±0,20	±0,50
	MAS DE 30 A 120 mm	±0,15	±0,30	±0,80
	MAS DE 120 A 400 mm	±0,20	±0,50	±1,20
	MAS DE 400 A 1000 mm	±0,30	±0,80	±2,00

A4	Nombre	Fecha
Dibujado	G.CH	2-2-05
Modificado		
Escala	1:30	



RECAMBIOS ANS-702

Código máquina:  
CODIGO

		<b>RECAMBIOS ARMARIOS ANS</b>	<b>ANS-701</b>	<b>ANS-702</b>
				
N°	CODIGO	DESCRIPCION		
28	6003010192	Desagüe Canalizador agua 150 Negro	1	1
29	A129010013	Evaporador FC-61-B salida al respaldo Bat.6T 4R 300A 6S	1	1
30	A109050315	Caja sujeccion ventilador FC-61	1	1
31	6021050009	Ventil. 5w 61B Arm.diam.200 angulo 28°	1	1
32	6027130001	Rejilla vent. D.246 pintada	1	1
34	6003010020	Soporte parrilla (inyección) color gris	12	12
35	6027010062	Parrilla estante 570 x 480 ACR-750	3	3
36	A169010057/58	Puerta pequeña ANS 713x683		2
36	A169010059/60	Puerta carnicera ANS 1446x683	1	
40	6045010088	Burlete gris ref.153 de 675x705 puerta PEQUEÑA		2
40	6045010089	Burlete gris ref.153 de 675x1435 puerta CARNIC	1	
41	6033010083	Soporte bisagra DB-516 inf.izdo. FAJOTA	2	3
42	6033090064	Eje sup.puertas 30x10 varilla inox. roscado int.M-6	1	1
43	6003010136	Caja alojamiento muelle gris	1	2
44	6033010003	Bisagra TRS1D doble muelle cromada	1	2
45	6033900068	Eje intermedio puertas 30x10 varilla inox. rosc.exterior		1
46	A109010252	Cabeza con embut. APS-700	1	1
48	6007050017	Pata regul.armario gastro	4	4
50	6029020005	condensador 10x4	1	1
51	6021050002	Ventilador 10 W pala 254 22° 230V 50Hz (con pie de 84)	1	1
54	6003010023	Bandeja evapor.automática (plastico inyeccion)	1	1
52	6021010002	Compresor Danfoss SC-15-CL	1	1
55	6023010216	PEGATINA 345x68 CUADRO ARMARIO	1	1
56	6021130002	Interruptor unipolar lumin.ambar O/I	1	1
57	6021130001	Interruptor bipolar ambar O/I contactos reforz.	1	1
58	6021350061	Termostato AKO-14323 220v 50/60Hz Num.	1	1
59	6021350013	Sonda NTC 1,5 m	2	2
60	6021130008	Microrruptor rectang.Luce ref.10005172	1	1
61	6003010308	Tapón taladro especial (inyección) color gris	24	24
64	A109010253	Rejilla motor APS-700	1	1
67	6021250019	Resistencia blindada FC61-71 350w 1000	1	1
68	6021250009	Resistencia marco ext.700-800 43w	1	
69	6021250013	Resistencia marco puerta sup. 28w		1
70	6021250014	Resistencia marco puerta inf. 28w		1
84	6021250011	Resistencia desagüe congelación 18w	1	1