

A1 ARMARIOS REFRIGERACION SERIE 700 (2 CUERPOS) COD. PIEZA: X

COTAS SIN TOLERANCIA DIN 7168-f


	GRADO TOLERANCIA	FINO	MEDIO	GRUESO
ANGULAR	HASTA 10 mm		±1°	±1° 30'
	MÁS DE 10 A 50 mm		±30'	±50'
	MÁS DE 50 A 120 mm		±20'	±25'
	MÁS DE 120 A 400 mm		±10'	±15'
	MÁS DE 400 mm		±5'	±10'
LINEAL	HASTA 3 mm	±0,05	±0,10	±0,15
	MÁS DE 3 A 6 mm	±0,05	±0,10	±0,20
	MÁS DE 6 A 30 mm	±0,10	±0,20	±0,50
	MÁS DE 30 A 120 mm	±0,15	±0,30	±0,80
	MÁS DE 120 A 400 mm	±0,20	±0,50	±1,20
	MÁS DE 400 A 1000 mm	±0,30	±0,80	±2,00
	MÁS DE 1000 A 2000 mm	±0,50	±1,20	±3,00

Material: _____
 Acabado: _____

SUSTITUYE A: _____
 SUSTITUIDO POR: _____

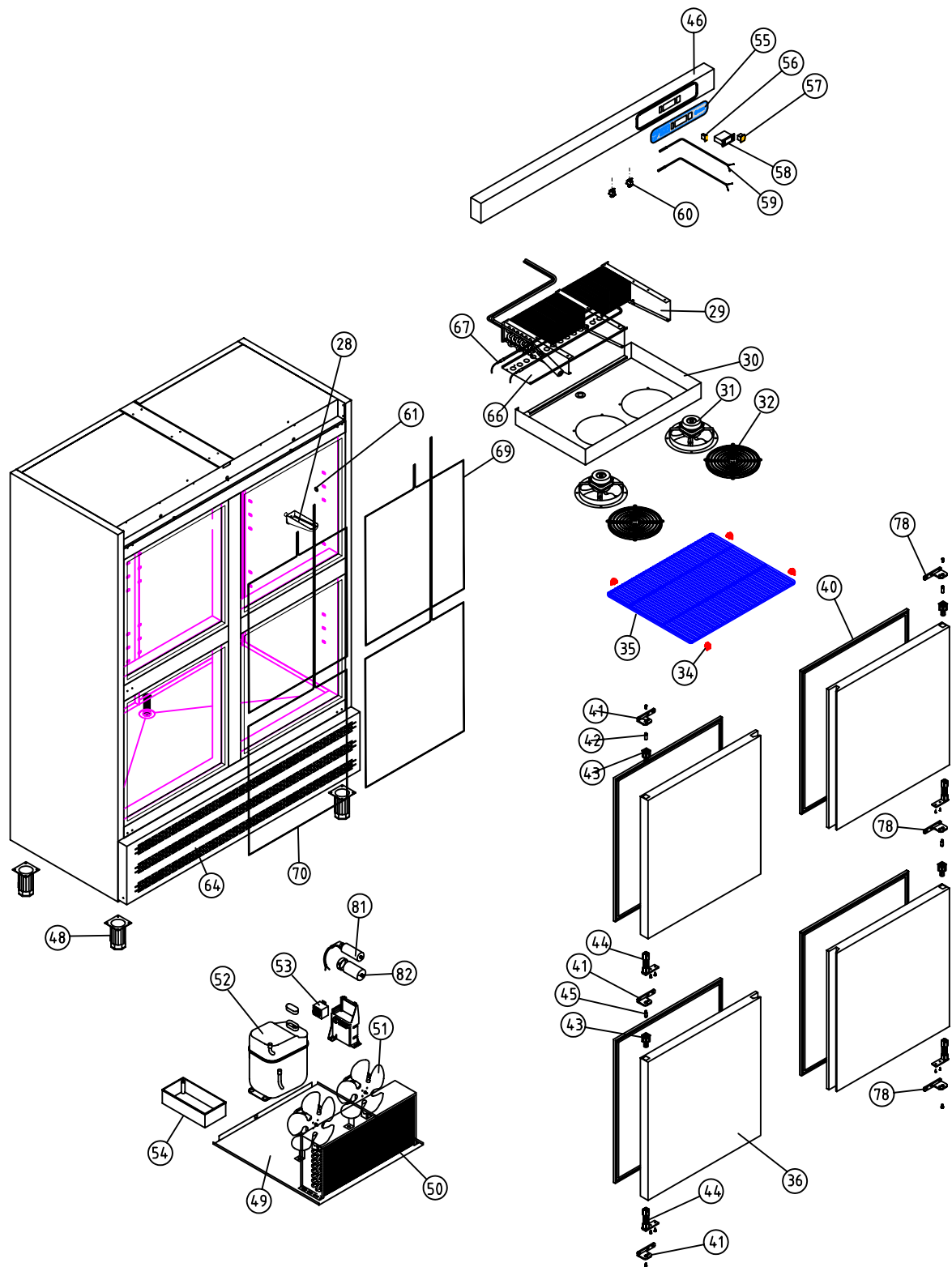
MODELO	Ud.	MODELO	Ud.	MODELO	Ud.	MODELO	Ud.	MODELO	Ud.	MODELO	Ud.
ANS-1402	1										

Nombre	Fecha
Dibujado G.CH	2-2-05
Modificado	
Escala	



Código máquina:
CODIGO

RECAMBIOS ANS-1402



A1 ARMARIOS REFRIGERACION SERIE 700 (2 CUERPOS) COD. PIEZA: X

COTAS SIN TOLERANCIA DIN 7168-f


	GRADO TOLERANCIA	FINO	MEDIO	GRUESO
ANGULAR	HASTA 10 mm		±1°	±1° 30'
	MÁS DE 10 A 50 mm		±30'	±50'
	MÁS DE 50 A 120 mm		±20'	±25'
	MÁS DE 120 A 400 mm		±10'	±15'
	MÁS DE 400 mm		±5'	±10'

Material:									
Acabado:									
MODELO	Ud.	MODELO	Ud.	MODELO	Ud.	MODELO	Ud.	MODELO	Ud.
ANS-1404	1								

SUSTITUYE A:
SUSTITUIDO POR:


	GRADO TOLERANCIA	FINO	MEDIO	GRUESO
LINEAL	HASTA 3 mm	±0,05	±0,10	±0,15
	MÁS DE 3 A 6 mm	±0,05	±0,10	±0,20
	MÁS DE 6 A 30 mm	±0,10	±0,20	±0,50
	MÁS DE 30 A 120 mm	±0,15	±0,30	±0,80
	MÁS DE 120 A 400 mm	±0,20	±0,50	±1,20
	MÁS DE 400 A 1000 mm	±0,30	±0,80	±2,00
MÁS DE 1000 A 2000 mm	±0,50	±1,20	±3,00	

Nombre	Fecha
Dibujado G.CH	2-2-05
Modificado	
Escala	



Código máquina:
CODIGO

RECAMBIOS ANS-1404

RECAMBIOS ARMARIOS ANS			ANS-1404	ANS-1402
				
Nº	CODIGO	DESCRIPCION		
28	6003010192	Desagüe Canalizador agua 150 Negro	1	1
29	A129010012	FC-62 salida al respaldo Bat.6T 5R 600A 6S	1	1
30	A109050302	Caja sujeccion ventilador FC-62	1	1
31	6021050010	Ventil. aro 10w 230v Arm.diam.200 FC-62B angulo 34°	2	2
32	6027130001	Rejilla vent. D.246 pintada	1	1
34	6003010020	Soporte parrilla (inyección) color gris	24	24
35	6027010063	Parrilla estante 628 x 499 APS-1400	6	6
36	A169010057/58	Puerta pequeña ANS 713x683	4	
36	A169010059/60	Puerta carnicera ANS 1446x683		2
40	6045010088	Burlete gris ref.153 de 675x705 puerta PEQUEÑA	4	
40	6045010089	Burlete gris ref.153 de 675x1435 puerta CARNIC		2
41	6033010083	Soporte bisagra DB-516 inf.izdo. FAJOTA	3	2
42	6033090064	Eje sup.puertas 30x10 varilla inox. roscado int.M-6	2	2
43	6003010136	Caja alojamiento muelle gris	4	2
44	6033010003	Bisagra TRS1D doble muelle cromada	4	2
45	6033900068	Eje intermedio puertas 30x10 varilla inox. rosc.exterior	2	
46	A109010105	Cabeza con embut. APS-1400	1	1
48	6007050017	Pata regul.armario gastro	4	4
50	6029020064	condensador 9x3 DOBLE	1	1
51	6021050002	Ventilador 10 W pala 254 22° 230V 50Hz (con pie de 84)	2	2
54	6003010023	Bandeja evapor.automática (plastico inyeccion)	1	1
52	6021010020	Aspera J-2212-GK	1	1
55	6023010216	PEGATINA 345x68 CUADRO ARMARIO	1	1
56	6021130002	Interruptor unipolar lumin.ambar O/I	1	1
57	6021130001	Interruptor bipolar ambar O/I contactos reforz.	1	1
58	6021350061	AKO-14323 220v 50/60Hz Num.	1	1
59	6021350013	Sonda NTC 1,5 m	2	2
60	6021130008	Microrruptor rectang.Luce ref.10005172	1	1
61	6003010308	Tapón taladro especial (inyección) color gris	48	48
64	A109010107	Rejilla motor APS-1400	1	1
67	6021250022	Resistencia blindada FC62-72 650w 1000	1	1
68	6021250009	Resistencia marco ext.700-800 43w		2
69	6021250013	Resistencia marco puerta sup. 28w	2	
70	6021250014	Resistencia marco puerta inf. 28w	2	
84	6021250011	Resistencia desagüe congelación 18w	1	1
78	6033010087	Soporte bisagra DB-515 inf.dcho. FAJOTA	3	2

A161010030 Conjunto canal unidad condensadora