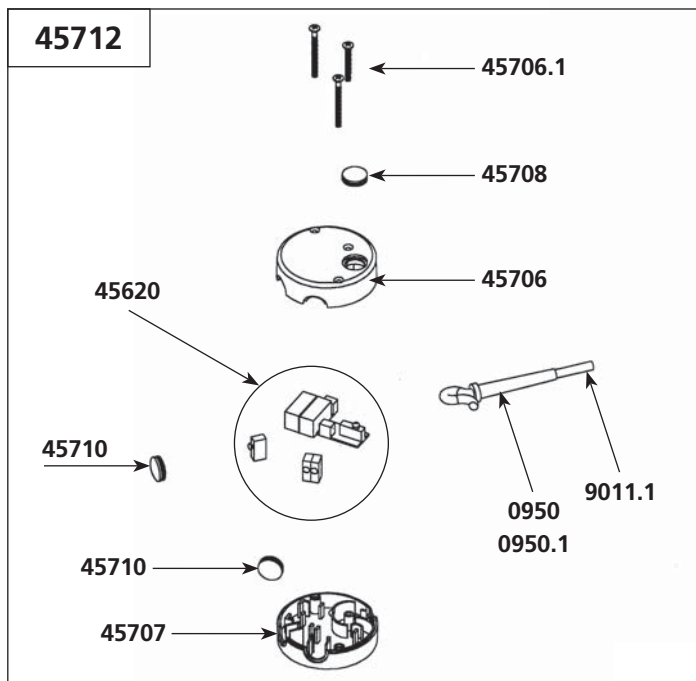
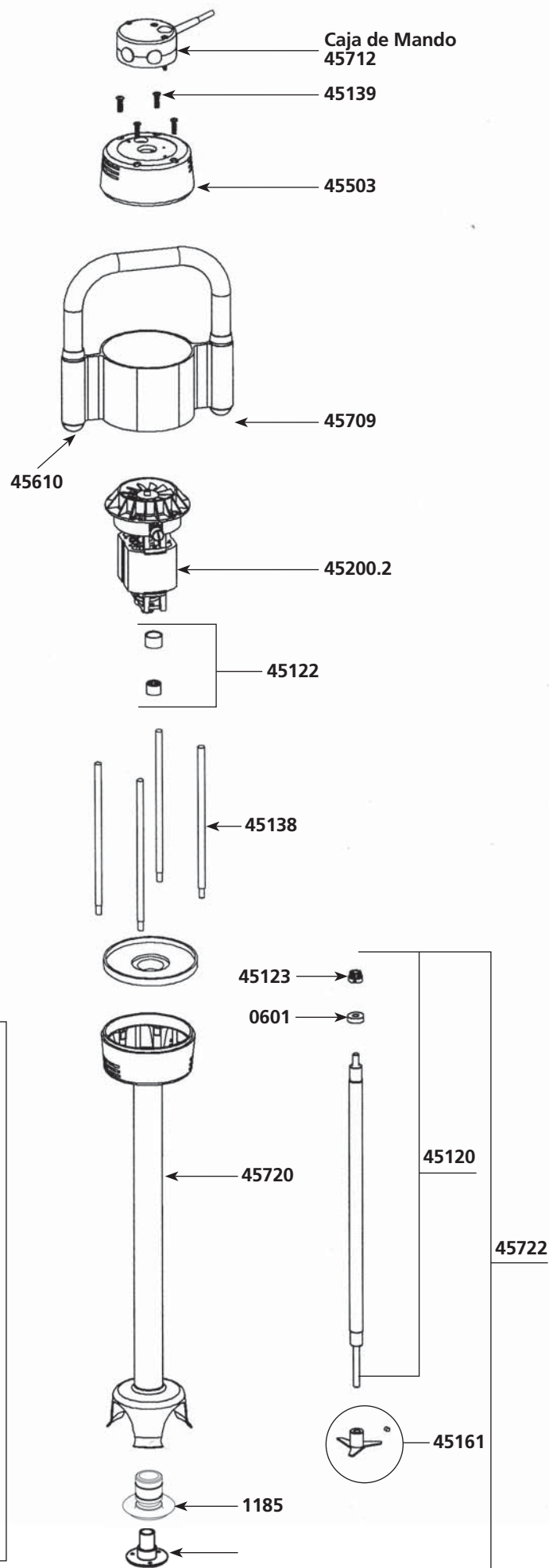
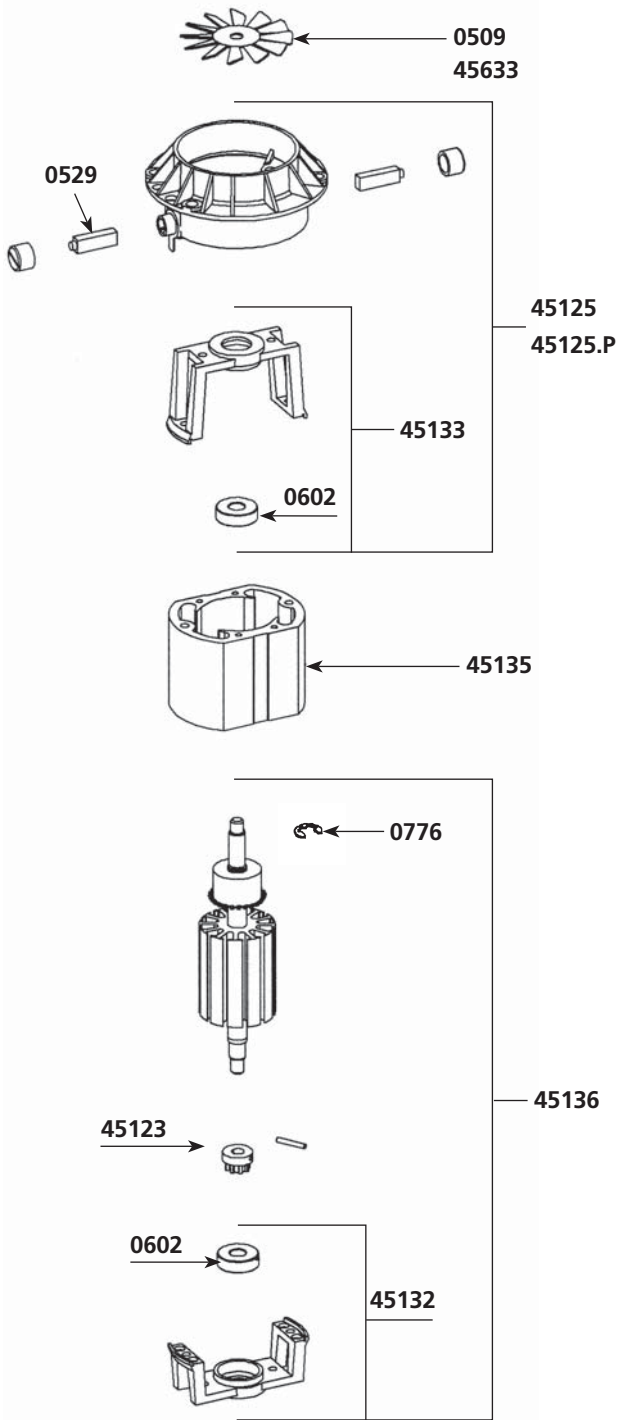


Super Triturador SMX 600 E

Nomenclatura	Ref.
Turbina de aluminio	0509
Carbones con tapones (el par)	0529
Rodamiento árbol	0601
Rodamiento motor	0602
Anillo autolubricante	0603
Retén de grasa	0607
Junta tórica	0610
Arandela elástica	0760
Clips	0776
Arandela turbina	0777
Soporte de paredl	0862
Pasahilos	0950
Pasahilos (115 V)	0950.1
Etiqueta de identificación (230 V)	1007
Etiqueta de identificación (115 V)	1009
Soporte palier + juntas (funda base tubo)	1185
Árbol de transmisión (+ rodamiento, cubo de acoplamiento)	45120
Mangón de acoplamiento	45122
Cubo de acoplamiento (para motor)	45123
Carter turbina de aluminio	45125
Carter turbina de plástico	45125.P
Pletina doble aislamiento	45126
Palier completo (retén de grasa, junta tórica, tornillos, anillo autolubricante)	45130
Palier completo inox (arandela de estanqueidad, junta tórica, anilla autolubricante)	45130.1
Palier inferior o caja inferior motor	45132
Palier superior o caja superior motor	45133
Masa 230 V	45135
Masa 115 V	45135.1
Inducido 230 V (caja motor, cubo de acoplamiento, pasador y clips)	45136
Inducido 115 V (caja motor, cubo de acoplamiento, pasador y clips)	45136.1
Tornillos de fijación de masa (los 2)	45137





Nomenclatura	Ref.
Tirantes (los 4)	45138
Tornillos de tirantes (los 2)	45139
Cuchilla con tornillo	45161
Motor equipado (115 V)	45200.1
Motor equipado (230 V)	45200.2
Arandelas de compresión (las 4)	45230
Carter superior	45503
Conjunto árbol, palier, cuchilla	45533
Tapones (los 2)	45610
Circuito de mando (230 V)	45620
Circuito de mando (115 V)	45620.1
Turbina plástico	45633
Carcasa superior (plástico naranja)	45706
Kit tornillos caja de mando	45706.1
Carcasa inferior (plástico naranja)	45707
Botón de bloqueo	45708
Virola + maneta + etiqueta + tapones	45709
Tapón de protección (unitario)	45710
Carcasa inferior + superior + tornillos	45711
Caja de mando 230V	45712
Caja de mando 115V	45712.1
Pie (+ palier completo y pletina doble aislamiento)	45720
Pie completo	45722
Cable de alimentación doble hilo + condensador (230 V)	9011.1
Cable de alimentación doble hilo + condensador (115 V)	9040.1
Cable (Australia) + condensador	9066.1
Cable (UK) + condensador	9067.1
Tornillos de palier para campana de acero inox (los 3)	9902
Tornillos para palier (los 3)	9902.I

