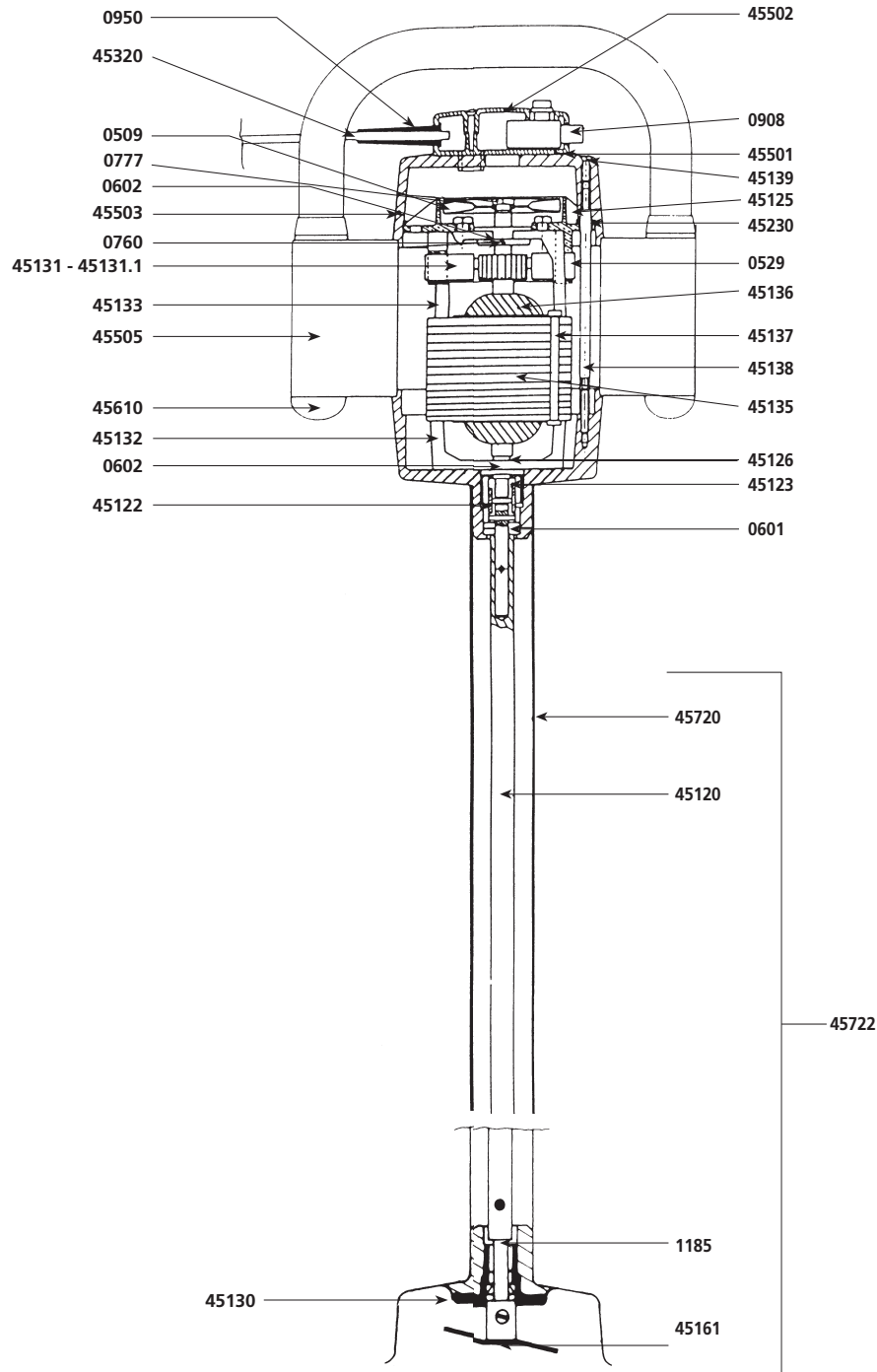


Nomenclatura	Ref.
Turbina	0509
Carbones con tapones (los 2)	0529
Rodamiento árbol	0601
Rodamiento motor	0602
Arandela elástica	0760
Clips	0776
Tuerca arandela turbina	0777
Soporte pared	0862
Interrupción sin bloqueo	0908
Condensador antiparasitario	0909
Pasahilos	0950
Pasahilos (115 V)	0950.1
Soporte palier + juntas	1185
Árbol de transmisión (+ rodamiento, cubo de acoplamiento, árbol)	45120
Mangón de acoplamiento	45122
Cubo de acoplamiento	45123
Carter turbina (+2 portacarbonos, caja superior, rodamiento)	45125
Palier completo (retén de grasa, junta tórica, anillo autolubricante)	45130
Portacarbonos equipados (unitario)	45131
Portacarbonos equipados por carter turbina aluminio (unitario)	45131.1
Palier inferior o caja inferior motor	45132
Palier superior o caja superior motor	45133
Masa 230 V	45135
Masa 115 V	45135.1
Inducido 230 V (caja motor, cubo de acoplamiento, pasador y clips)	45136
Inducido 115 V (caja motor, cubo de acoplamiento, pasador y clips)	45136.1
Tornillos de fijación masa (los 2)	45137
Tirantes (los 4)	45138
Tornillos de tirantes	45139
Cuchilla con tornillos	45161



Nomenclatura	Ref.
Pletina doble aislamiento	45126
Motor equipado (115 V)	45200.1
Motor equipado (230 V)	45200.2
Arandelas de compresión	45230
Cable de alimentación (230 V)	45320
Cable de alimentación (115 V)	45320.1
Cable (UK)	45320.2
Cable (Australia)	45320.3
Carcasa inferior (plástico naranja)	45501
Carcasa superior (plástico naranja)	45502
Carter superior	45503
Virola + maneta + etiqueta + tapones	45505
Carcasa superior + inferior + tornillo	45510
Conjunto árbol, palier, mangón, cuchilla	45533
Tapones (los 2)	45610
Pie con palier completo y pletina doble aislamiento	45720
Pie completo	45722
Disco agujereado	45810
Disco agujereado con picos	45820
Tornillos de palier para campana alu (los 2)	7950
Tornillos de palier para campana inox (los 3)	9902