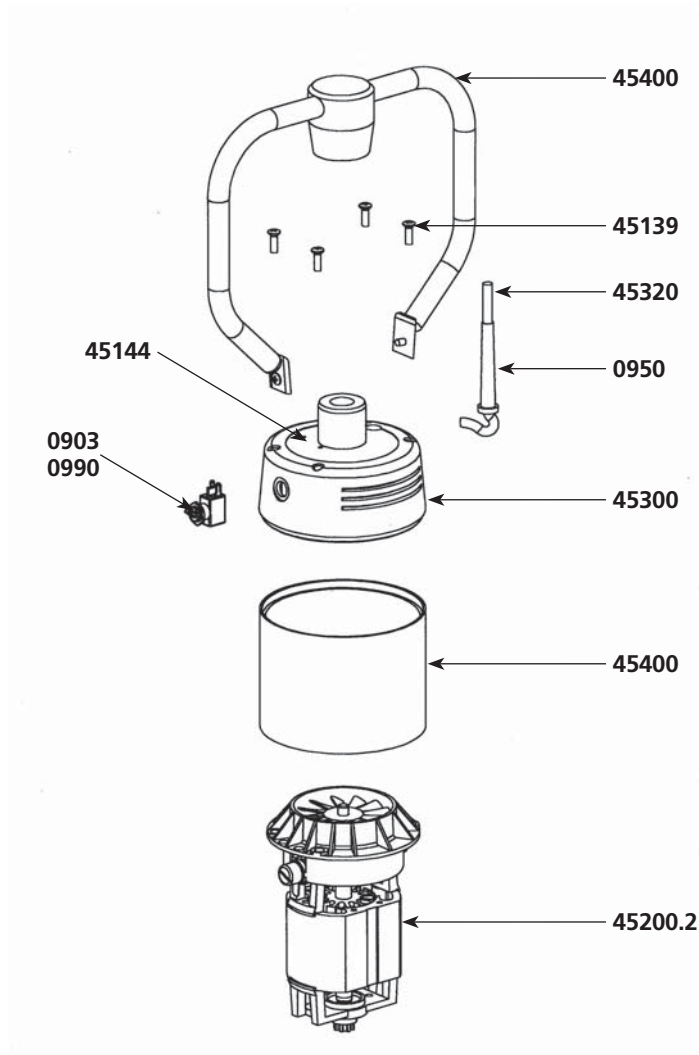
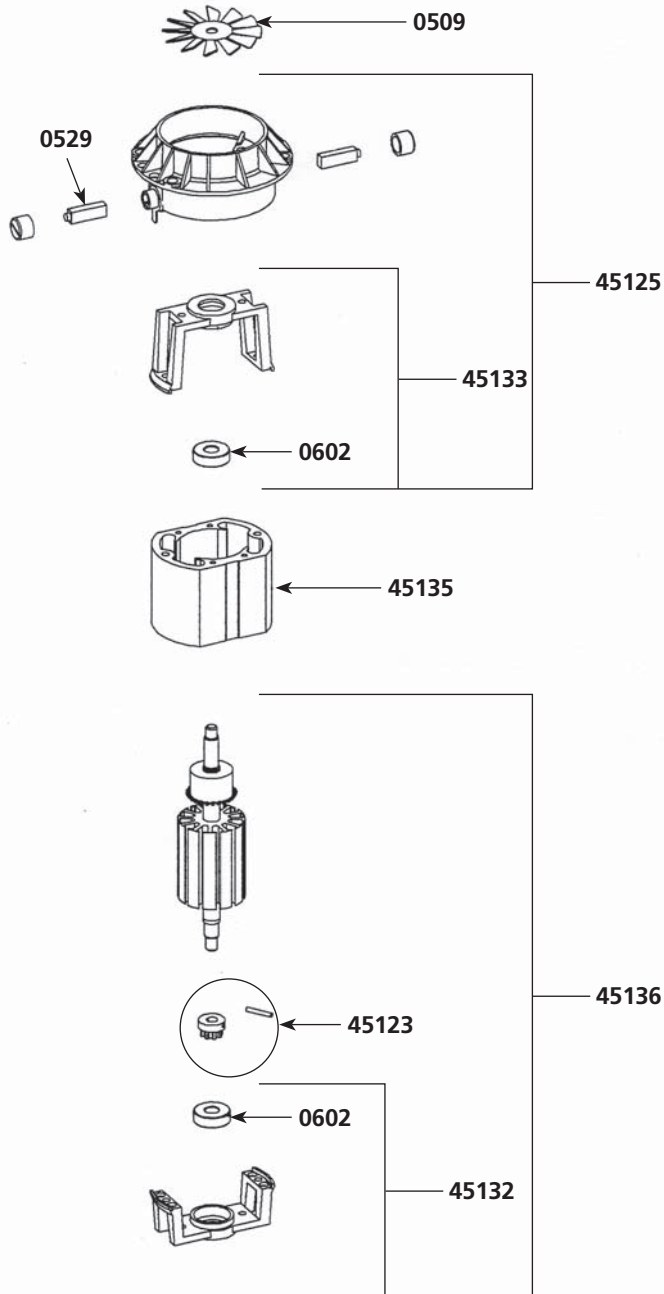


# Super Triturador SMX 450

Nomenclatura	Ref.
Turbina	0509
Carbones con tapones (los 2)	0529
Rodamiento árbol	0601
Rodamiento motor	0602
Arandela elástica	0760
Clips	0776
Tuerca arandela turbina	0777
Soporte pared	0862
Interruptor basculante (antiguo)	0903
Condensador antiparasitario	0909
Pasahilos	0950
Interruptor pulsador (nuevo : + protector rojo)	0990
Etiqueta M.A.	1008
Pie con palier completo	45110
Árbol de transmisión (+ rodamiento, cubo de acoplamiento + árbol)	45120
Mangón de acoplamiento	45122
Cubo de acoplamiento	45123
Carter turbina (+ 2 portacarbones, caja superior, rodamiento)	45125
Palier completo (retén de grasa, junta tórica, tornillos, anillo autolubricante)	45130
Portacarbones equipados (unitario)	45131
Portacarbones equipados para carter turbina aluminio (unitario)	45131.1
Palier inferior o caja inferior motor	45132
Palier superior o caja superior motor	45133
Masa (230 V)	45135
Masa (115 V)	45135.1
Inducido 230 V (caja motor, cubo de acoplamiento y clips)	45136
Inducido 115 V (caja motor, cubo de acoplamiento y clips)	45136.1
Tornillos de fijación masa (los 2)	45137
Tirantes (las 4)	45138
Tornillos de tirantes (los 4)	45139
Placa de identificación	45144
Cuchilla con tornillo	45161
Motor equipado (115 V)	45200.1
Motor equipado (230 V)	45200.2



# Super Triturador SMX 450



Nomenclatura	Ref.
Arandelas de compresión (las 4)	45230
Carter superior 230 V	45300
Carter superior 115 V	45300.1
Cable de alimentación doble hilo 230 V	45320
Cable de alimentación doble hilo 115 V	45320.1
Cable (UK)	45320.2
Cable (Australia)	45320.3
mpuñadera completa	45400
Virola	45500
Conjunto árbol, mangón, cuchilla	45533
Kit de conformidad SMX450 a SMX500	45600
Disco agujereado	45810
Disco agujereado con picos	45820
Tornillos de palier para campana alu (los 3)	7950
Tornillos de palier para campana inox (los 3)	9902

