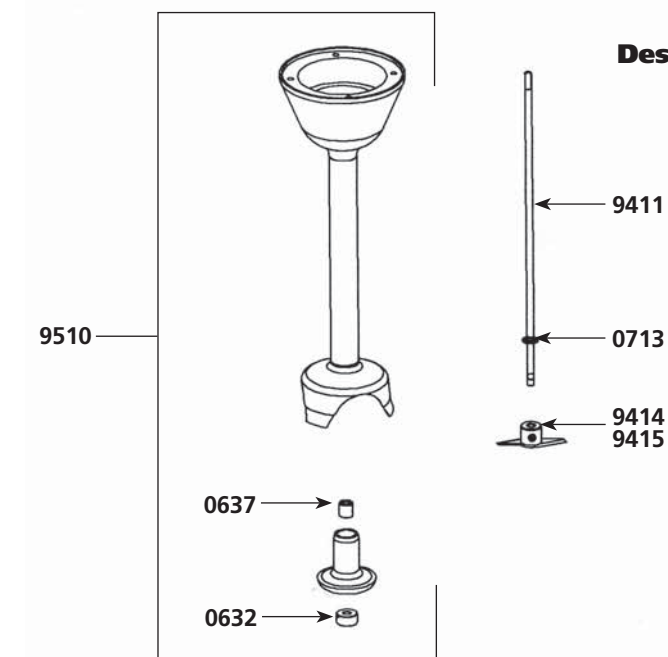


Nomenclatura	Ref.
Retén de grasa	0632
Anillo autolubricante	0637
Tornillos de empuñadura (los 3)	0702
Anillo con dientes	0713
Interruptor sin bloqueo	0908
Cinta adhesiva "Dynamic"	1027
Tornillos de tirantes (los 4)	8317
Media carcasa inferior 230 V (con etiqueta)	9401
Media carcasa superior	9402
Clips (los 2)	9404
Tirantes (los 4)	9407
Motor	9408
Turbina (acoplamiento)	9409
Soporte motor + tornillo	9410
Árbol de transmisión (+ acoplamiento)	9411
Cuchilla emulsionadora	9414
Cuchilla con tornillo	9415
Empuñadura equipada	9430
Pie (carter, tubo, campana, palier inferior) sin el árbol	9510



***Pie Triturador
Después : 01/01/2002**

Cargador y batería
(Ver catálogo tarifa)

