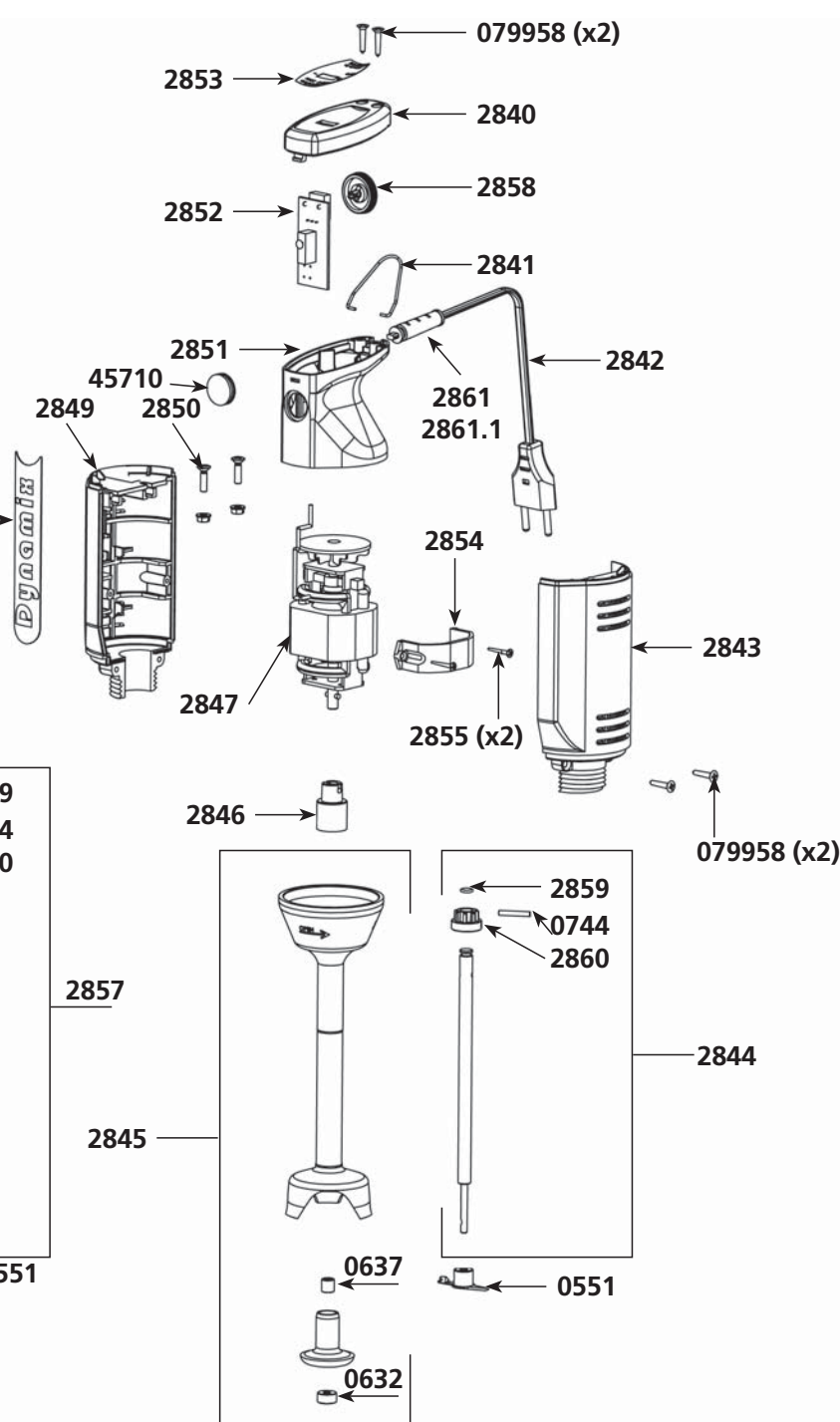
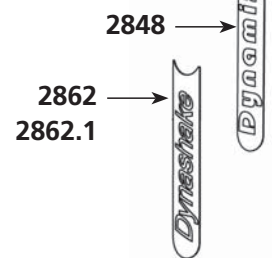
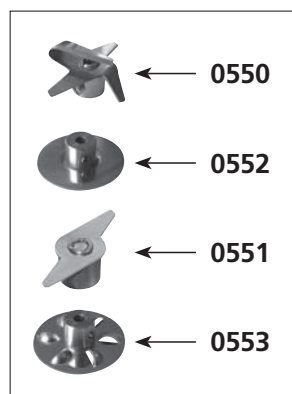


Triturador DYNAMIX - DYNASHAKE

Nomenclatura	Ref.
Cuchilla emulsionadora con tornillo	0550
Cuchilla estándar con tornillo	0551
Disco batidor con tornillo	0552
Disco emulsionador con tornillo	0553
Retén de grasa	0632
Anillo autolubrificante	0637
Pasador 3 x 20	0744
Tornillos de la tapadera	079958
Tapadera	2840
Gancho (alambre)	2841
Cable de alimentación 230V	2842
Cable de alimentación 230V	2842.1
Empuñadura derecha	2843
Árbol de transmisión	2844
Pie equipado del palier + anillo + junta	2845
Caja de acoplamiento	2846
Motor equipado 230 V	2847
Motor equipado 115 V	2847.1
Cinta adhesiva "Dynamic"	2848
Empuñadura izquierda	2849
Tornillos + arandela + tuerca de empuñadura (x2)	2850
Capó	2851
Circuito de mando 230V	2852
Circuito de mando 115V	2852.1
Etiqueta de identificación (230V)	2853

Nomenclatura	Ref.
Etiqueta de identificación (115V)	2853.1
Abrazadera para el motor	2854
Tornillos para el abrazadera del motor (x2)	2855
Pie equipado del palier + anillo + junta	2856
Árbol de transmisión (Dynashake)	2857
Moleta del variador	2858
Junta para árbol de transmisión	2859
Piñón de acoplamiento de nylon blanco	2860
Pasahilos 230 V	2861
Pasahilos 115 V	2861.1
Cinta adhesiva "Dynashake" 230 V	2862
Cinta adhesiva "Dynashake" 115 V	2862.1
Tapón de protección	45710
Pie completo (ver catálogo aparatos)	-



Nomenclatura

Ref.

Conjunto pasapuré

Tornillos (los 4)	2870
Junta tórica (x4)	2871
Carter inferior pasapuré	1179
Árbol superior equipado	2872
Arandela calzadura	1181
Corona con dientes interiores	2873
Arbol de salida equipado	2874
Tubo brazo equipado pasapuré	2875
Portatuercas + tuercas	2876
Campana perforada pasapuré	089940
Soporte de campana perforada	1195
Helice pasapuré	08995
Arandela de compresión	1196
Junta tórica	0650

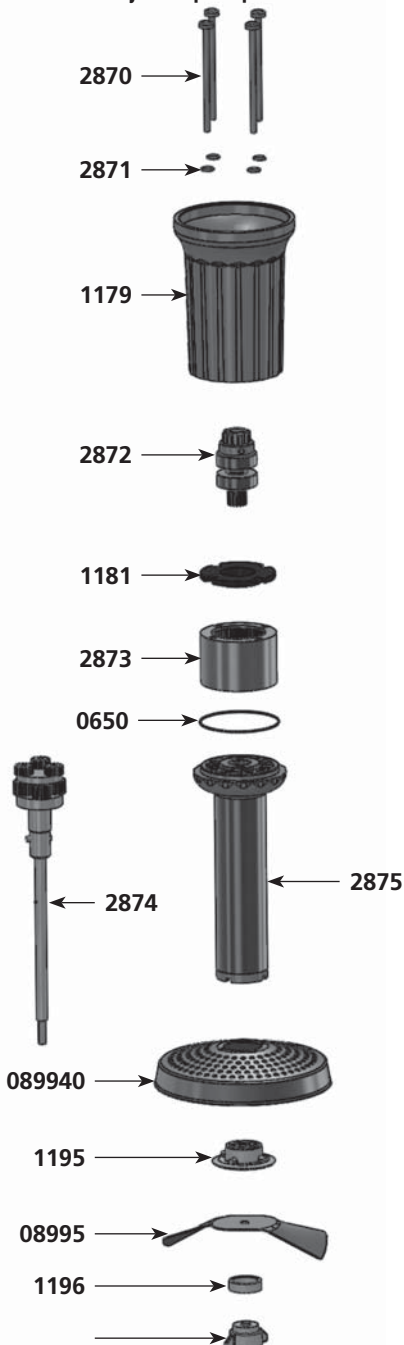
Nomenclatura

Ref.

Batidora Dynamix

Carter inferior batidor	2890
Ejes de salida con 2 piñones + 2 pasadores	2891
Base inferior equipada de anillos y juntas	2892
Varillas (el par)	2893
Caja reductora (sin varillas)	2894
Árbol superior equipado	4020
Pletina equipada de anillos + tornillos	4021
Tornillos de base inferior	4022
Piñon intermedio + eje	9420

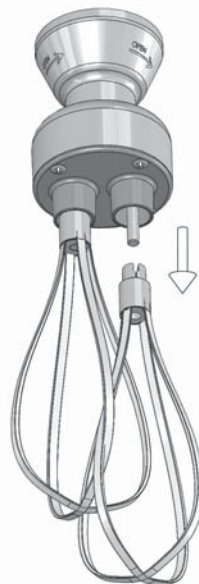
Conjunto pasapuré



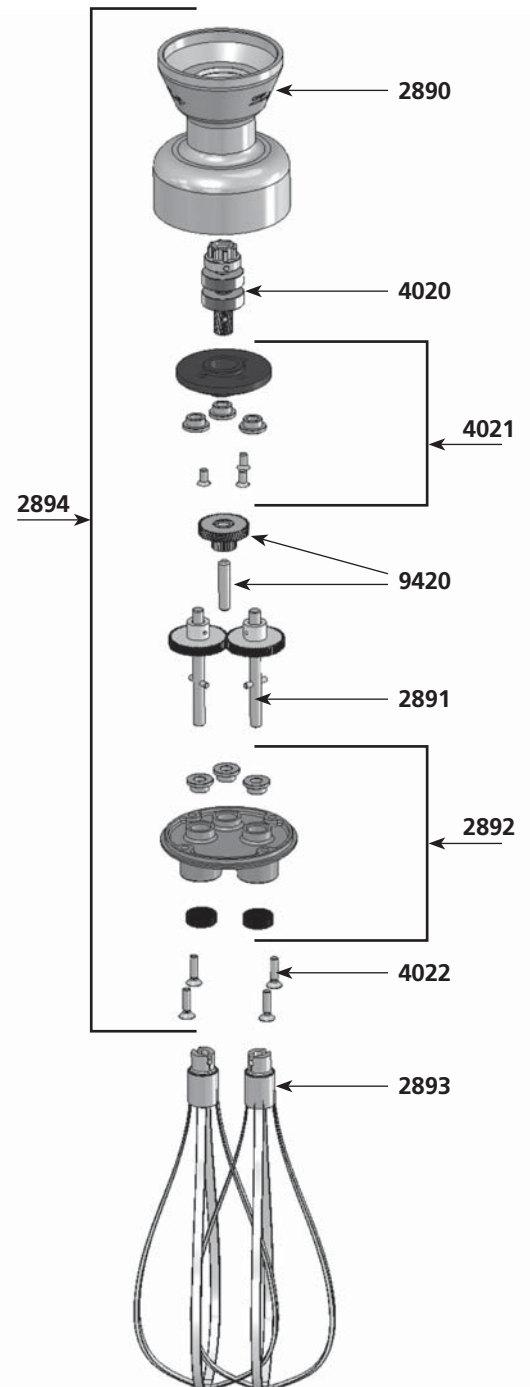
Montaje de la rejilla del pasapuré



Desmontaje de las varillas



Batidora Dynamix



Accesorios DYNAMIX

Nomenclatura **Cutter con reductor Dynamix**

Nomenclatura	Ref.
Tapa equipado con Junta tórica	2880
Cuchilla completa	2881
Bol	2882
Base inferior	1178

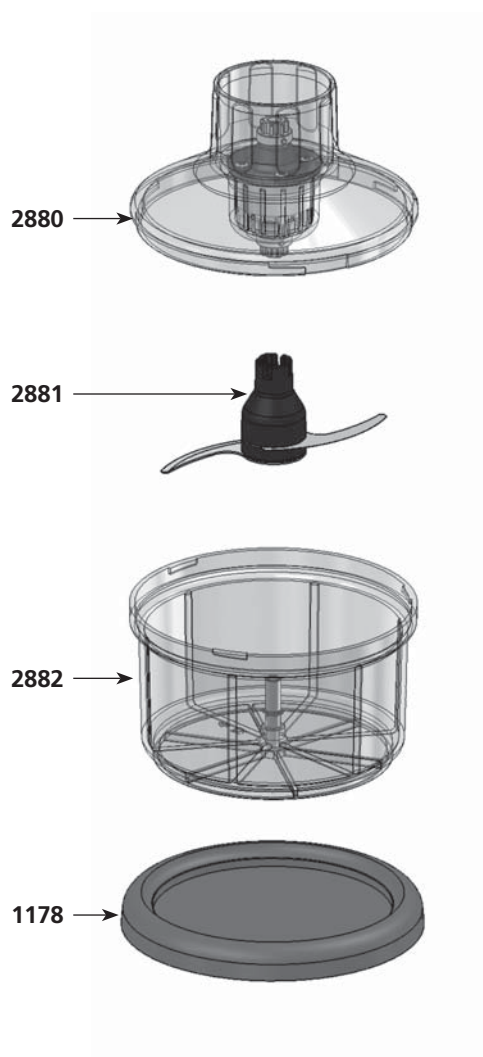
Tapadera equipada 2880

Árbol superior equipado	2885
Tornillos (los 4)	2886
Pletina reductora + anillo	2887
Tapadera + reductor	2888
Junta tórica (x4)	2871
Junta tórica	0658

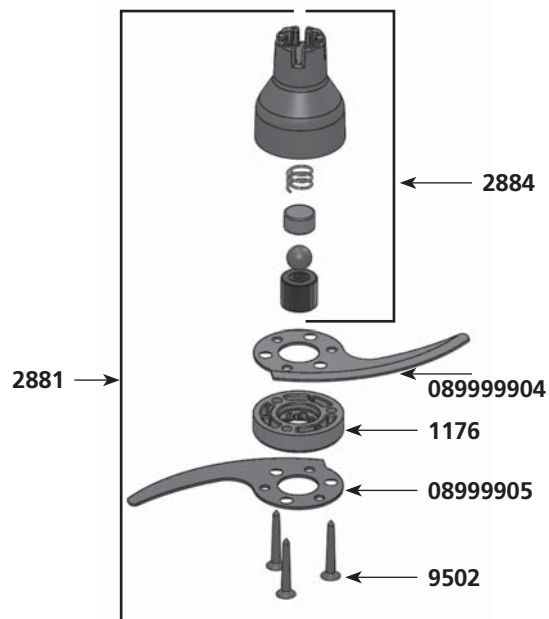
Accesorio cuchilla 2881

Cono equipado	2884
Cuchilla A	08999904
Portacuchillas	1176
Cuchilla B	08999905
Tornillos	9502

Cutter con reductor Dynamix



Accesorio cuchilla



Tapadera equipada

