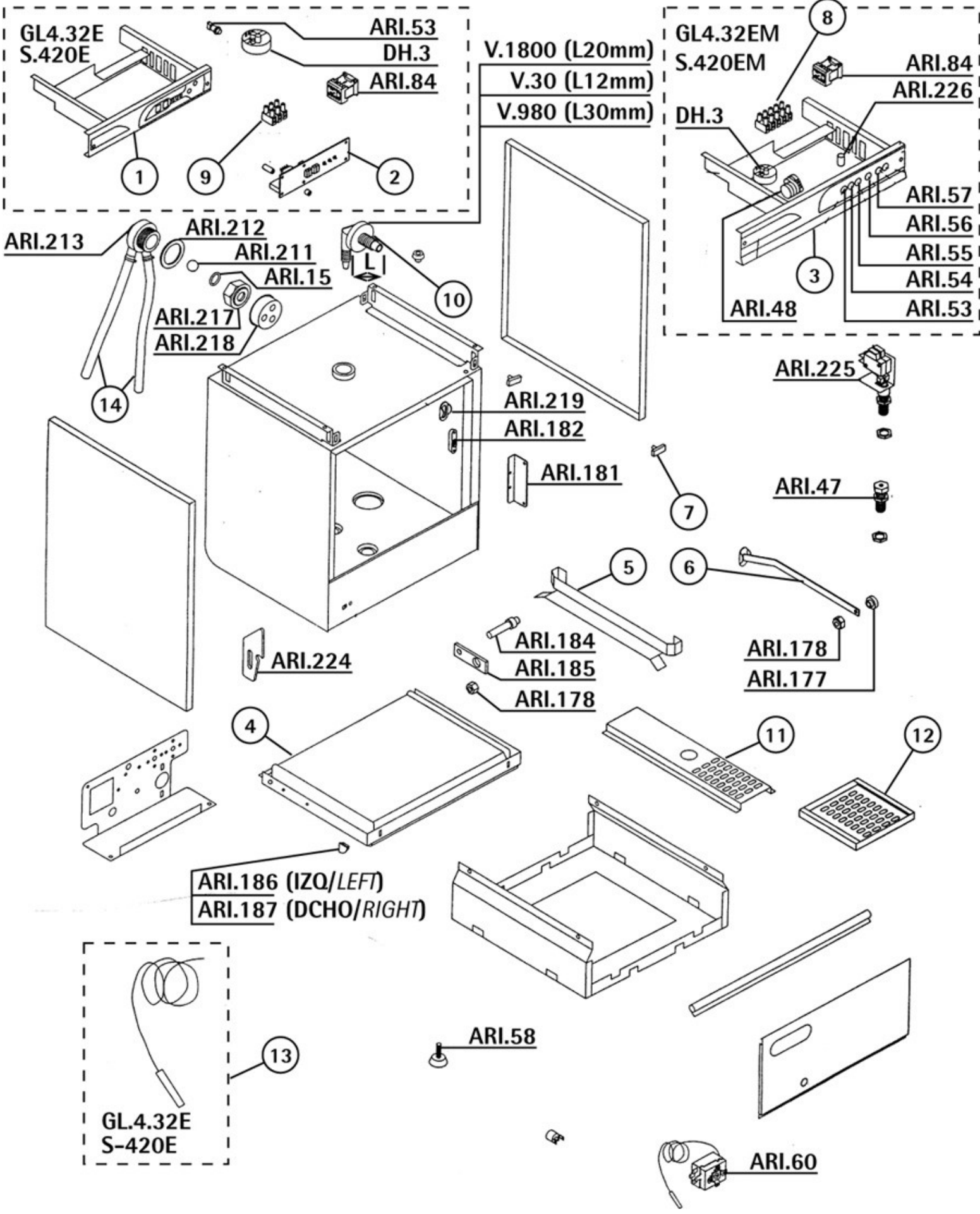


GL.4.32 E-EM / S-420 E-EM (1)



GL 4.32 E-EM /S-420 E -EM (2)

